

YM-350W

Síktapadó mágnes - felületre szerelhető - 350 kg - 12/24V DC

Kép



Leírás

A síkmágnesek ideális megoldást jelentenek minden típusú ajtóra. Ez a típusú zár vandálbiztos, kopó alkatrészeket nem tartalmaz, így biztonságosan üzemeltethető hosszú távon is.

Az YM-350W egy 350 kg tartóerejű, felületre szerelhető síkmágnes, 12/24V DC-s működéssel. Ideális nagy méretű ajtók és kültéri kertkapuk zárásának biztosításához.

A mágnes IP68-as védelmi mutatóval rendelkezik, így telepítése kültérre is ajánlott.

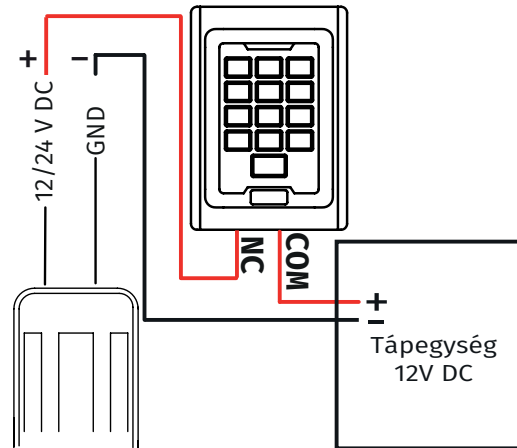
FIGYELEM! A síkmágnes telepítése minden esetben a belső, védett térbe kell történnjen, hogy illetéktelenek ne tudjanak hozzáférni se a rögzítési pontokhoz, se a vezetékekhez.

Tulajdonságok

- Elektronikát tartalmaz: igen
- Szerelés: felületre szerelhető
- Védelmi mutató: IP68 (vízálló)
- Visszajelzés: nincs
- Javasolt használat: nagy méretű ajtók, kertkapuk
- Időzítés: nem rendelkezik

Bekötési útmutató

Az eszköz képes 12 vagy 24 V-os tápegységről működni. Ehhez a síkmágnesből kijövő megfelelő vezetékeket kell összesodorni, és a tápegységbe bekötni. Forgalomban jelenleg 2 verzió található. A vezetékek színei határozzák meg, melyik fajta bekötést kell alkalmazni. Az A) típusban Piros-Sárga-Fekete-Fehér vezetékek a B) típusban Piros-Narancs-Kék-Fekete vezetékek vannak. Kérem ügyeljen a helyes bekötésre.



A - típus



B - típus



FIGYELEM! A helytelen bekötés hatására az eszköz hibásan fog működni vagy tönkremegy. Megengedettnél nagyobb megtáplálás hatására a tekercs szétég, kisebb megtáplálás esetében pedig a mágnes névleges tartóereje drasztikusan lecsökken.

Telepítés

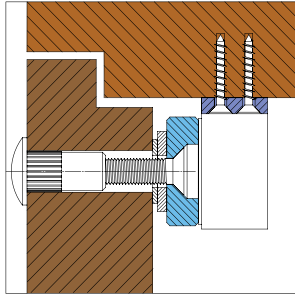
- Rögzítés során ügyeljen a megfelelő konzol kiválasztására.
- Az ellendarab rögzítése során az ellendarab szélén található nyílásokba rögzítsük a két pozicionáló stiftet.
- Ügyeljen, hogy az ellendarabnak legyen mozgása, így stabilan fel tudjon feküdni a mágnes felületére

- A mágneset a lehető legközelebb szerelje a fogantyúhoz, így lehet a legnagyobb tartóerőt elérni.
- A mágnes csak elektronikus úton vezérelhető, hagyományos mechanikus kilinccsel nem működik. Kézi jelzésadó (SCP, CPK) beiktatása a vezérlő és a síkmágnes közé ajánlott.

Specifikáció

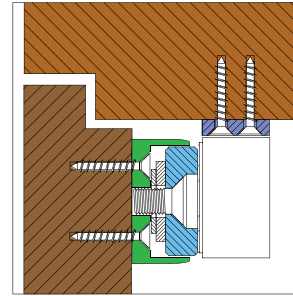
- Tápfeszültség: 12/24 V DC
- Áramfelvétel: 510 mA (12 V DC)
- Teljesítmény: 6,12 W
- Tartóerő: 350 kg (3465 N)
- Síkmágnes mérete: 228 x 48 x 28 mm
- Síkmágnes mérete (konzollal): 227 x 53 x 28 mm
- Ellenoldal mérete: 190 x 45 x 13 mm
- Működési hőmérséklet: -10°C ~ +55°C

Szerelési lehetőségek



Kifelé nyíló ajtókra, saját szerelő konzollokkal A mágneset és az ellenoldalt a saját gyári konzoljával rögzítjük. Minden szerelési kellék megtalálható a csomagban. A nyíló felület átfúrása szükséges az ellenoldal rögzítéséhez.

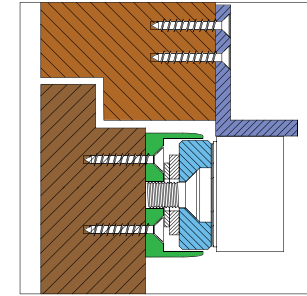
Síkmágnes szereléséhez: -
Ellenoldal szereléséhez: -
Szerelési környezet: széles tokozat



Kifelé nyíló ajtókra, széles tokra

A mágneset a saját gyári konzoljával, az ellenoldalt pedig egy "I" ellenoldal tartó fészek segítségével a nyíló felületére rögzítjük.

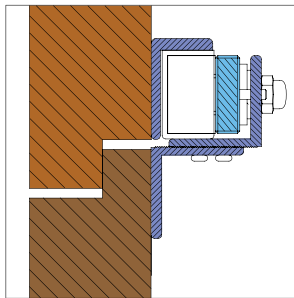
Síkmágnes szereléséhez: -
Ellenoldal szereléséhez: MBK-350IN
Szerelési környezet: széles tokozat



Kifelé nyíló ajtókra, keskeny tokra

A mágneset egy "L" konzollal a tok homlok felületére, az ellenoldalt pedig egy "I" ellenoldal tartó fészek segítségével a nyíló felületére rögzítjük.

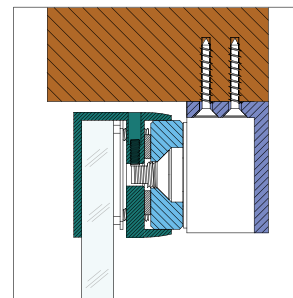
Síkmágnes szereléséhez: MBK-350ZL-W - "L"
Ellenoldal szereléséhez: MBK-350IN
Szerelési környezet: keskeny tokozat



Befelé nyíló síkban záródó nyíló felületekre

A mágneset "L" konzol segítségével a tok homlok felületére, az ellenoldalt pedig a "Z" konzol segítségével a nyíló részre rögzítjük. A "Z" konzol segítségével minimális síkbeli eltérést áthidalható a nyíló és a tokozat között.

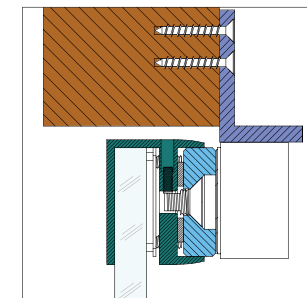
Síkmágnes szereléséhez: MBK-350ZL-W - "L"
Ellenoldal szereléséhez: MBK-350ZL-W - "Z"
Szerelési környezet: síkban záródó ajtó



Kifelé nyíló keret nélküli üvegajtókra

Széles tok esetében a mágneset ez "L" konzollal a tokra, az ellenoldalt pedig "U" konzollal az üvegajtóra rögzítjük. Fontos feltétel, hogy a mágneset rögzítő "L" konzolnak el kell férnie a tok felületén.

Síkmágnes szereléséhez: MBK-350ZL-W - "L"
Ellenoldal szereléséhez: MBK-280GU
Szerelési környezet: széles tokozat

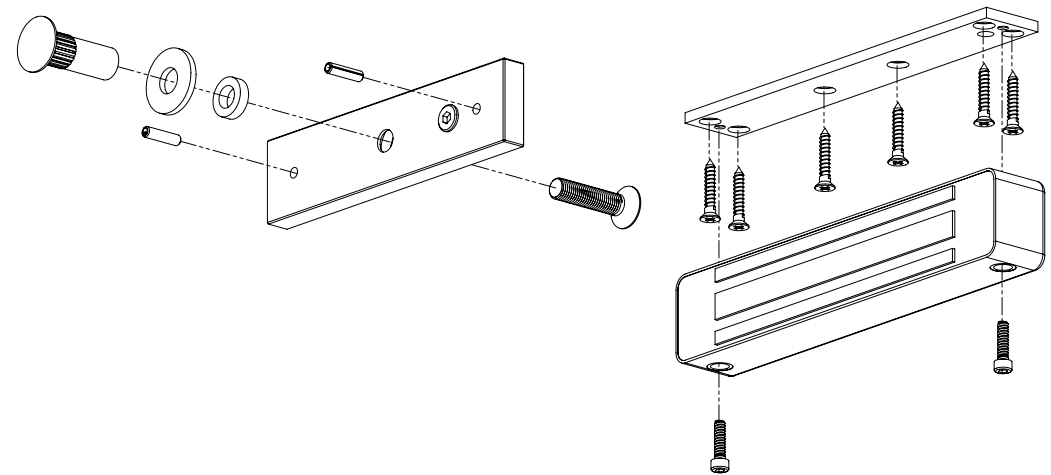
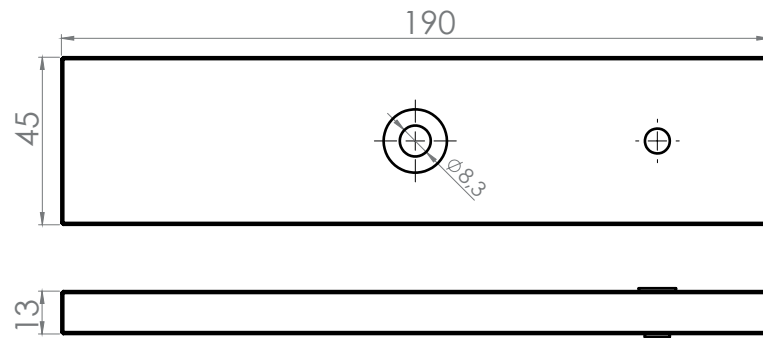
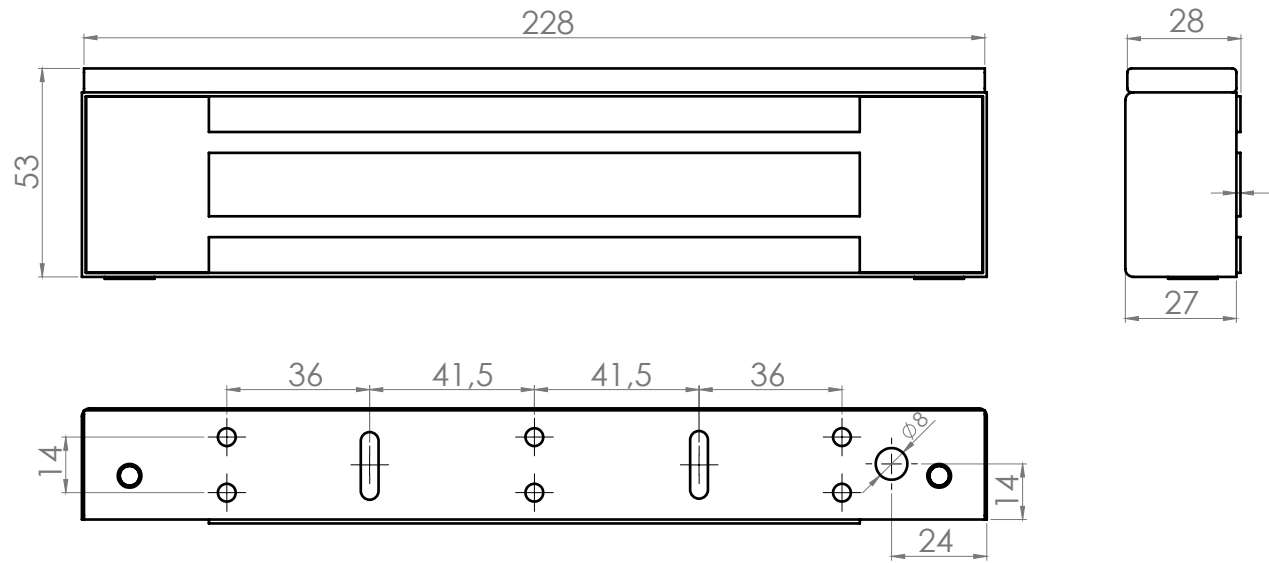


Kifelé nyíló keret nélküli üvegajtókra

Keskeny tok esetében a mágneset ez "L" konzollal az ajtó tokjának a homlok felületre, az ellenoldalt pedig "U" konzollal az üvegajtóra rögzítjük. Esztétikus szereléshez "LC" konzol javasolt.

Síkmágnes szereléséhez: MBK-350ZL-W - "L"
Ellenoldal szereléséhez: MBK-280GU
Szerelési környezet: széles tokozat

Műszaki rajz és szerelési ábra



YM-350W
Síktapadó mágnes - felületre szerelhető
- 350 kg - 12/24V DC
ADATLAP