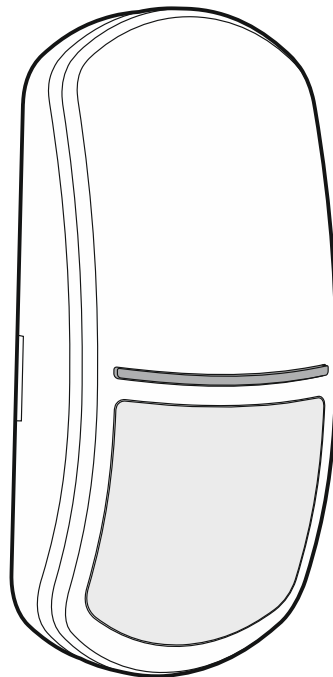


Satel®

SLIM-DUAL-PRO

**Digitális duáltechnológiás mozgásérzékelő
Kitakaráselleni védelemmel**

CE



Firmware verzió 1.00

slim-dual-pro_hu 05/20

SATEL sp. z o.o. • ul. Budowlanych 66 • 80-298 Gdańsk • LENGYELORSZÁG
tel. +48 58 320 94 00
www.satel.eu

FIGYELMEZTETÉS

Az eszközt csak szakképzett személy szerelheti fel.

A felszerelés megkezdése előtt figyelmesen olvassa el ezt a kézikönyvet.

A gyártó által nem engedélyezett változtatások, módosítások vagy javítások érvényteleníthetik a garanciára vonatkozó jogokat.

A SATEL célja termékei minőségének folyamatos javítása, ami a termék technikai adataiban és firmware-ében változásokat okozhat. A végrehajtott változások aktuális információja megtalálható a www.satel.eu weboldalon.
Kérjük, látogassa meg.

A megfelelőségi nyilatkozat letölthető a www.satel.eu/ce weboldalról.

A kézikönyvben az alábbi jelölések találhatóak:



- megjegyzés,



- figyelmeztetés.

TARTALOMJEGYZÉK

| | | |
|----|--|----|
| 1. | Tulajdonságok | 2 |
| 2. | Leírás..... | 2 |
| | Működési módok | 2 |
| | Aktív IR kitakaráselleni védelem | 3 |
| | Felügyeleti tulajdonság | 3 |
| | Jelző LED | 3 |
| | Távoli beállítás engedélyezése / letiltása..... | 4 |
| 3. | Áramköri lap | 4 |
| 4. | Csatlakozó | 6 |
| 5. | Felszerelési hely kiválasztása | 7 |
| 6. | Felszerelés | 8 |
| 7. | Érzékelő beállítása | 12 |
| | Beállítási mód elindítása | 12 |
| | Funkciók kiválasztása és paraméterek beállítása..... | 13 |
| | Beállítási mód lezárása..... | 14 |
| 8. | Bekapcsolás és sétateszt | 14 |
| | Érzékelők külön tesztelése | 15 |
| 9. | Műszaki adatok..... | 16 |

A SLIM-DUAL-PRO érzékelők a védett területen belüli mozgásérzékelésre szolgálnak. Jelen kézikönyv az „D” elektronikai verzióval rendelkező érzékelőre vonatkozik.



Az érzékelő megfelel az EN 50131-2-4 szabvány Grade 3 által előírt követelményeknek.

1. Tulajdonságok

- Kettős mozgásérzékelés: passzív infravörös érzékelő (PIR) és mikrohullámú érzékelő (MW).
- Állítható érzékenység (mindkét érzékelő).
- Külön tesztelhető érzékelők.
- Digitális mozgásérzékelési eljárás.
- Digitális hőmérsékletkompenzáció.
- Mikrohullámú érzékelő által vett jelek, elektromos hálózat és a gázkisüléses lámpák által keltett, téves jelzésekkel szembeni védelmét biztosító digitális szűrése.
- Egyszerű, fejlett választható működési módok.
- Opcionálisan kúszási zóna védelem engedélyezés / letiltás.
- Külön a SLIM érzékelőkhöz kifejlesztett széleslátószögű lencsék.
- Opcionálisan függöny vagy nagytávolságú lencse alkalmazása.
- EN 50131-2-4 Grade 3 kompatibilis aktív IR kitakaráselleni védelem.
- Érzékelő beállításainak megváltoztatására szolgáló OPT-1 távvezérlő használatának lehetősége.
- Beépített vonalvégi lezáróellenállások (2EOL: 2 x 1.1 kΩ / 2 x 4.7 kΩ / 2 x 5.6 kΩ).
- Jelző LED.
- Választható színű jelző LED világítás (7 elérhető szín).
- Jelző LED működésének távoli engedélyezése / letiltása.
- Beállítási mód távoli engedélyezése / letiltása.
- Mozgásérzékelési rendszer és tápfeszültség felügyelet.
- Ház kinyitása és felszerelési felületről történő eltávolítása elleni szabotázs védelem.
- Tartozék állítható tartó.

2. Leírás

Működési módok

Egyszerű – mindkét érzékelő működése engedélyezve. Az érzékelő mindkét, az infravörös (PIR) és mikrohullámú érzékelő 3 mp-en belüli mozgásérzékelése esetén jelez riasztást.

Fejlett – mindkét érzékelő működése engedélyezve. Az érzékelő riasztást jelez amennyiben:

- mindkét, az infravörös (PIR) és mikrohullámú érzékelő 3 mp-en belüli mozgást érzékel,
- 3 mp-nél rövidebb időtartamon belül a mikrohullámú érzékelő mozgást érzékel és a PIR érzékelő néhány, kisebb az érzékelési területen bekövetkező, azonban mozgásként történő felismeréshez nem elégséges változást regisztrál,
- amennyiben a mikrohullámú érzékelő 15 percen belül 16 alkalommal érzékel mozgást, miközben a PIR érzékelő egyáltalán nem érzékel az érzékelési tartományban történő mozgást.

Aktív IR kitakaráselleni védelem

Az aktív kitakaráselleni védelem az érzékelő letakarásának vagy a lencse lefestésére irányuló kísérlet érzékelésre szolgáló tulajdonság. Az érzékelő ezt az általa kibocsájtott infravörös sugárzás visszaverődésének mérésével hajtja végre. A visszaverődött infravörös sugárzás szintjének megváltozása esetén a kitakaráselleni védelmi kimenet aktiválását és opcionálisan a LED-ek villogását eredményezi. A kimenet mindaddig aktiválva / a LED-ek villogva maradnak, amíg az érzékelő kitakarási kísérletet érzékel.



Az aktív kitakaráselleni tulajdonság megfelel az EN 50131-2-4 követelményeinek.

A kitakaráselleni védelmi funkció az érzékelő beállítása során engedélyezhető / tiltható le (lásd „Érzékelő beállítása”).

Kitakaráselleni késleltetés

A gyári beállításokkal rendelkező érzékelő kitakarást jelez, amennyiben 1 mp. alatt rendellenes mennyiségű infravörös sugárzást érzékel. A kitakaráselleni védelem késleltethető (lásd „Érzékelő beállítása”). Ilyen esetben az érzékelő 60 mp. elteltével jelzi a kitakarást.



A kitakaráselleni védelem késleltetésének aktiválása nem felel meg a EN 50131-2-4 Grade 3 követelményeinek.

Felügyeleti tulajdonság

Amennyiben a feszültség több, mint 2 mp ideig 9V ($\pm 5\%$) érték alá esése vagy a mozgásérzékelési rendszer hibája esetén az érzékelő hibát fog jelezni. A hibát a riasztáskimenet aktiválása és a jelző LED folyamatosan világító fénye jelzi. A hibajelzés a hiba fennállásának teljes ideje alatt aktív.

Jelző LED

A LED jelzései:

- bemelegedés – 30 mp-ig tartó váltakozó színű villogás;
- mikrohullámú érzékelő általi mozgásérzékelés – 3 mp-ig tartó világítás (zöld szín);
- PIR érzékelő általi mozgásérzékelés – 3 mp-ig tartó világítás (lila szín);
- riasztás – 2 mp-ig tartó világítás (alapértelmezett szín: kék);
- kitakarás – villogás érzékelő kitakarása esetén (riasztásjelzés színével megegyező szín);
- hiba – hiba fennállásának teljes ideje alatti folyamatos világítás (riasztásjelzéssel megegyező színű fény).

A LED jelzések színe megváltoztatható (lásd „Érzékelő beállítása”), illetve engedélyezhető / letiltható:

- Mikrohullámú és PIR érzékelő általi mozgásérzékelés jelzése,
- Kitakarás jelzése.

A LED-ek beállítási módban is különféle információk megjelenítésre szolgálnak (lásd „Érzékelő beállítása”).

A LED-ek működése engedélyezhető vagy letiltható. Amennyiben a LED-ek működése letiltásra került, akkor azok nem jelzik a fentebb leírt helyzeteket (kivéve a kitakaráselleni védelem, amely az érzékelő beállítása során engedélyezhető / tiltható le).

Jelző LED működésnek engedélyezése a rövidzár használatával

A jelző LED működésének, pl. a fentebb ismertetett események jelzéséhez, engedélyezéséhez helyezze fel egy rövidzárát az érintkezőkre (LED működésének távoli engedélyezése / tiltása nem lehetséges). Amennyiben nem helyezi fel a rövidzárát, akkor

a jelző LED működése letiltásra kerül. Azonban ilyen esetben a lehetséges a LED működésének távoli engedélyezése / letiltása.

Jelző LED működésnek távoli engedélyezése / letiltása

A jelző LED működésének távoli engedélyezésére / letiltására a LED felirattal ellátott csatlakozási pont szolgál. A LED működése a csatlakozási pont közös földhöz történő csatlakoztatása esetén kerül engedélyezésre. Ha az a közös földről leválasztásra kerül, akkor a LED működése le lesz tiltva.

Amennyiben az érzékelő INTEGRA / INTEGRA Plus riasztórendszerben kerül alkalmazásra, akkor pl. a vezérlőpanel megfelelően programozott („Zóna teszt állapot” vagy „BI kapcsoló” funkcióval rendelkező) OC típusú kimenete csatlakoztatható a LED csatlakozási ponthoz.

Távoli beállítás engedélyezése / letiltása

Az érzékelő SRVC csatlakozási pontja szolgál a beállítási mód távoli engedélyezésére / letiltására. A beállítási mód a csatlakozási pont közös földre történő csatlakoztatása esetén lehetséges.

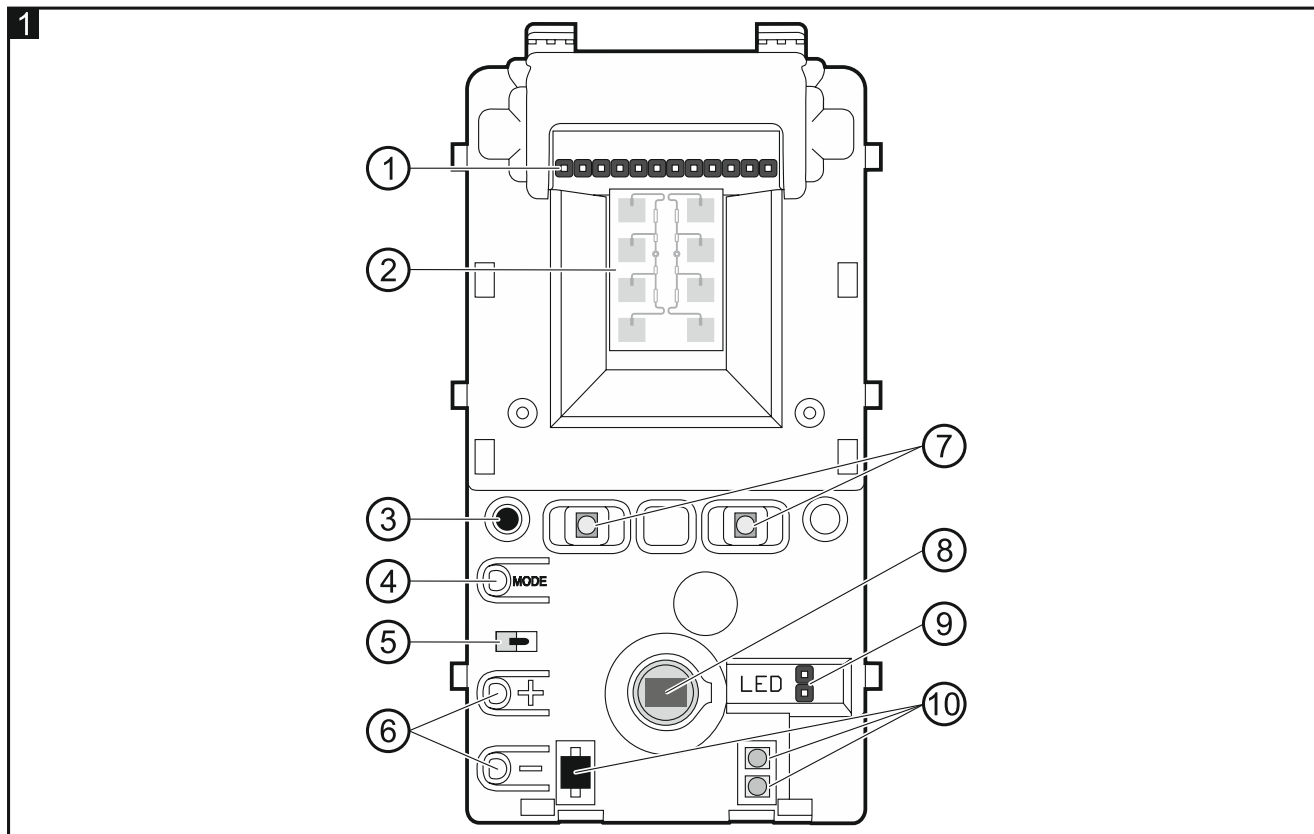
Amennyiben az érzékelő INTEGRA / INTEGRA Plus riasztórendszerben kerül alkalmazásra, akkor pl. a vezérlőpanel megfelelően programozott („Szervizmód állapot” vagy „BI kapcsoló” funkcióval rendelkező) OC típusú kimenete csatlakoztatható az SRVC csatlakozási ponthoz.

3. Áramköri lap



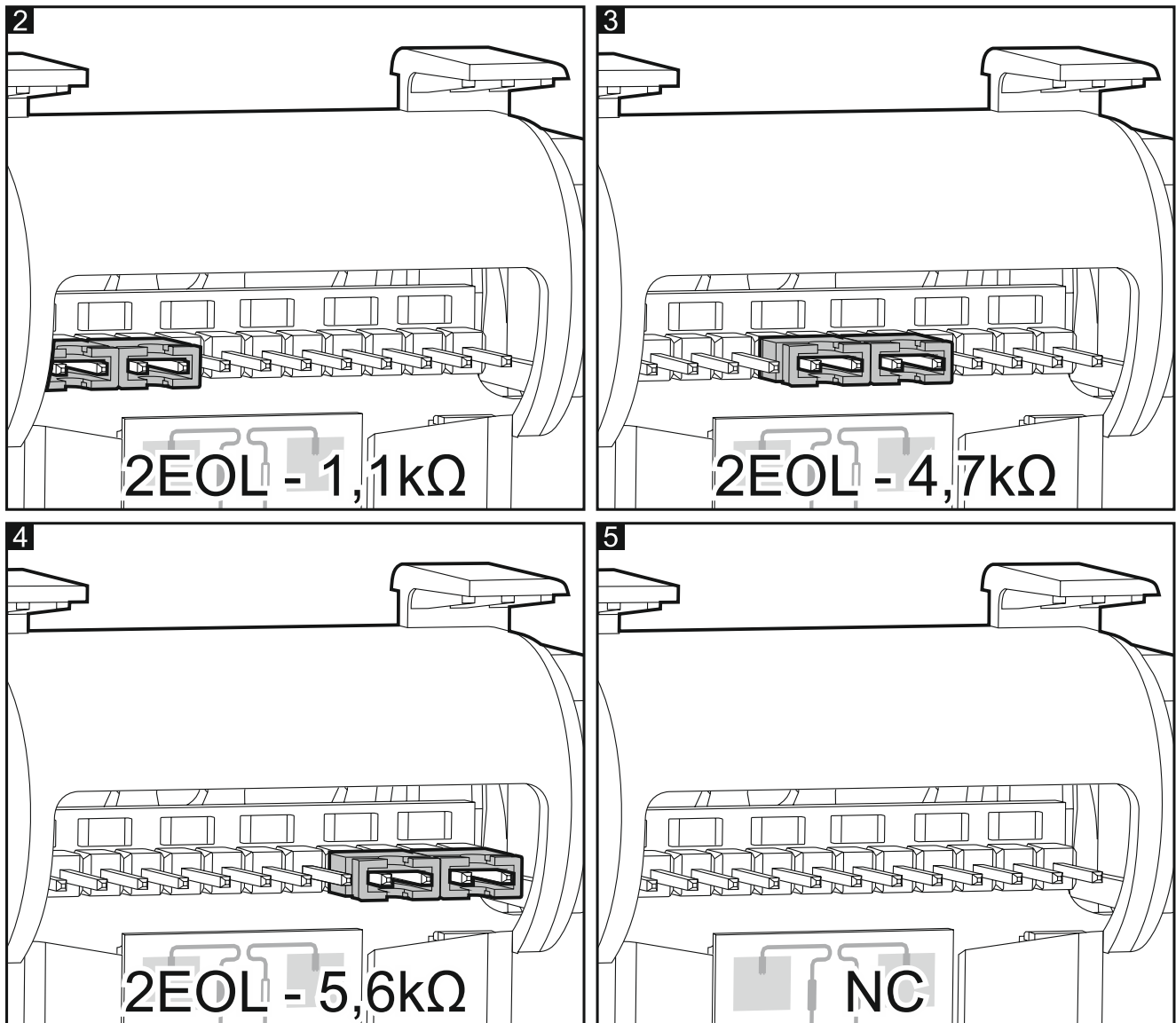
Az áramköri lapon található alkatrészek sérülésének megelőzése céljából ne távolítsa el az áramköri lapot takaró műanyag borítót.

Ne érintse meg a pyroelektromos érzékelőt, mert beszennyezheti azt.



- ① érzékelő kimenetének beállítására szolgáló érintkezők. Rendelkezésre álló beállítások az ábrákon láthatóak:
 - 2 – 2 x 1.1 k Ω vonalvégi lezáróellenállás alkalmazása,
 - 3 – 2 x 4.7 k Ω vonalvégi lezáróellenállás alkalmazása,
 - 4 – 2 x 5.6 k Ω vonalvégi lezáróellenállás alkalmazása,
 - 5 – beépített ellenállások alkalmazásának mellőzése (NC kimenet).Ha az érzékelő beépített lezáróellenállásait használja, akkor az érzékelőt a 15. vagy 17. ábrának (fali szerelés) / 16. vagy 18. ábra (szerelés tartóval) megfelelően csatlakoztassa. Ha beépített ellenállások alkalmazását mellőzni kívánja, akkor az érzékelőt a 13. ábrának (fali szerelés) / 14. ábra (szerelés tartóval) megfelelően csatlakoztassa.
- ② mikrohullámú érzékelő.
- ③ érzékelőnek a SATEL által gyártott OPT-1 infravörös távvezérlő segítségével történő beállítását lehetővé tevő infravörös vevő.
- ④ érzékelő beállítására szolgáló MODE nyomógomb (lásd „Érzékelő beállítása”).
- ⑤ fedél eltávolítását jelző szabotázskapcsoló.
- ⑥ érzékelő beállítására szolgáló nyomógombok (lásd „Érzékelő beállítása”).
- ⑦ jelző LED.
- ⑧ PIR érzékelő (duálelemes pyroérzékelő).
- ⑨ jelző LED működésének engedélyezésére / letiltására szolgáló érintkezők.
- ⑩ kitakaráselleni védelmi rendszer LED-jei.

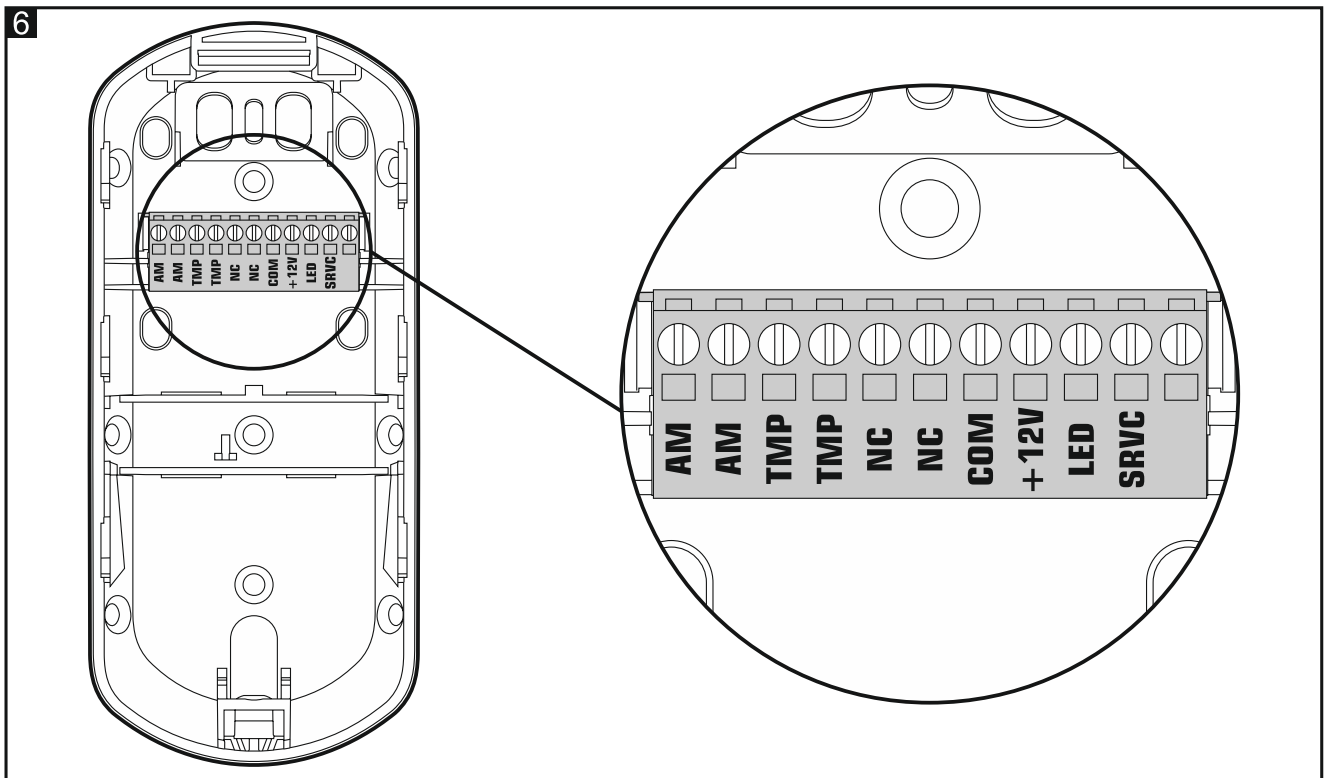
Az érzékelő falról történő eltávolításával szembeni szabotázskapcsoló az elektronikai lap másik oldalán található.



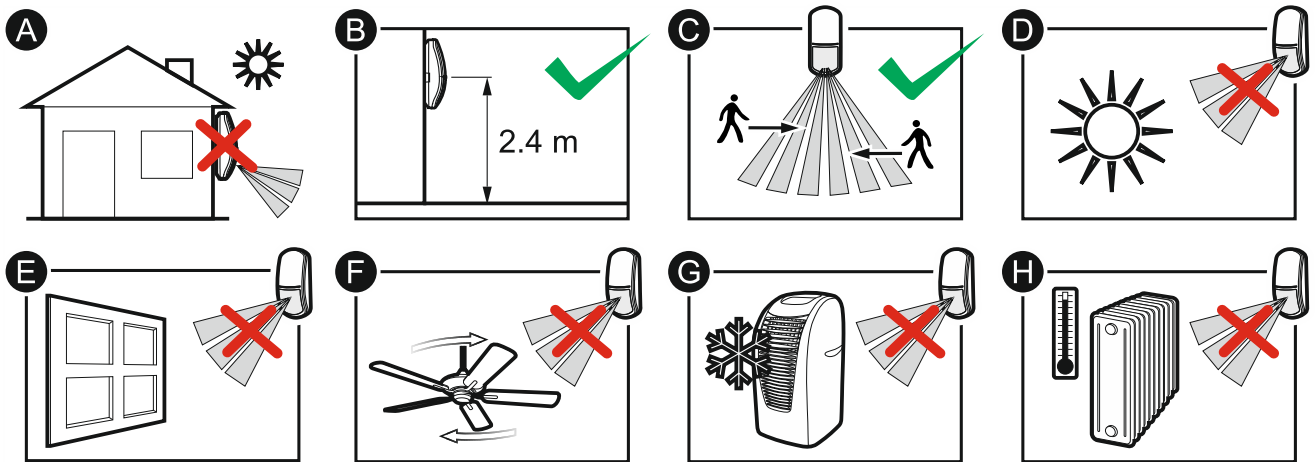
4. Csatlakozó

A csatlakozósor az érzékelőház hátoldalának belső felén található (6. ábra). A csatlakozósorhoz az áramköri lap eltávolítását követően lehet hozzáférni (8. ábra).

- AM** - kitakarás védelem kimenet (NC relé).
- TMP** - szabotázskimenet (NC relé).
- NC** - riasztáskimenet (NC relé).
- COM** - közös föld.
- +12V** - tápfeszültség bemenet.
- LED** - jelző LED működésének engedélyezése / le.
- SRVC** - érzékelő beállítási mód engedélyezése / letiltása.



5. Felszerelési hely kiválasztása



- Ne használja az érzékelőt kültéren (A).
- Érzékelőt az ajánlott szerelési magasságban helyezze el (B). Az EN 50131-2-4 szabvány Grade 3 biztonsági szintjének történő megfelelés céljából az érzékelőt az ajánlott szerelési magasságban kell elhelyezni.



Az érzékelőnek az ajánlottól eltérő magasságban történő felszerelése (max. 4m) esetén ellenőrizze le annak érzékelési tartományát. Ilyen esetben az optimális érzékeli terület eléréséhez szükséges lehet az érzékelő tartó segítségével történő felszerelésére és megbillentésére.


- Felszerelési hely kiválasztása során vegye figyelembe, hogy az érzékelő elhelyezése abban az esetben optimális, ha az érzékelési tartomány (C) tengelye merőleges a behatoló várható mozgásának irányára.
- Ne szerelje az érzékelőt olyan helyre, ahol az közvetlen napfénynek (D) tárgyról visszaverődő fénynek lehet kitéve (E).

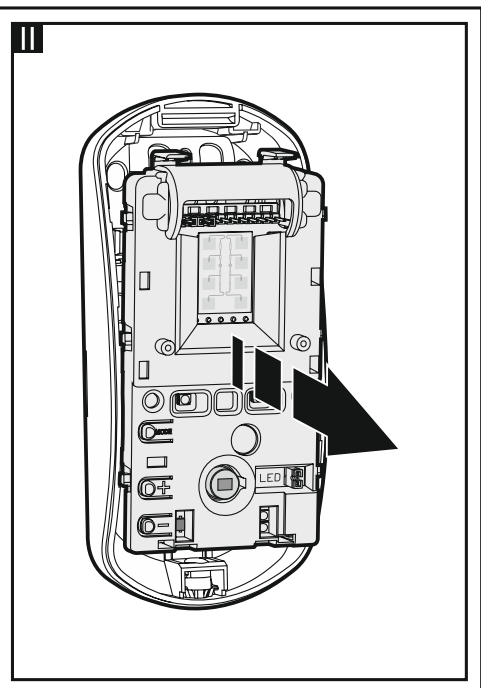
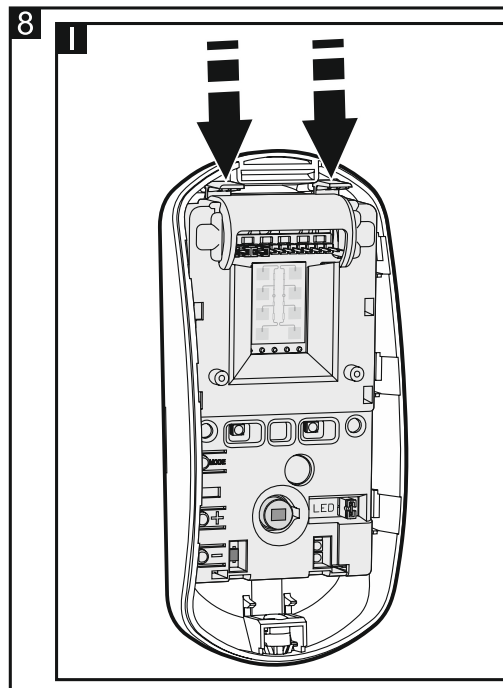
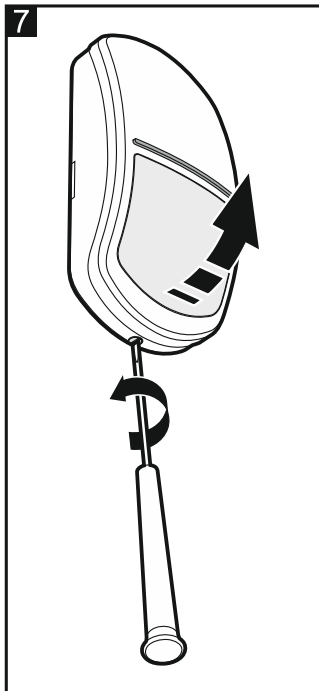
- Ne irányítsa az érzékelőt ventilátorra (F), légkondicionálóra (G) vagy hőforrásra (H).

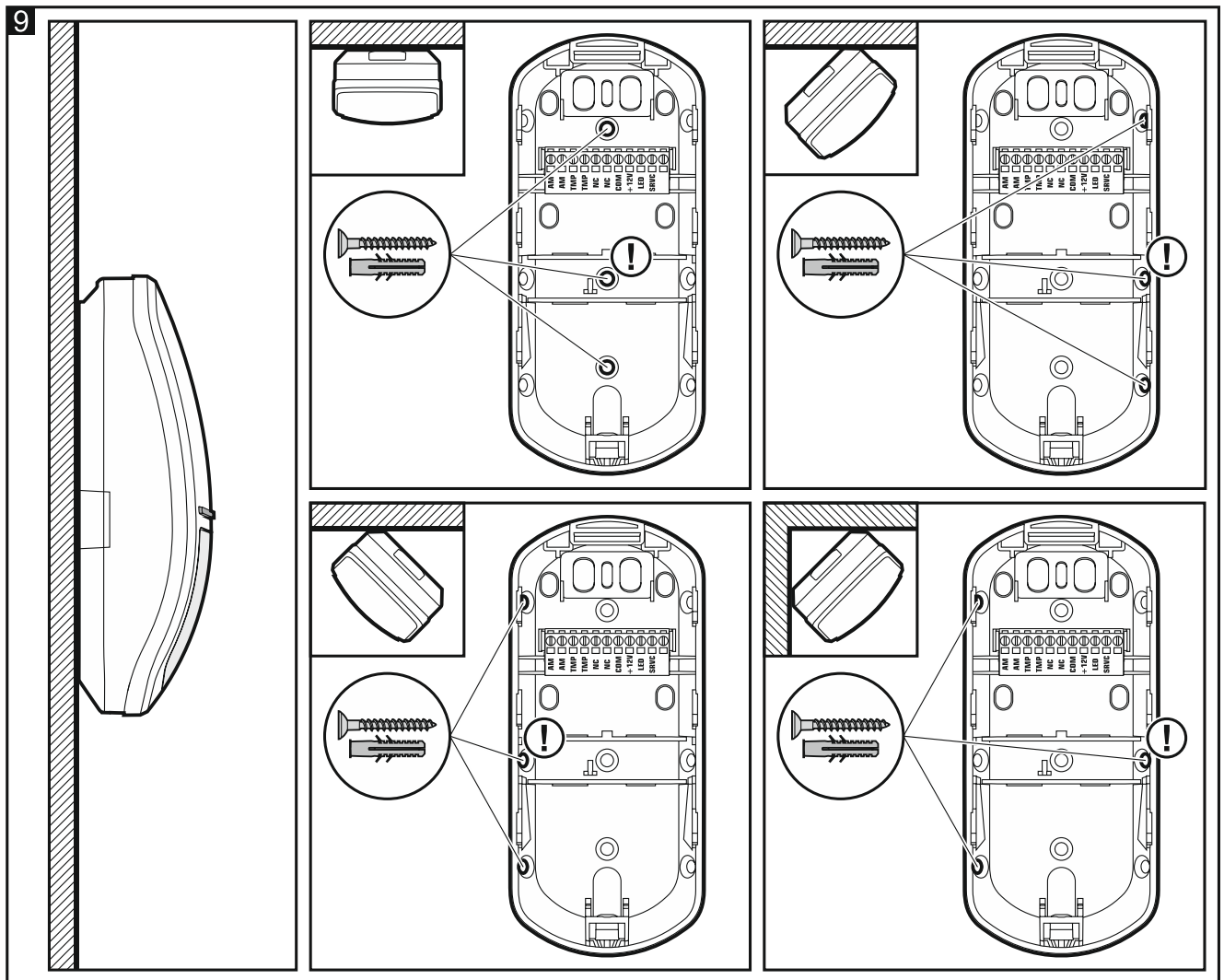
6. Felszerelés



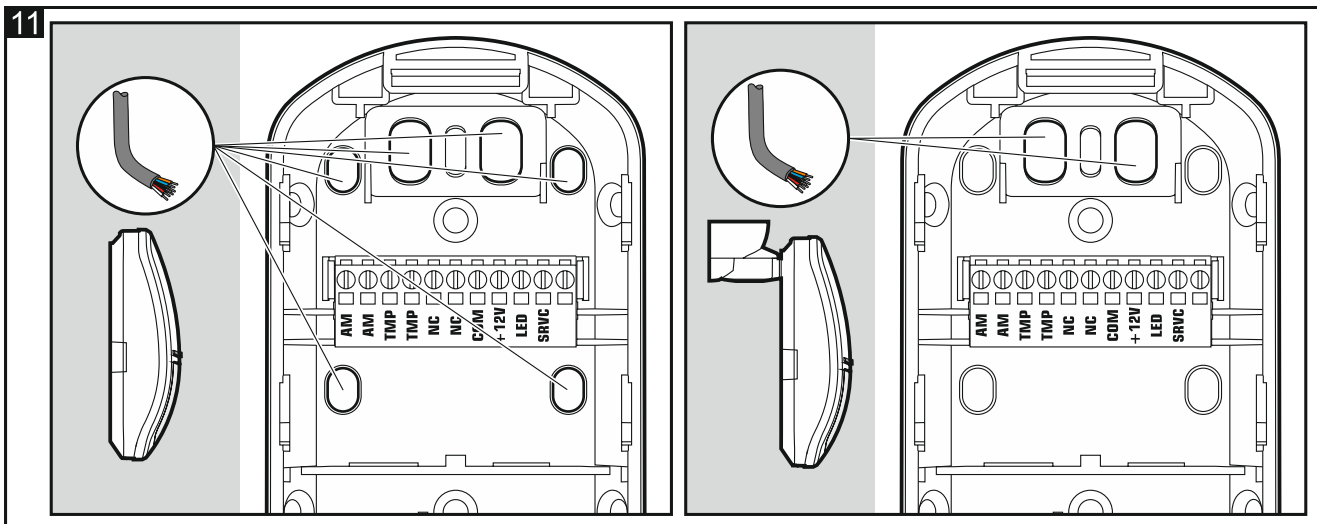
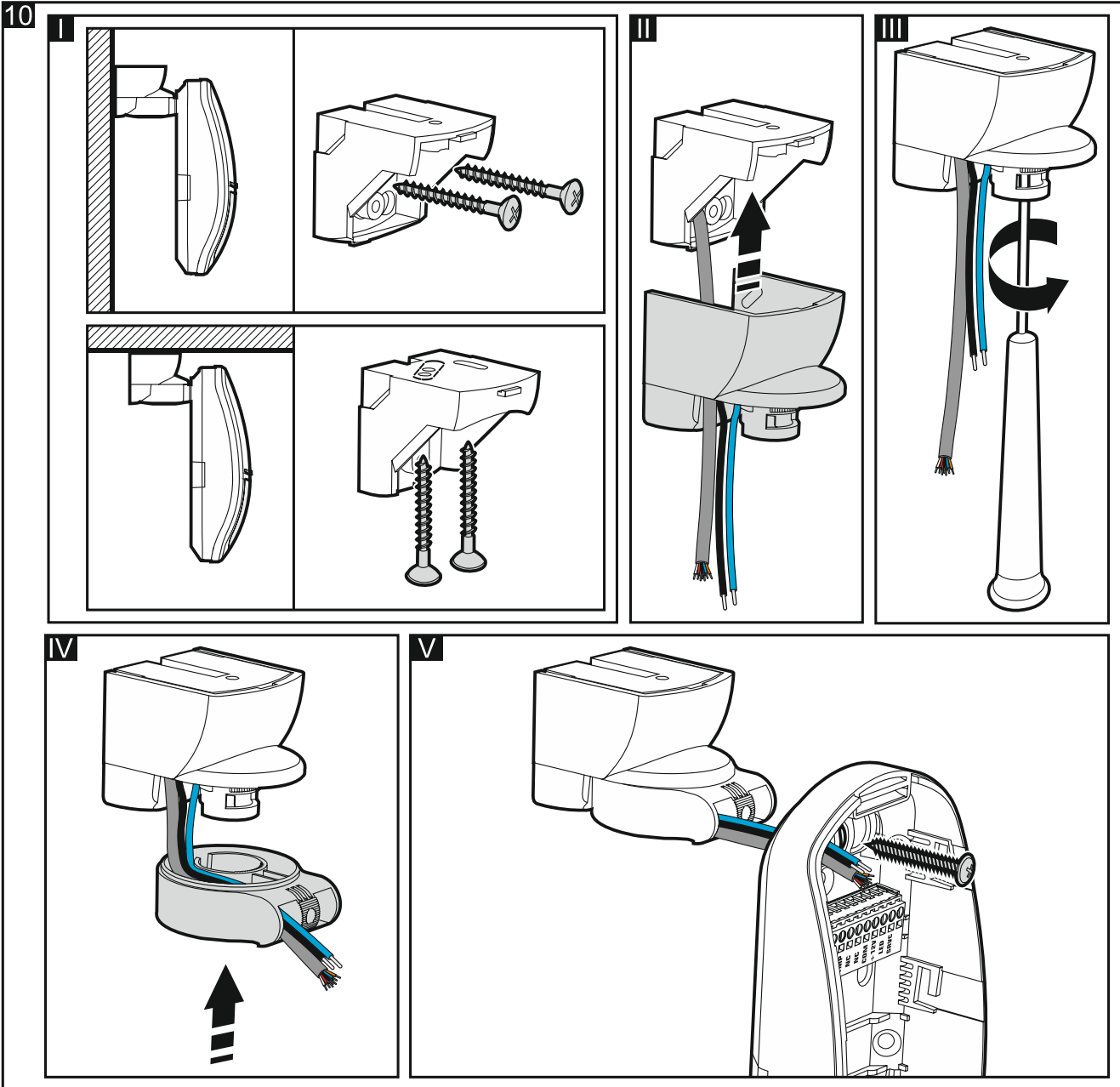
Bármilyen csatlakoztatás elvégzése előtt kapcsolja le a tápfeszültséget.

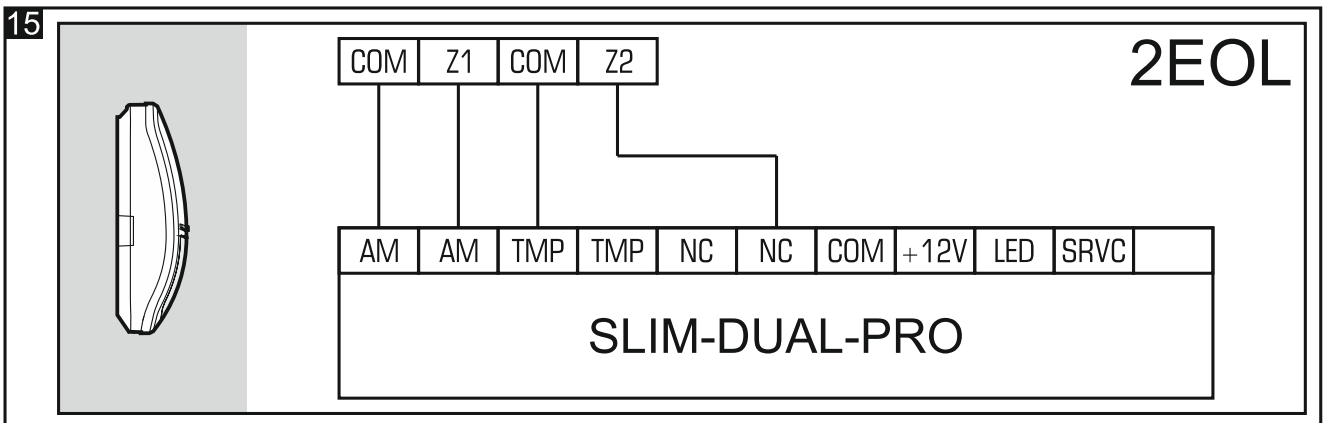
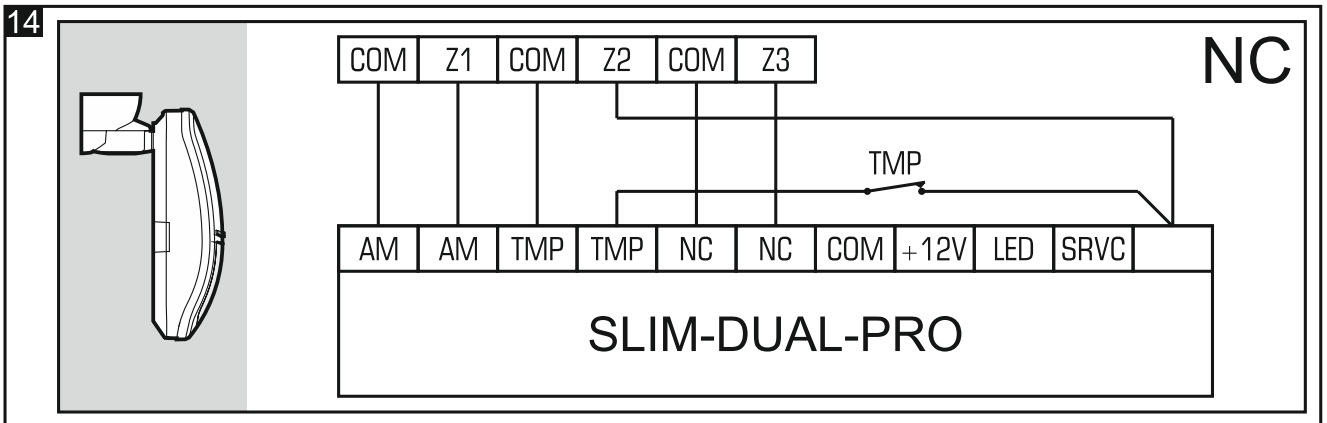
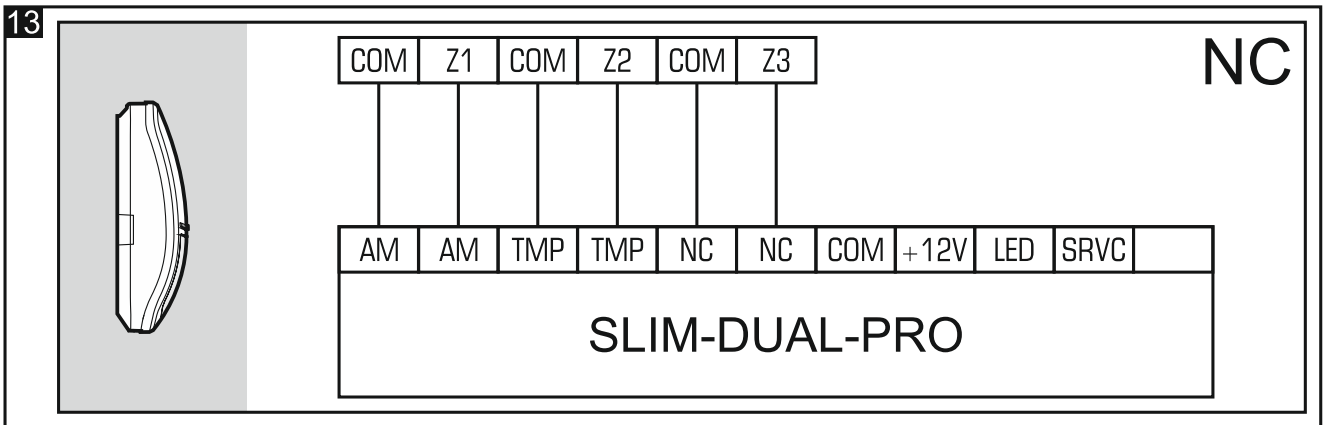
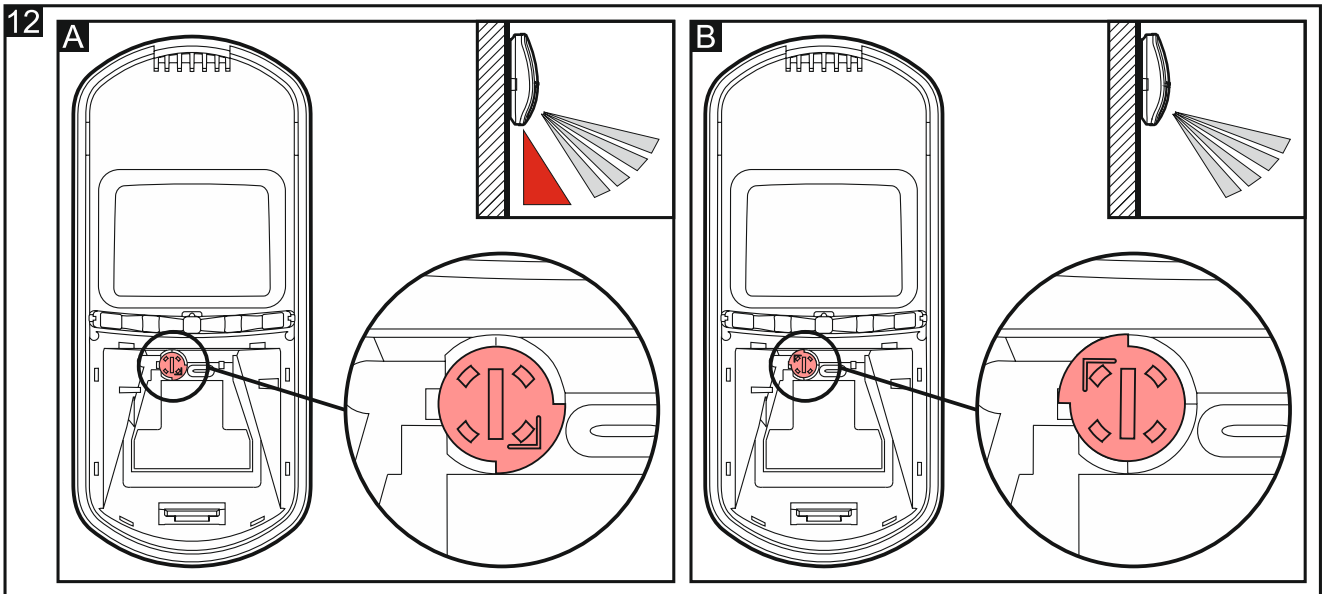
1. Távolítsa el az érzékelő előlapját (7. ábra).
2. Az áramköri lap eltávolításához először tolja lefelé azt, majd emelje ki az érzékelő házának hátoldalából (8. ábra).
3. Készítse el az érzékelőház hátoldalán a csavarok (9. vagy 10. ábra) és csatlakozókábel (11. ábra) átvezetésére szolgáló nyílásokat. Az érzékelő közvetlen falra történő szerelése esetén készítsen egy furatot a szabotázsvédelmi egységnek. Az elkészítendő nyílás helyét a 9. ábra  jelzése mutatja.
4. Vezesse át a kábelt az előző lépés során elkészített nyíláson. Amennyiben az érzékelő tartó segítségével kerül felszerelésre, akkor a 10. ábrának megfelelően a kábelt vezesse át a tartón is.
5. Az eszköz mellett található tiplik (beton vagy téglafal) és csavarok segítségével rögzítse az érzékelőt a falra (9. ábra) vagy a tartót a falra vagy a mennyezethez (10. ábra). Más típusú felületre (gipszkarton, polisztirol) történő rögzítéshez használjon megfelelő típusú tipliket.

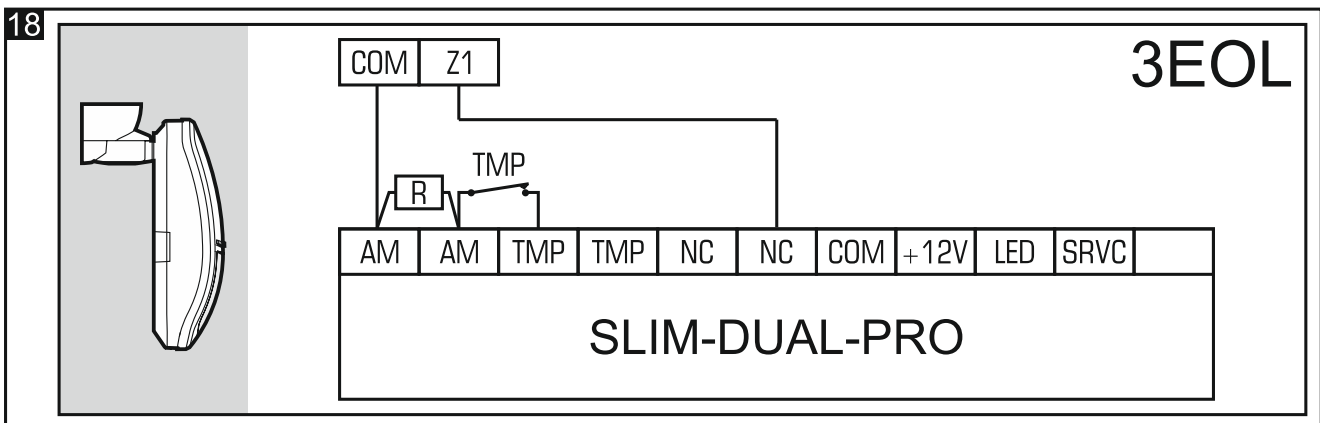
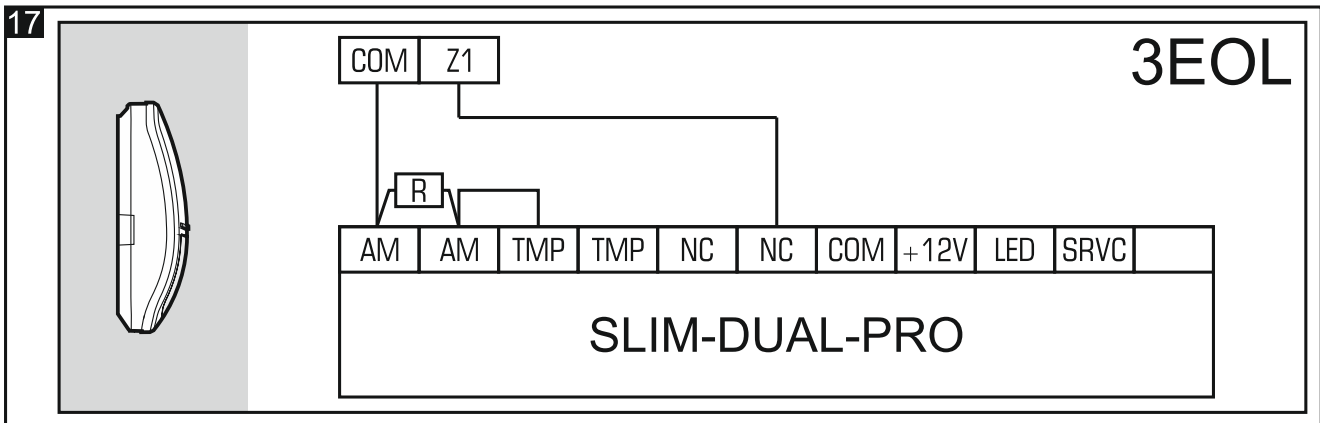
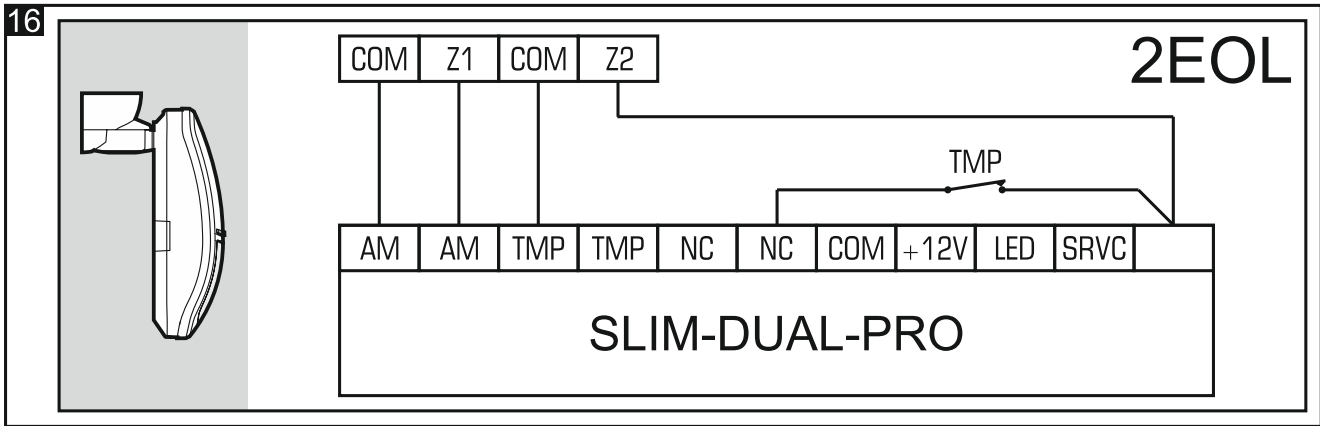




6. Csatlakoztassa a megfelelő sorkapcsokhoz a vezetékeket. Amennyiben az érzékelőt tartóval szereli, akkor a szabotázskapcsolót sorosan kell csatlakoztatni az érzékelő szabotázskimenetéhez. A szabotázskapcsoló csatlakoztatásának módja a 14. ábrán (NC kialakítás), 16. ábrán (2EOL kialakítás) és 18. ábrán (3EOL kialakítás) látható.
7. Helyezze vissza az áramköri lapot az érzékelőház hátoldalába és tolja felfelé a rögzítéshez.
8. Állítsa be az érzékelő működését (lásd „Érzékelő beállítása”).
9. Amennyiben az érzékelő kúszás elleni zónáját is védeni kívánja, akkor az érzékelőház fedelének belső oldalán található gombot állítsa a 12-A. ábrán látható helyzetbe. Ha nem kívánja ezt a funkciót használni, akkor pedig az érzékelőház fedelének belső oldalán található gombot állítsa a 12-B. ábrán látható helyzetbe.
10. Helyezze vissza az érzékelő fedelét.







7. Érzékelő beállítása

Az érzékelő beállítása az áramköri lap nyomógombjainak vagy az OPT-1 távvezérlő segítségével hajtható végre.



Az OPT-1 távvezérlő megtalálható a SATEL termékkínálatában.

Beállítási mód elindítása

A beállítási mód az áramköri lapon található MODE gomb 3 mp-re történő lenyomásával vagy az SRVC csatlakozási pontra kapcsolt közös földdel indítható el. A beállítási mód elindítását követően a LED-ek piros fényel kezdenek el villogni. A villogások száma az aktuálisan kiválasztott beállítási pontot jelenti (lásd 1. táblázat).



Az érzékelő alapértelmezett beállításai a - és + nyomógombok beállítási módban egyidejűleg 3 mp-ig történő lenyomásával állíthatók vissza.

Funkciók kiválasztása és paraméterek beállítása

1. Az elektronikai modul (+ - következő funkció; - - előző funkció) vagy az OPT-1 távvezérlő nyomógombjaival (○ - következő funkció; ● - előző funkció) válassza ki a beállítani kívánt funkciót.
2. Kiválasztott funkció elindításához nyomja meg az áramkörü lapon található MODE vagy távvezérlőn található ▲ gombot. A funkció elindítását követően a LED-ek zöld fénnel kezdenek el villogni. A villogások száma a kiválasztott paraméter aktuális értékét jelenti (lásd 1. táblázat).
3. Az elektronikai modul (+ - következő érték; - - előző érték) vagy az OPT-1 távvezérlő nyomógombjaival (○ - következő érték; ● - előző érték) válassza ki a beállítani kívánt paraméter értékét.
4. A végrehajtott változások elmentéséhez nyomja meg az áramkörü lapon található MODE vagy távvezérlőn található ▲ gombot. A paraméter új értékének lementését követően a LED-ek piros fényű villogása jelzi a funkciólistába történő visszatérést.

| Funkciószám | Programozandó paraméter leírása |
|-------------|---|
| 1 | <p>PIR érzékelő érzékenység Értéke 1 és 16 (1 - minimum; 16 – maximum) között programozható be. Alapérték: 8.</p> <p>A funkció használatának ideje alatt a PIR érzékelő által érzékelt mozgást a LED-ek 2 mp-es piros fényű jelzése mutatja. Ez lehetővé teszi a kiválasztott érzékenység érzékelési területen belül történő mozgással való ellenőrzését.</p> |
| 2 | <p>MW érzékelő érzékenység Értéke 1 és 16 (1 - minimum; 16 – maximum) között programozható be. Alapérték: 8.</p> <p>A funkció használatának ideje alatt a MW érzékelő által érzékelt mozgást a LED-ek 2 mp-es piros fényű jelzése mutatja. Ez lehetővé teszi a kiválasztott érzékenység érzékelési területen belül történő mozgással való ellenőrzését.</p> |
| 3 | <p>Első paramétercsoport működési mód Választható értékek: 1 (egyszerű), 2 (fejlett). Alapérték: 1 (egyszerű).</p> |
| 4 | <p>Jelző LED fények színe PIR általi mozgásérzékelés esetén Értéke 1 és 8 között programozható be (1-7 – szín; 8 – nem világít). Alapérték: 4 (lila).</p> <p>Az érték megjelenítésén (zöld villogás) túl a LED-ek 2 mp-ig tartó bekapcsolással az értékhez tartozó színt is mutatják).</p> |
| 5 | <p>Jelző LED fények színe MW általi mozgásérzékelés esetén Értéke 1 és 8 között programozható be (1-7 – szín; 8 – nem világít). Alapérték: 2 (zöld).</p> <p>Az érték megjelenítésén (zöld villogás) túl a LED-ek 2 mp-ig tartó bekapcsolással az értékhez tartozó színt is mutatják).</p> |

| Funkciószám | Programozandó paraméter leírása |
|-------------|---|
| 6 | Jelző LED fények színe riasztás/ kitakarás hiba jelzés esetén Értéke 1 és 7 (1-7 – szín) között programozható be. Alapérték: 3 (kék). Az érték megjelenítésén (zöld villogás) túl a LED-ek 2 mp-ig tartó bekapcsolással az értékhez tartozó színt is mutatják). |
| 7 | Kitakaráselleni késleltetés Értékként 1 (1 mp.) vagy 2 (60 mp.) programozható be. Alapérték: 1 (1 mp.). |
| 8 | Kitakarás LED-ek általi jelzése Értékként 1 (jelzés letiltva) vagy 2 (jelzés engedélyezve) programozható be. Alapérték: 2 (engedélyezve). |
| 9 | Aktív IR kitakarásvédelem Értékként 1 (engedélyezve) vagy 2 (letiltva) programozható be. Alapérték: 1 (engedélyezve). |

1. táblázat



Az MW érzékelő érzékenységének beállítása során vegye figyelembe, hogy mikrohullámok áthatolnak pl. az üvegen, gipszkartonfalra vagy nem fémes anyagú ajtókon, stb.

A jelző LED kiválasztott színe hatással van az érzékelő áramfogyasztására. A piros, zöld és kék színek biztosítják a legkisebb áramfogyasztást. A további színek kiválasztása több milliamperral is megnövelheti az érzékelő áramfogyasztását.

A kitakarás a LED-ek működésének letiltása esetén is jelzésre kerül (LED érintkezőkről eltávolított rövidzár vagy közös földről leválasztott LED csatlakozási pont).

Beállítási mód lezárása

A beállítási mód az áramköri lapon található MODE gomb 3 mp-re történő lenyomásával vagy az SRVC csatlakozási pontra kapcsolt közös földdel leválasztásával zárható le.



Amennyiben a beállítási mód az áramköri lapon található MODE gomb segítségével került elindításra, akkor a beállítási mód az utolsó, a felhasználó által végrehajtott műveletet követően 20 perccel automatikusan lezárásra kerül.

8. Bekapcsolás és sétateszt



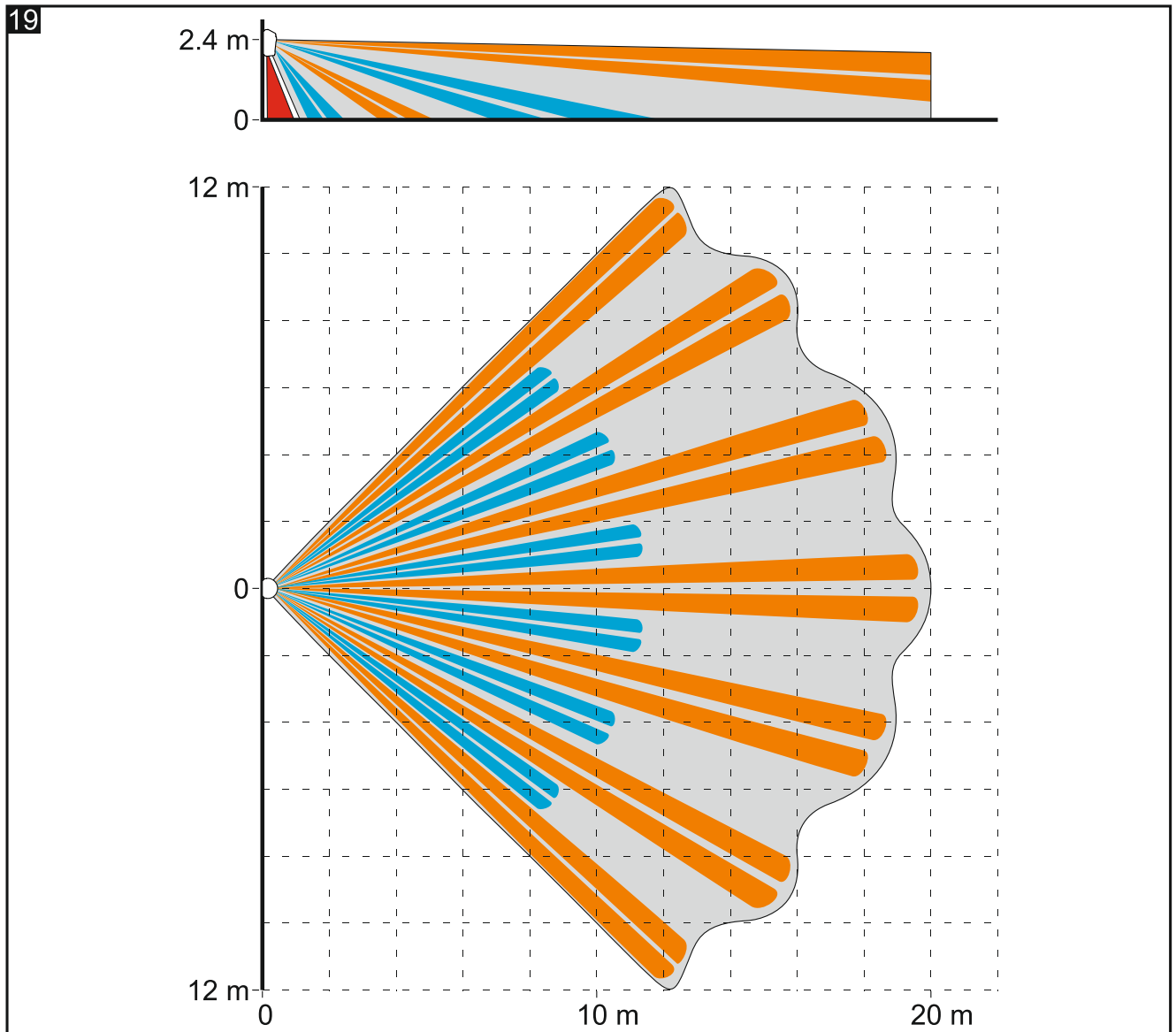
A kitakaráselleni védelem megfelelő működése céljából az érzékelő házának a tápfeszültség bekapcsolásakor zárt állapotban kell lennie. A tápfeszültség bekapcsolását követő 30 mp. alatt az érzékelő elemzi a felszerelési környezetét és beállítja a kitakaráselleni védelmi rendszer működésének paramétereit. Az érzékelőt ezen időszak alatt nem szabad letakarni. Ezen időszak alatt ne helyezzen el az érzékelőtől 1 m-en belül semmilyen tárgyat, hacsak azt egyébként nem szándékozza ott hagyni).

Sétateszt idejére a LED működésének engedélyezése szükséges (lásd „Jelző LED”).

1. Kapcsolja be az érzékelő tápfeszültségét. A LED-ek váltakozó színű villogó fénye az érzékelő 30 mp-ig tartó bemelegedési fázisát jelzi.
2. Amikor a LED abbahagyta a villogást, akkor ellenőrizze le hogy az érzékelési tartományon belül történő mozgás hatására a jelző LED fénye bekapcsol-e. 19. ábrán a ■ színű mező jelzi a 2,4 m-es magasságban felszerelt érzékelő maximális érzékelési területét, míg ■ színű mező kúszás elleni érzékelési zónáját jelzi.



19. ábrán az alapértelmezetten széleslátószögű (WD) lencsével rendelkező SLIM-DUAL-PRO érzékelő érzékelési tartománya látható. Az érzékelő más, a SATEL kínálatában megtalálható – függöny (CT) vagy nagytávolságú (LR) – lencsékkel is használható).



Érzékelők külön tesztelése

Az érzékelési módok külön történő ellenőrzése az adott érzékelő érzékenységének beállítása során hajtható végre (lásd „Érzékelő beállítása”).

1. Indítsa el az érzékelő érzékenységének beállítását biztosító funkciót.
2. Győződjön meg, hogy az érzékeli területen történő mozgás hatására a jelző LED piros fénnel világít-e.
3. Szükség esetén állítson az érzékenységen.

9. Műszaki adatok

| | |
|---|--|
| Tápfeszültség..... | 12 VDC ±15% |
| Készenléti áramfogyasztás | 21 mA |
| Maximális áramfogyasztás..... | 85 mA |
| EOL ellenállások | 2 x 1.1 kΩ / 2 x 4.7 kΩ / 2 x 5.6 kΩ, |
| Kimenetek | |
| riasztás (NC relé, ellenállás terhelés) | 40 mA / 24 VDC |
| kitakarásvédelem (NC relé, ellenállás terhelés)..... | 40 mA / 24 VDC |
| szabotázs (NC relé, ellenállás terhelés) | 40 mA / 24 VDC |
| Relékontaktus ellenálása | |
| riasztáskimenet..... | 26 Ω |
| kitakarás elleni kimenet | 26 Ω |
| szabotázskimenet | 26 Ω |
| Mikrohullámú frekvencia | 24.125 GHz |
| Érzékelési sebesség | 0,2...3 m/s |
| Riasztásjelzési idő | 2 s |
| Bemelegedési idő | 30 s |
| Ajánlott szerelési magasság | 2,4 m |
| Engedélyezett szerelési magasság..... | max. 4 m |
| Érzékelési terület (2.4 m-es szerelési magasság)..... | 20 m x 24 m, 90° |
| Biztonsági fokozat EN 50131-2-4 szerint | Grade 3 |
| Alkalmazott szabványok..... | EN 50131-1, EN 50131-2-4, EN 50130-4, EN 50130-5 |
| Környezeti osztály EN 50130-5 szerint | II |
| Működési hőmérséklettartomány | -10°C...+55°C |
| Maximális páratartalom | 93±3% |
| Méretetek..... | 62 x 137 x 42 mm |
| Tömeg..... | 144 g |

5 év garancia a vásárlás dátumától kezdődően