

## SB2, SB3

## Zener – gát

AlgoRex  
Synova™  
Sinteso™  
Cerberus® PRO



---

### • Alkalmazás robbanásbiztos kivitelű érzékelőkkel

- SB2 Zener-gát: közvetlen kapcsolódás a kollektív érzékelő vonalhoz
- SB3 Zener-gát: DC1192/FDCIO223 kimeneti/bemeneti modulokhoz

Ha az érzékelőket robbanásveszélyes helyre kell telepíteni, a vezetékvezetésnek és az eszközöknek meg kell felelniük a vonatkozó előírásoknak. Alapesetben a tűzjelző rendszer érzékelőinek áramfelvétele nagyon alacsony, így erre az alkalmazásra megfelelő a 'Gyújtószikramentes' Ex i robbanás védelmi kategória. A szabványok, amelyek ezzel a területtel foglalkoznak az EN 50014 (EN 60079-0) és az EN 50020 (EN 60079-11).

A Zener-gát korlátozza az elektromos energiát a nem-gyújtószikramentes és a gyújtószikramentes kivitelű áramkörök között.

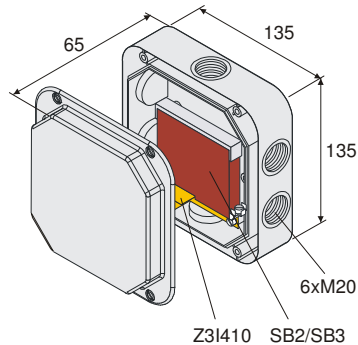
A Zener-gát úgy lett tervezve, hogy korlátozza az elektromos energiát (áram korlát) olya mértékben, hogy az elektromos szikra ne tudja begyűjtani a jelen lévő gázkeveréket. Az SB2 és az SB3 Zener-gátak megfelelnek az [Ex ia] IIC és IIB robbanásvédelmi kategóriáknak. Csak azokat az eszközöket lehet csatlakoztatni a Zener-gát kimenetére, amelyek megfelelnek az Ex ia vagy az Ex ib robbanásvédelmi besorolásnak

## Jellemzők

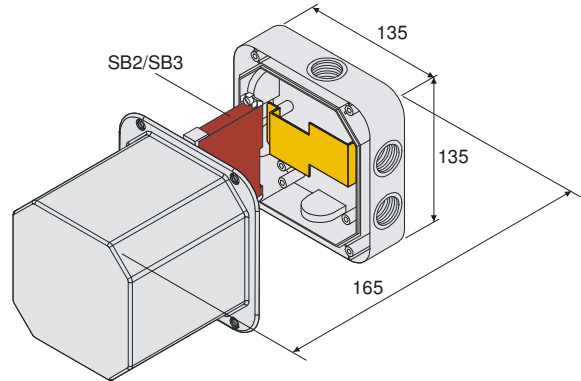
- Az SB2 vagy SB3 Zener-gát a Z3I410-es szerelő készlettel együtt szerelhető IP56-os védelmi kategóriával ellátott DCA1191-es házban
- DCA1191-AB házban elhelyezhető maximum két SB2 vagy SB3 Zener-gát
- A vezetékvezetésnek és az anyagoknak, védelmi távolságoknak, valamint a szükséges jelzéseknek meg kell felelniük a vonatkozó előírásoknak
- A vonal lezárást egy speciális elemmel kell megoldani, amelynek szintén meg kell felelni-e a vonatkozó robbanásvédelmi előírásoknak
- A Zener-gátat mindig a robbanásveszélyes területen kívülre kell telepíteni

## Méretetek

**DCA1191 és Z3I410  
1 db SB2 vagy SB3**



**DCA1191-AB távtartóval  
max. 2 db SB2 vagy SB3**



További információk megtalálhatók a dokumentációban

- 'Tűzvédelem robbanásveszélyes területen', dokumentum száma: 1204

## Rendelési információk

Típus	Rendelési szám	Megnevezés	súly
DCA1191	BPZ:4588560001	Ház lapos fedéllel	0.265 kg
DCA1191-AB	BPZ:5463150001	Ház mély fedéllel és háztartóval	0.340 kg
Z3I410	BPZ:4837660001	Telepítő készlet SB2 / SB3 -hoz DCA1191-be	0.050 kg
SB2	BPZ:4717230001	Zener- gát Típus: Stahl (9002/13-280-93-001)	0.125 kg
SB3	BPZ:4837400001	Zener- gát Típus: Stahl (9001/00-280-100-101)	0.115 kg
EOL22(Ex)	BPZ:5162220001	EX-es vonallezárás E3M080/SB2-hez és DC1192/SB3-hoz	0.005 kg
-	A5Q00004478	M20 x 1.5 tömszelence	0.039 kg
-	BPZ:4995690001	Biztosíték SB2 / SB3 -hoz	0.001 kg

Kiegészítők

Siemens Switzerland Ltd  
Industry Sector  
Building Technologies Division  
International Headquarters  
Fire Safety & Security Products  
Gubelstrasse 22  
CH-6301 Zug  
Tel. +41 41 724 24 24  
[www.siemens.com/buildingtechnologies](http://www.siemens.com/buildingtechnologies)

© 2009 Copyright by  
Siemens Switzerland Ltd

Az adatváltozás jogát fenntartjuk

Dokumentum azonosító **001222\_m**  
Készült 04.2009

Fordítás: 2009.08.14 TG