

KÜLTÉRI DUÁLTECHNOLÓGIÁS MOZGÁSÉRZÉKELŐ
OPAL Pro



Firmware változat 1.00

FIGYELMEZTETÉS

Az eszköz felszerelését szakképzett személy végezheti el.

A felszerelés megkezdését megelőzően figyelmesen olvassa el ezt a kézikönyvet.

A gyártó által nem engedélyezett változtatások, módosítások vagy javítások a garancia megszűnését vonhatják maguk után.

A SATEL célja termékei minőségének folyamatosan fejlesztése, mely a technikai adatokban és a firmware-ben eltérést okozhat. A változásokat bemutató aktuális információk elérhetők weblapunkon.

Kérjük látogassa meg:
<http://www.satel.eu>

A megfelelőségi nyilatkozat letölthető a www.satel.eu/ce weboldalról.

A kézikönyvben az alábbi jelzések találhatóak:



- megjegyzés;



- figyelmeztetés.

Az OPAL Pro érzékelők a védett területen bekövetkező mozgás érzékelésére szolgálnak. Az érzékelő kültéri alkalmazásra készült. A kézikönyv az B (vagy újabb) elektronikai és 1.00 (vagy újabb) firmware verzióval rendelkező érzékelőkre vonatkozik. Az érzékelő teljesíti az EN 50131-2-4 szabvány Grade 3 előírásait.



A Grade 3 igazolás beltéri alkalmazásra vonatkozik. Az igazolás (kültéri érzékelőkre vonatkozó szabvány hiányában) nem vonatkozik az érzékelő kültéren történő felhasználására (a teljes Grade 3 funkcionalitás ellenére).

1. Tulajdonságok

- Passzív infravörös (PIR) és mikrohullámú érzékelő.
- Digitális mozgásérzékelési eljárás.
- Digitális hőmérséklet kompenzáció.
- Kisállatvédelmi opció max. 20 kg-ig.
- Helyzetüket nem változtató mozgó objektumok (pl. faágak) által okozott téves jelzésekkel szembeni védelem.
- Magaalá látó zóna.
- Aktív, EN 50131-2-4 Grade 3 követelményeinek megfelelő IR maszkolás elleni védelem,
- Alkonyérzékelő.
- Érzékelési módok külön beállítása/tesztelése.
- Érzékenység beállítása OPT-1 távvezérlő segítségével [OPAL Plus].
- Három jelző LED.
- LED-ek működésének távoli engedélyezése/tiltása.
- Beállítási mód távoli engedélyezése/tiltása.
- Tápfeszültség és jelzési útvonal felügyelete.
- Kettős, fedél kinyitása és az érzékelő falról történő eltávolítása elleni szabotázs védelem.
- Magas mechanikai szilárdsággal rendelkező vízálló burkolat.

2. Leírás

Amennyiben az infravörös (PIR) és a mikrohullámú érzékelő 4 mp-nél rövidebb időtartamon belül mozgást érzékel, akkor az eszköz riasztást jelez.

Aktív IR maszkolás elleni védelem

A mikrohullámú érzékelő által, egy az egység előtt 10~20 cm-es távolságban mozgó tárgy érzékelése kitakarási kísérleteként kerül értelmezésre és ez a maszkolás elleni védelem relé kontaktusának 2 mp-re történő aktiválását eredményezni. A mikrohullám számára átjárható tárgyak által kitakart infravörös sugárzást a maszkolás elleni védelem nem érzékeli.

Az aktív maszkolás elleni védelem biztosítja az érzékelő kitakarásának vagy lencsájének lefestésére irányuló kísérletek érzékelését. Az érzékelő infravörös sugárzást bocsájt ki és méri annak visszaverődési mértékét. A lencse letakarásra vagy lefestése esetén a visszaverődés mértéke megváltozik. A visszaverődő infravörös sugárzás szintjének hirtelen megváltozása a maszkolás elleni relékimenet aktiválását eredményezi. A relékimenet a maszkolási kísérlet érzékelésének teljes időtartama alatt aktív marad.



Az aktív kitakarás elleni védelem megfelel a EN 50131-2-4 előírásainak.

Felügyeleti tulajdonság

Amennyiben a feszültség több, mint 2 mp ideig 9V ($\pm 5\%$) érték alá esése vagy a jelzési útvonal hibája esetén az érzékelő hibát fog jelezni. A hibát a riasztásrelé aktiválása és az összes LED folyamatosan világító fénye jelzi. A hiba jelzése mindaddig folytatódik, amíg a hiba is fennáll.

LED-ek működésének távoli engedélyezése/tiltása

Amennyiben LED-ek működését lehetővé tevő rövidzár eltávolításra került, akkor azok működése távolról engedélyezhető/tiltható. A LED csatlakozó az összes LED működésének távoli engedélyezésére/tiltására szolgál. A LED-ek működése a csatlakozó közös földre történő csatlakoztatásával engedélyezhető és a közös földről történő leválasztásával tiltható le. A LED csatlakozóra pl. a vezérlőpanel SZERVIZMÓD ÁLLAPOT, BI KAPCSOLÓ vagy ZÓNATESZT ÁLLAPOT típusú OC kimenete csatlakoztatható.

Beállítási mód távoli engedélyezése/tiltása

Az SVCE csatlakozó a beállítási mód távoli engedélyezésére/tiltására szolgál. A beállítási mód a csatlakozó közös földre történő csatlakoztatásával engedélyezhető. Az SVCE csatlakozóra pl. a vezérlőpanel SZERVIZMÓD ÁLLAPOT, BI KAPCSOLÓ vagy ZÓNATESZT ÁLLAPOT típusú OC kimenete csatlakoztatható.

3. Áramköri lap

① csatlakozók:

- AM** - maszkolás elleni kimenet (NC relé).
- TMP** - szabotázskimenet (NC).
- NC** - riasztáskimenet (NC relay).
- COM** - közös föld.
- +12V** - tápfeszültség bemenet.
- LED** - LED-ek távoli vezérlése.
- SVCE** - beállítási mód távoli vezérlése.
- D/N** - alkonyérzékelő kimenet (OC típusú kimenet).

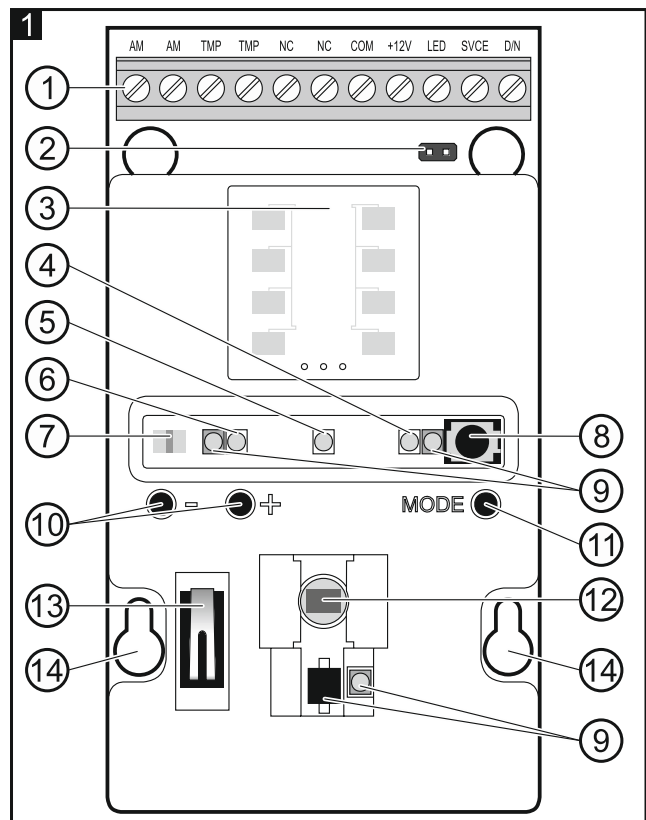
② jelző LED-ek működésének engedélyezésére/tiltására szolgáló érintkezők. A jelző LED-ek működése a rövidzár felhelyezett állapotában kerül engedélyezésre (ebben az esetben a LED-ek működésének távoli engedélyezése/tiltása nem lehetséges).

③ mikrohullámú érzékelő.

④ PIR érzékelő általi mozgásérzékelést jelző sárga LED – BE 4 mp-re.

⑤ riasztást jelző piros LED – BE 2 mp-re.

⑥ mikrohullámú érzékelő általi mozgásérzékelést jelző zöld LED – BE 4 mp-re.





Kb. 40 mp-ig, az érzékelő bemelegedési időszaka alatt, az összes LED felváltva villog. Érzékelőhiba esetén az összes LED folyamatosan világít. A LED-ek a beállítási módban (lásd: "Érzékelő beállítása") látható jelzések megjelenítésére is szolgálnak".

- ⑦ alkonyérezékelő.
- ⑧ érzékelőnek a SATEL által gyártott OPT-1 infravörös távvezérlő segítségével történő beállítását lehetővé tevő infravörös vevő.
- ⑨ kitakrás elleni LED-ek áramköre.
- ⑩ érzékelők érzékenységének beállítására szolgáló nyomógombok.
- ⑪ érzékelő beállítására szolgáló MODE nyomógomb (lásd: "Érzékelő beállítása").
- ⑫ duálelemes pyroérezékelő. **Az érzékelő beszennyezését elkerülendő ne érintse meg a pyroelektromos érzékelőt.**
- ⑬ fedél eltávolítását jelző szabotázskapcsoló.
- ⑭ rögzítőcsavarok nyílásai.

Az áramköri lap hátoldalán található az érzékelő falról történő eltávolítását jelző másik szabotázskapcsoló.



Az érzékelőnek a fix szögű vagy gömbcsuklós falitartóra történő felszerelése esetén a kiegészítő (falitartóval együtt szállított) szabotázskapcsoló felszerelése is szükséges.

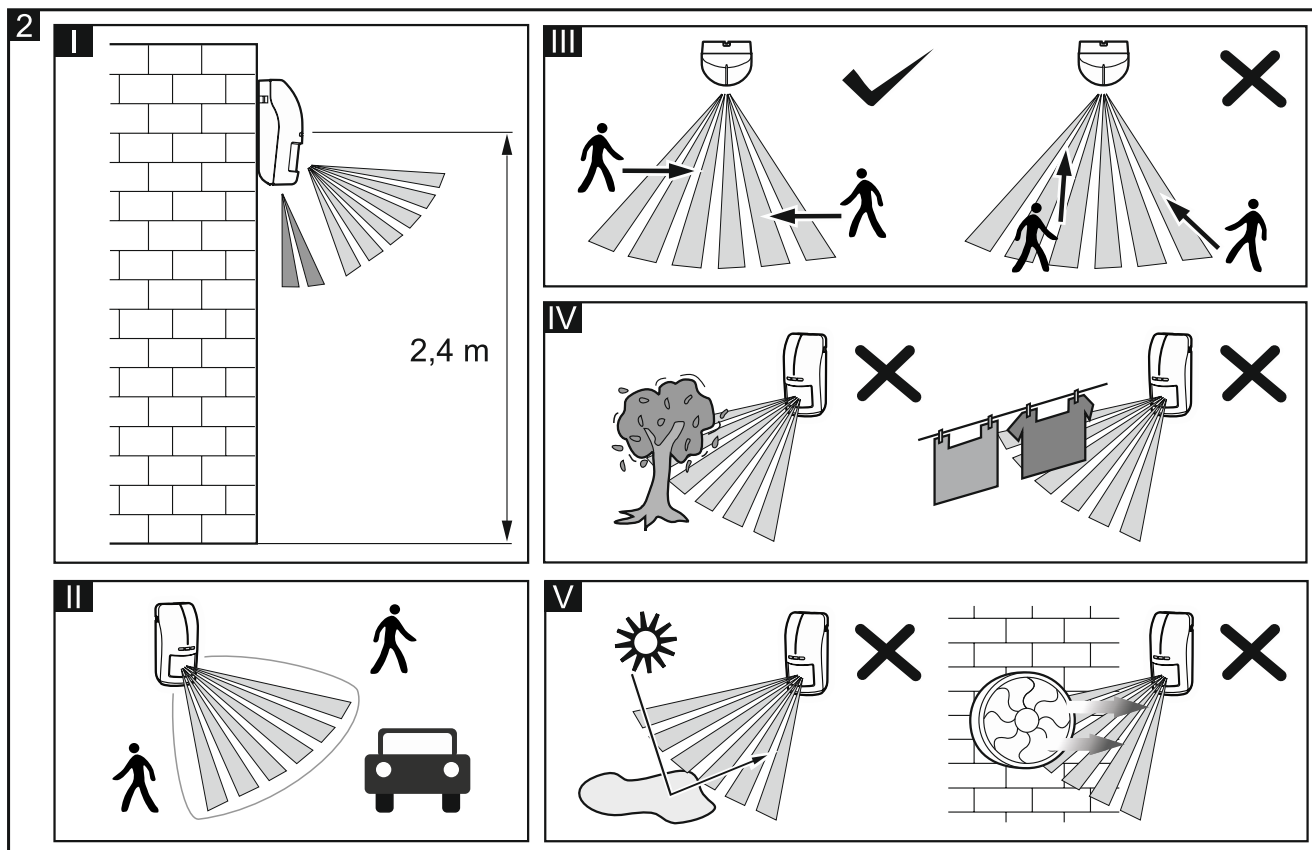
4. Felszerelés



Bármilyen csatlakoztatás elvégzése előtt kapcsolja le a tápfeszültséget.

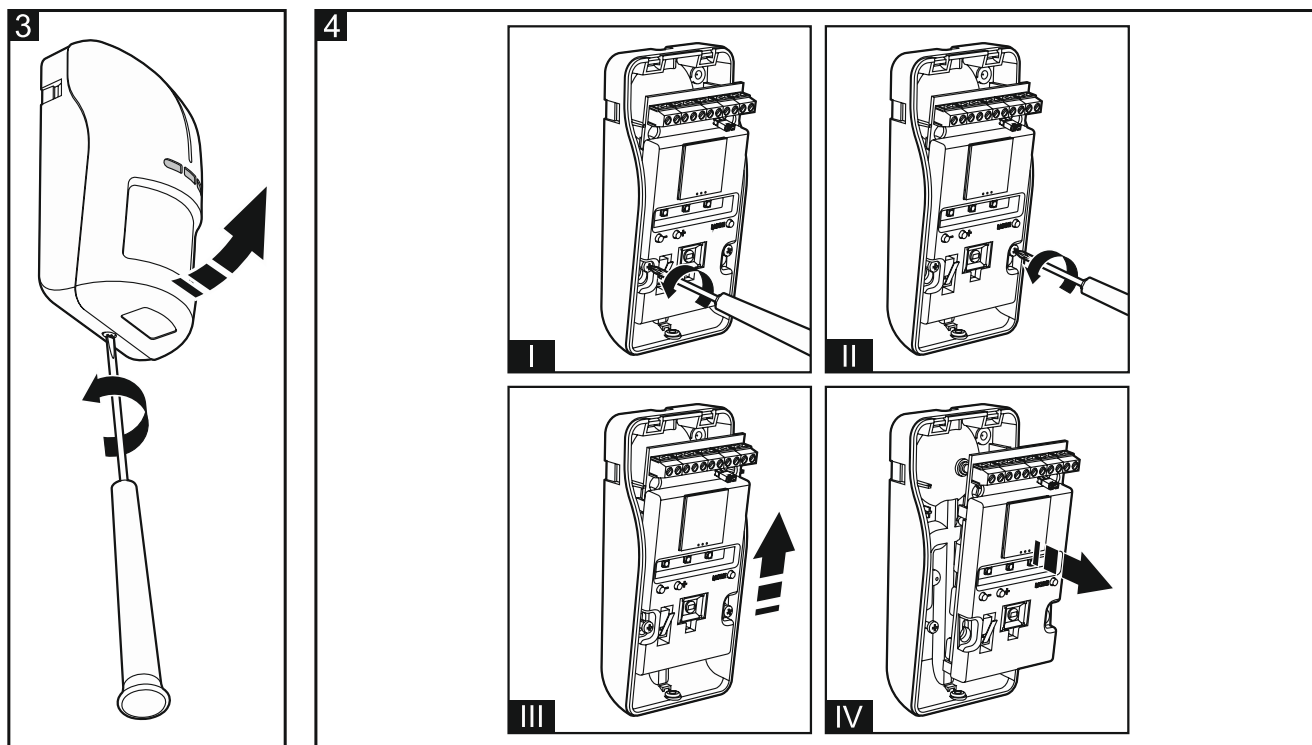
Az érzékelőt függőleges megdöntés nélkül szerelje 2.4 m-es magasságba amennyiben a kisállatvédelmi funkciót használni kívánja. Ez különösen fontos gömbcsuklós falitartó használata esetén.

- Az érzékelő kültéren, valamint kedvezőtlen környezeti feltételekkel (poros, magas páratartalmú, túl alacsony vagy magas hőmérséklettel bíró, stb.) rendelkező beltéri helyeken is felszerelhető. Ennél fogva raktárakban, gyártócsarnokokban és más ipari létesítményekben is alkalmazható.
- Az érzékelőt az ajánlott magasságba szerelje fel (2-I. ábra).
- Amennyiben a közeli forgalom vagy védett területen kívüli mozgó tárgyak riasztást okoznak, akkor állítsa kissé lefelé az érzékelőt vagy csökkentse az érzékenységet (2-II. ábra).
- Oly módon szerelje fel az érzékelőt, hogy a behatoló várható mozgási iránya keresztesse az érzékelési területet (2-III. ábra).
- Ne szerelje az érzékelőt mozgó tárgyakhoz (pl. faágak, bokrok, száradó ruhák) 3 m-nél közelebb (2-IV. ábra).
- Ne irányítsa az érzékelőt fényvisszaverő felületekre, ventilátorra vagy hőforrásokra (2-V. ábra).
- Ne szerelje az érzékelőt közvetlenül elérhető vagy közvetlen napfénynek kitett helyre.



i Ha kettő vagy több kábelt vezet az érzékelőházba, akkor ajánlott azokat egy zsugorcsőbe helyezni. Ez csökkenti a nedvesség érzékelőházba történő bejutásának kockázatát.

1. Távolítsa el az érzékelő házának fedelét (3. ábra).
2. Távolítsa el az áramköri lapot (4. ábra).



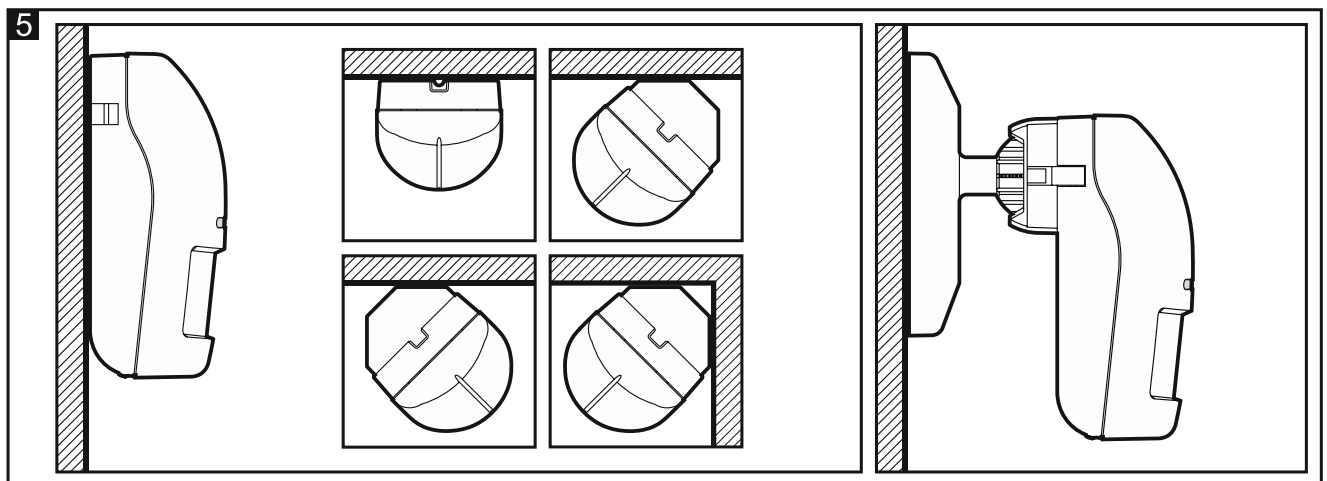
3. Készítse el az érzékelőház hátoldalán a kábel bevezetésére szolgáló nyílást.

4. Szerelje fel az érzékelőház hátoldalát a falra (lásd: "Falra történő felszerelés"); a fix szögű falitartóra (lásd: "Fixszögű falitartóval történő felszerelés") vagy a gömbcsuklós falitartóra (lásd: "Gömbcsuklós falitartóval történő felszerelés"). Az 5. ábrán láthatóak az érzékelő felszerelésének különböző módjai.
5. Az érzékelő felszerelését követően rögzítse az áramköri lapot.
6. A megfelelő csatlakozókhoz csatlakoztassa a vezetékeket.



Ne csatlakoztassa a maszkolás elleni kimeneteket a vezérlőpanel zónáihoz, amennyiben az érzékelő kültéren kerül felszerelésre. A különböző időjárási körülményeket, pl. eső, köd vagy fagy, a kitakaráselleni védelmre szolgáló áramkör azokat az érzékelő kitakarási kísérletként érzékelheti.

7. Kapcsolja be az érzékelő tápfeszültségét. Az összes LED 40 mp-ig tartó felváltott villogása az érzékelő bemelegedését jelzi.
8. Miután a LED-ek villogása abbamaradt állítsa be az (lásd: "Érzékelő beállítása").
9. Helyezze vissza az érzékelőház fedelét.
10. Kapcsolja ki, majd ismét be az érzékelő tápfeszültségét a kitakarás védelmi áramkör megfelelő beállításához. A bemelegedési periódus leteltével az érzékelő kb. 40 mp-ig elemzi az érzékelő felszerelési környezetét és a kitakarás védelmi áramkör működési paramétereit annak megfelelően állítja be. A környezet elemzésének folyamata alatt az érzékelőháznak csukott állapotban kell lennie és tilos bármilyen nemkívánatos tárggyal történő letakarása.



Falra történő felszerelés

1. Vezesse a kábelt keresztül a ház hátoldalán előzőleg elkészített nyíláson.
2. A csavarok és a tiplik segítségével rögzítse az érzékelőház hátoldalát a falra.

Fixszögű falitartóval történő felszerelés

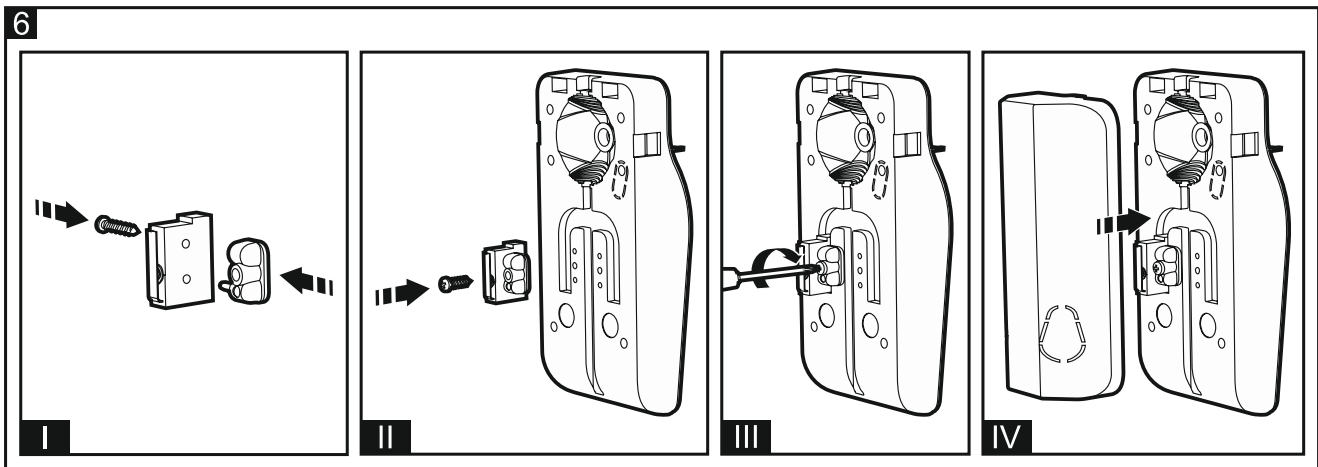
1. Szerelje fel a kiegészítő szabotázskapcsolót:
 - Csavarral rögzítse a tartót a szabotázskapcsolóhoz (6-I ábra),
 - Csavarozza a szabotázskapcsoló egységet az érzékelőház hátoldalára (6-III ábra).



Az 6. ábra a szabotázskapcsoló két lehetséges módon történő rögzítésének egyikét ábrázolja. A szabotázskapcsoló felszerelési helye a fixszögű tartó felszerelésének módjától függ. Amennyiben a szabotázskapcsolót a másik pozícióban kívánja felszerelni, akkor a szabotázskapcsoló tartóját helyezze a másik oldalra.

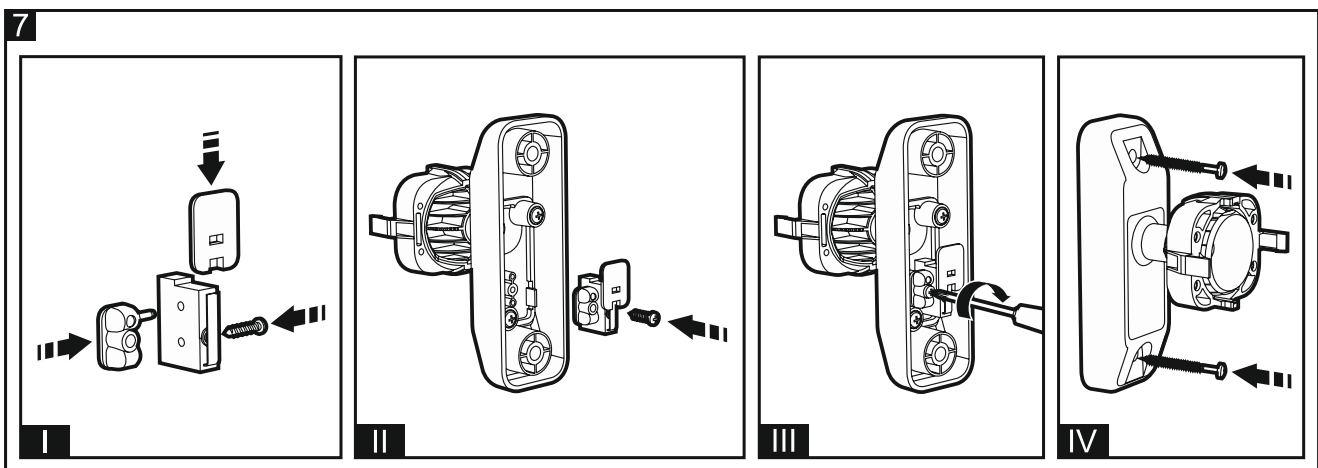
2. A tartón készítse el a csavarok és a kábel átvezetésére szolgáló nyílásokat.

3. Az elkészített nyíláson vezesse keresztül a kábelt.
4. A csavarok és tiplik segítségével rögzítse a falikonzolt a falra.
5. Vezesse keresztül az érzékelőház hátoldalán készített nyíláson a csatlakozókábelt.
6. A csavarok segítségével rögzítse az érzékelőház hátoldalát a falikonzolhoz (8. ábra).



Gömbcsuklós falitartóval történő felszerelés

1. Szerelje fel a kiegészítő szabotázskapcsolót:
 - Csavarral rögzítse a tartót a szabotázskapcsolóhoz (7-I. ábra),
 - A műanyag lap felhelyezésével növelje meg a szabotázskapcsoló fallal érintkező felületét (7-II. ábra),
 - Csavarozza a szabotázskapcsoló egységet a gömbcsuklós falikonzolhoz (7-III. ábra).
2. Vezesse keresztül a kábelt a falikonzol csuklójának nyílásán.



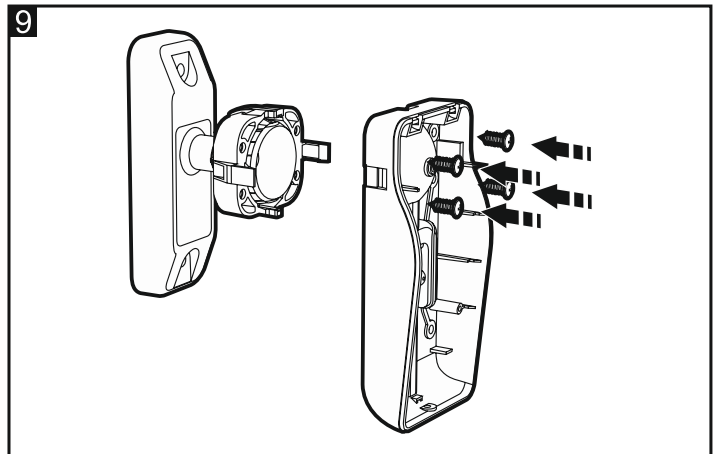
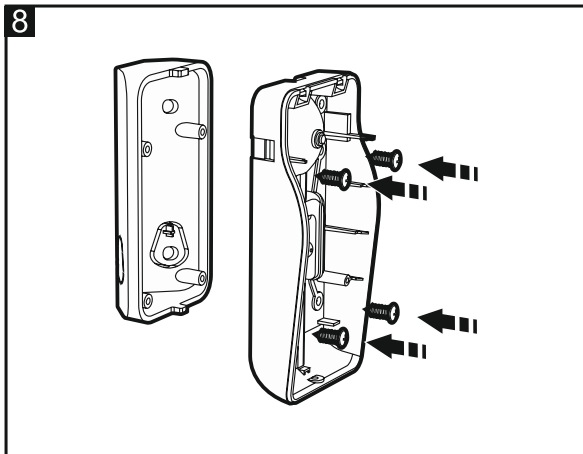
3. A csavarok és tiplik segítségével rögzítse a gömbcsuklós falikonzolt a falra (7-IV. ábra).
4. Vezesse keresztül az érzékelőház hátoldalán készített nyíláson a csatlakozókábelt.
5. A csavarok segítségével rögzítse az érzékelőház hátoldalát a gömbcsuklós falikonzolhoz (9. ábra).

Kiegészítő szabotázskapcsoló csatlakoztatása

A kiegészítő szabotázskapcsoló 3 vezetékkel rendelkezik:

- fekete – közös vezeték,
- kék – NC áramkör vezetéke,
- szürke – NO áramkör vezetéke.

A szabotázskapcsolót az áramköri lap szabotázskimenetéhez (TMP) vagy a kiegészítő szabotázsvédelmi áramkörhöz sorosan kell csatlakoztatni.

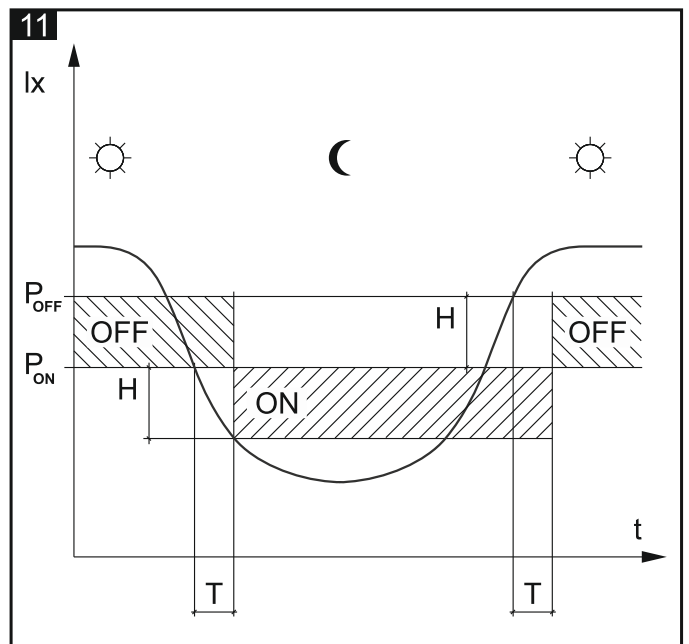
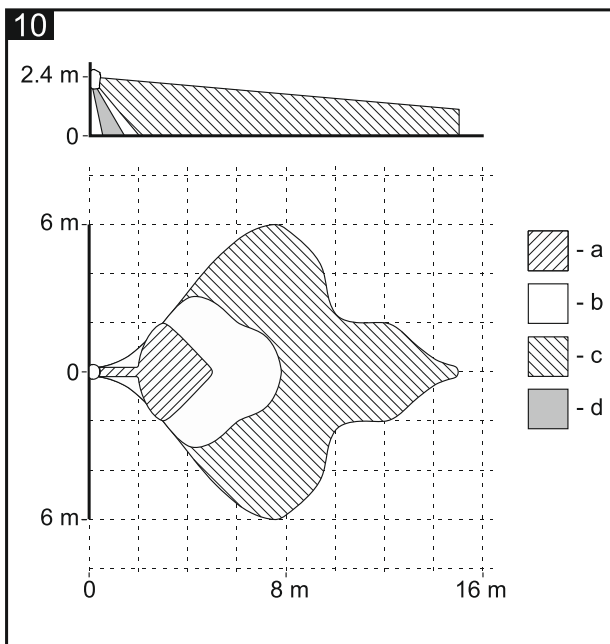


5. Érzékelő beállítása

Az érzékelő lehetővé teszi az egyes érzékelési módok működési paramétereinek külön-külön történő beállítását:

- Mikrohullámú érzékelő érzékenysége,
- PIR érzékelő érzékenysége,
- Alkonyérezékelő küszöbszintje.

Az egyes érzékelők 16 érzékenységi küszöbszinttel rendelkeznek.



A 10. ábra a mozgásérezékelő érzékelési területét mutatja (a - minimum, b - alap, c - maximum, d – magaalá látó zóna).

A 11. ábra az alkonyérezékelő működési módját mutatja. Az idővonalon a késleltetési időt a „T” idő jelöli (működési módban T=15 perc, míg beállítási módban T=3 mp.). A 10. ábrán látható „H” a fény intenzitás hiszterézisét jelzi, amely időkésleltetés lehetővé teszi az érzékelő rövid, véletlenszerű fényintenzitás-változásokkal szembeni védelmét. 1. táblázat a három érzékelési küszöbszinthez tartozó fényintenzitás értékeket tartalmazza.

Érzékelési küszöbszint	Fényintenzitás [lx]	
	Bekapcsolás [P _{ON}]	Kikapcsolás [P _{OFF}]
minimum	10	170
alap	25	100
maximum	30	80

1. Ábra



Az összes, a beállítási módban beállított paraméter az érzékelő nemfelejtő memóriájában kerül eltárolásra, illetve onnan kerül visszaállításra a tápfeszültség megszűntét követően.

Ne állítsa az alapértelmezettnél magasabb érzékenységre az infravörös és mikrohullámú érzékelők érzékenységét, amennyiben a kisállatvédelmi funkciót használni kívánja.

Beállítási mód elindítása

Nyomja meg az érzékelő áramköri lapján található MODE gombot kb. 2 mp-re vagy az SVCE csatlakozót kapcsolja a közös földre. A beállítási mód elindítását követően a zöld LED, elkezd villogni, ami azt jelzi, hogy beállítható a mikrohullámú érzékelő érzékenysége.



A beállítási módba történő belépés letiltja a kitakarásvédelmi funkciót. A funkció, a beállítási módból történő kilépést követően automatikusan engedélyezésre kerül.

Beállítási mód jelzései

LED-ek működése az érzékelők beállításának ideje alatt a következő.

Mikrohullámú érzékelő

zöld LED – villogásának frekvenciája a mikrohullámú érzékelő érzékenységének beállítását jelzi. Magasabb villogási frekvencia nagyobb érzékenységet jelent.

sárga LED – mozgásérzékelés jelzése – BE 2 mp-re.

PIR érzékelő

sárga LED – villogásának frekvenciája a PIR érzékelő érzékenységének beállítását jelzi. Magasabb villogási frekvencia nagyobb érzékenységet jelent.

zöld LED – mozgásérzékelés jelzése – BE 2 mp-re.

Alkonyérzékelő

piros LED – villogásának frekvenciája az alkonyérzékelő érzékelési küszöbszintjének beállítását jelzi. Magasabb villogási frekvencia magasabb érzékelési küszöbszintet jelent.

sárga LED – BE a világítás intenzitásának a beállított küszöbszint alá csökkenésekor.



A legmagasabb vagy legalacsonyabb beállítás elérését az adott LED fényének 3 mp-re történő bekapcsolása jelzi.

Beállítás az érzékelő nyomógombjainak segítségével

A **-** (érték csökkentése) és **+** (érték növelése) gomb megnyomásával állítsa be az érzékelő kívánt érzékenységét/érzékelési küszöbszintjét.



A **-** és **+** gombok egyidejű megnyomása visszaállítja az adott érzékelési mód alapértelmezett beállítását. A nyomógombok 3 mp-ig történő együttes megnyomása az összes érzékelő alapértelmezett beállítását visszaállítja.

A MODE gomb rövid megnyomásával a másik érzékelő beállítása kezdhető meg. A megfelelő LED villogása jelzi az éppen beállítás alatt álló érzékelési mód típusát (lásd: "Beállítási mód jelzései").

Beállítás OPT-1 távvezérlő segítségével

Íranyítsa a távvezérlőt az érzékelő felé és a ● (érték csökkentése) és ○ (érték növelése) gomb megnyomásával állítsa be az érzékelő kívánt érzékenységet/érzékelési küszöbszintjét.



A ▲ nyomógomb megnyomása visszaállítja az adott érzékelési mód alapértelmezett beállítását.

A ■ (következő érzékelési mód) vagy □ (előző érzékelési mód) gombok megnyomásával másik érzékelési mód beállítására léphet. A megfelelő LED villogása jelzi az éppen beállítás alatt álló érzékelési mód típusát (lásd: "Beállítási mód jelzései").

Beállítási mód befejezése

Nyomja meg az érzékelő áramköri lapján található MODE gombot kb. 2 mp-re vagy az SVCE csatlakozót válassza le a közös földről.



Amennyiben a beállítási mód a MODE nyomógomb segítségével került elindításra, akkor az 20 perccel a felhasználó által végrehajtott műveletet követően automatikusan lezárásra kerül.

6. Sétateszt

Az érzékelési területen belül történő mozgással ellenőrizze a riasztásrelé aktiválását és piros LED fényének bekapcsolását.

Érzékelési módok külön történő ellenőrzése

A különböző érzékelési módok beállítási mód során ellenőrizhetőek le. Indítsa le a beállítási módot, majd válassza ki a kívánt érzékelési módot és állítsa be annak érzékenységet a "Érzékelő beállítása" fejezetben leírtak szerint".

1. Indítsa el a beállítási módot.
2. Válassza ki a tesztelni kívánt érzékelési módot.
3. Az érzékelési területen belül történő mozgással ellenőrizze a riasztásrelé aktiválását és mozgást jelző LED fényének bekapcsolását.
4. Amennyiben szükséges állítsa be ismételten az érzékenységet, majd ellenőrizze le az érzékelő működését.

7. OPT-1 távvezérlő

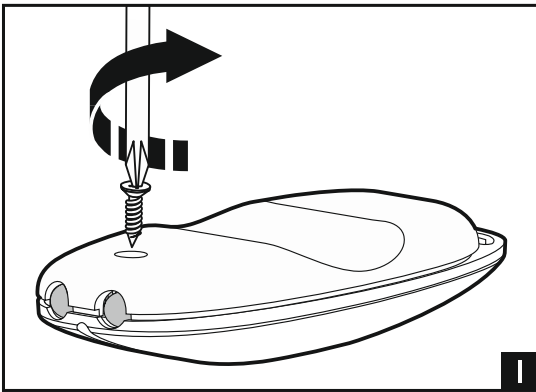
A távvezérlő megtáplálását egy CR2032 3V lítium telep biztosítja. A telep élettartam kizárólag a távvezérlő használatának módjától függ, de legalább 8,000 gombnyomás.

A távvezérlő LED-je bármelyik gomb megnyomáskor bekapcsol. Alacsony telepfeszültség esetén a LED folyamatos világítás helyett villogó fényt ad, ilyenkor ki kell cserélni a távvezérlőt működtető telepet. A telep kicserélésének módja a 12. ábrán látható. A telep lemerülése esetén a távvezérlő működési távolsága lecsökken.

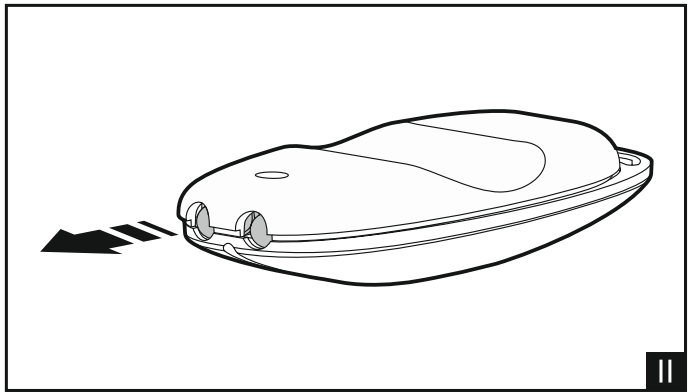


Az elhasznált telepet tilos kidobni, elhelyezéséről a hatályos környezetvédelmi szabályoknak megfelelően kell gondoskodni.

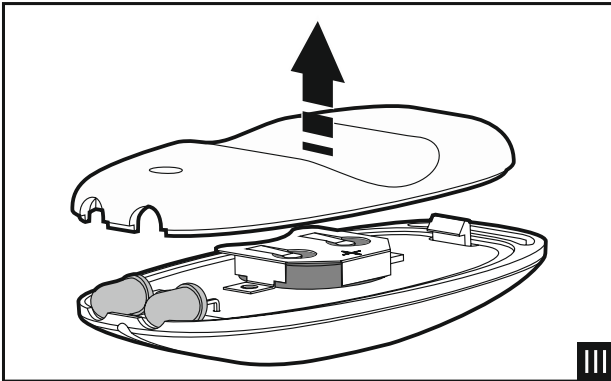
12



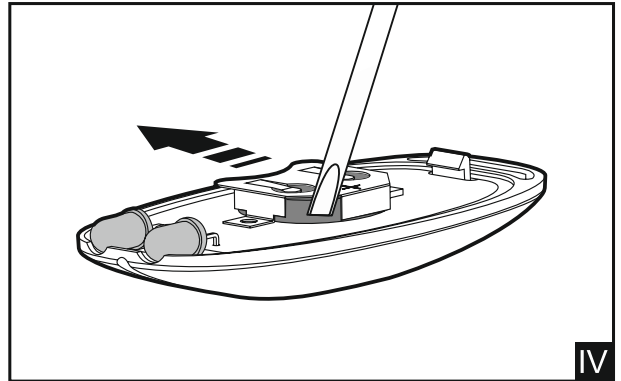
I



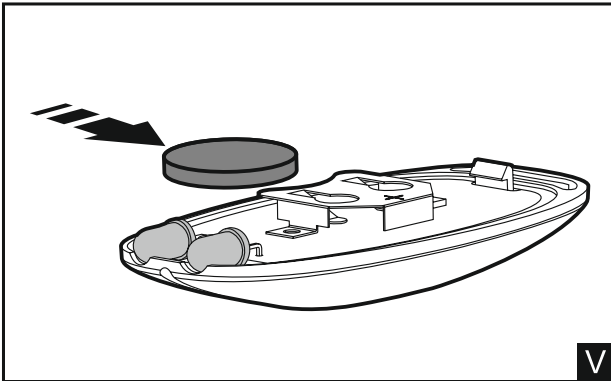
II



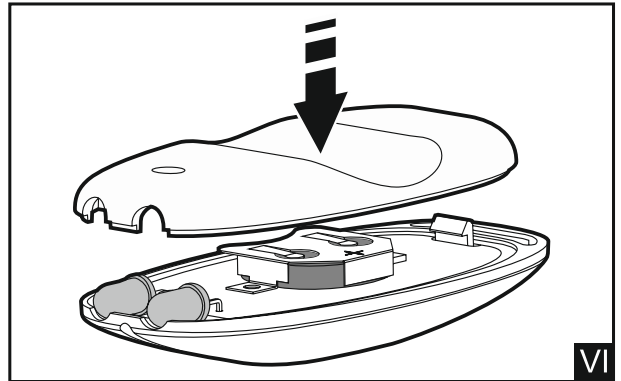
III



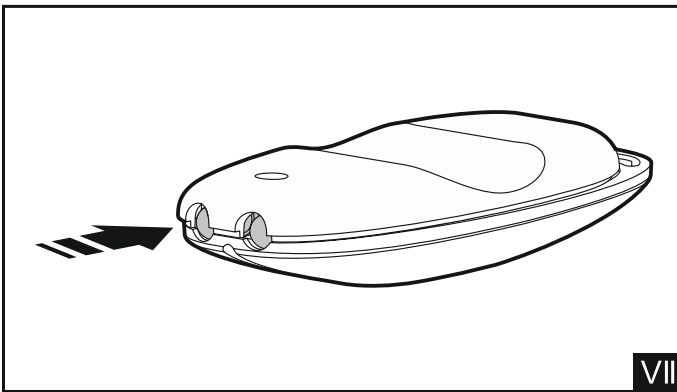
IV



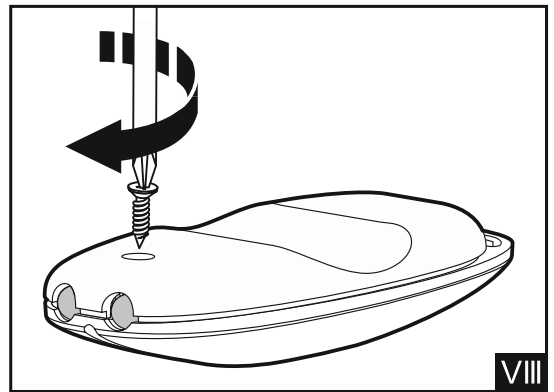
V



VI



VII



VIII

8. Műszaki adatok

OPAL Pro

Tápfeszültség	12 V DC \pm 15%
Készenléti áramfogyasztás	17 mA
Maximális áramfogyasztás.....	30 mA
Relékimenet terhelhetősége (ellenállás terhelés)	40 mA / 16 V DC
D/N kimenete terhelhetősége (OC típusú kimenet)	50 mA / 12 VDC
Mikrohullámú frekvencia	24 GHz
Érzékelési sebesség.....	0.2...3 m/s
Riasztásjelzési idő	2 s
Bemelegedési idő	40 s
Ajánlott szerelési magasság	2.4 m
Biztonsági fokozat.....	Grade 3
Alkalmazott szabványok	EN50131-1, EN 50131-2-4, EN50130-4, EN50130-5
IP kód.....	IP54
Környezeti osztály EN50130-5 szerint	IIIa
Működési hőmérséklettartomány	-40...+55 °C
Maximális páratartalom.....	93 \pm 3%
Méretetek.....	65 x 138 x 58 mm
Érzékelő tömege (falikonzol nélkül)	178 g

OPT-1 távvezérlő

Telep.....	CR2032 3V
Működési távolság	15 m
Ház méretei	78 x 38 x 16 mm
Tömeg.....	24 g