

Cerberus™ FIT

Automatikus tűz érzékelők

OH360, OP360, HI360



Pontszerű érzékelők automatikus címzésű C-NET jelvonalhoz:

- Optimális tűzérzékelés minden alkalmazási területre
- Jelfeldolgozás érzékelési algoritmussal
- Automatikus cím kiosztás üzembehelyezés során
- Kommunikáció C-NET jelvonalon keresztül (egyedi címzés)

Megjegyzés:

- Ez az eszköz funkcionálisan csak is kizárólag a Cerberus FIT FC360 tűzjelző központokkal kompatibilis.

Funkcionális jellemzők

- ellenáll a zavaró környezeti tényezőknek úgy, mint por, pihék, rovarok, párasodás, szélsőséges hőmérséklet, elektromágneses zavaró tényezők, korrozív gőzök/gázok, vibráció
- érzéketlen a rázkódásra, ütésre
- védett elektronika, kiváló minőségű alkatrészek
- beépített vonal leválasztó elektronika (izolátor), amely beazonosítja zárlatos szakaszt a jelvonalon és szakaszolja a hibás részt két érzékelő között
- minden irányból (360°-os szögéből) jól látható beépített riasztásjelző LED (AI)
- érzékelőnként 2 db másodkijelző (FDAI91/FDAI92/FDAI93) illeszthető
- jelfeldolgozás érzékelési algoritmussal
- automatikus címkiosztás üzembehelyezés során
- ugyanaz az érzékelő aljzat használható minden érzékelő típushoz felület szerelt vagy süllyesztett kábelezéshez

Környezetvédelem

- környezetbarát gyártási eljárás
- újrahasznosítható anyagok
- egyszerűen szétválasztható elektronikus és műanyag alkatrészek

Alkalmazás

OH360 multi-szenzoros érzékelő



Az érzékelő szett az alábbiakat tartalmazza:

- Multi-szenzoros érzékelő (hő és füst)
- Porvédő sapka az érzékelő védelmére (pl. építkezéskor)

Funkció:

- optikai fényszóródás alap elvén működő érzékelő rendszer (forward szenzor)
- opto-elektronikus mintavevő kamra, amely kizárja a zavaró külső fényhatásokat, de optimálisan érzékeli a bejutó füstreszecskéket
- egy hőérzékelő szenzor, amely növeli az érzékelő immunitását a zavaró jelenségekkel szemben
- immunitás téves riasztásokkal szemben

Alkalmazás:

- a folyadékok és szilárd anyagok égésekor keletkező lánggal égő tüzek, valamint a parázsló tüzek korai érzékelésére
- korai és megbízható tűzértékelésre olyan környezetben, ahol megtévesztő jelenségek is előfordulnak

OP360 füstérzékelő



Az érzékelő szett az alábbiakat tartalmazza:

- Füstérzékelő
- Porvédő sapka az érzékelő védelmére (pl. építkezéskor)

Funkció:

- optikai fényszóródás alap elvén működő érzékelő rendszer (forward szenzor)
- opto-elektronikus mintavevő kamra, amely kizárja a zavaró külső fényhatásokat, de optimálisan érzékeli a bejutó füstreszecskéket

OP360 füstérzékelő

Alkalmazás:

- füstképződéssel járó lángoló és parázsló tüzek korai érzékelésére

HI360 hőérzékelő (hőmaximum és hősebesség)



Az érzékelő szett az alábbiakat tartalmazza:

- Hőérzékelő
- Porvédő sapka az érzékelő védelmére (pl. építkezéskor)

Funkció:

- alkalmas a hőmérséklet lassú és gyors változásának érzékelése, valamint hőmaximum mérésére
- választható érzékelési viselkedés a különböző paraméter készletek szerint
 - Paraméter készlet 1: 'A2S'
 - Paraméter készlet 2: 'A2R'

Alkalmazás:

- olyan helyiségben, ahol különböző környezeti hőmérséklet fordul elő
- olyan környezetben, ahol nagy a porképződés vagy magas a páratartalom, így az optikai füstérzékelés nehezen valósítható meg

Rendszer kompatibilitás

Az OH360, OP360 és HI360 érzékelők csak az FC360 tűzjelző központ C-NET érzékelő jelvonalán használhatók.

Rendelési adatok

Típus	Megnevezés	Rendelési szám	Tömeg [kg]
OH360	Multi-szenzoros érzékelő	S54310-F102-A1	0,144
OP360	Füstérzékelő	S54310-F101-A1	0,094
HI360	Hőérzékelő (hőmaximum és hősebesség)	S54310-F104-A1	0,130
DB721	Érzékelő aljzat hurok zárással	S54319-F11-A1	0,052
DB722	Érzékelő aljzat	S54319-F19-A1	0,052
DBS720	Hangjelzős aljzat	S54319-F5-A1	0,090
Kiegészítők			
FDBZ291	Érzékelő jelölő tábla	A5Q00002621	0,002
FDAI91	Másodkijelző pontszerű érzékelőhöz, kicsi	S54370-F9-A1	0,020
FDAI92	Másodkijelző pontszerű érzékelőhöz, nagy	S54370-F3-A1	0,050
FDAI93	Másodkijelző, süllyesztett	S54370-F5-A1	0,010
RS720	Érzékelő aljzat tömítés	S54319-F8-A1	0,012
LP720	Érzékelő rögzítő eszköz (2x imbusz kulcs, 100x csavar)	S54319-F9-A1	0,001
BA720	Aljzat kiemelő	S54319-F20-A1	0,100
BA721	Aljzat adapter nedves környezetbe	S54319-F29-A1	0,272

Típus	Megnevezés	Rendelési szám	Tömeg [kg]
DBZ1193A	Érzékelő jelölő tábla	BPZ:4864330001	0,076
FDBH291	Érzékelő fűtő elem (0,28...0,5 mm ² sorkapoccsal)	A5Q00004439	0,015
DBZ1194	Védő rács	BPZ:4677110001	0,138
DBZ1190-AA	Mikro sorkapocs 0,28...0,5 mm ²	BPZ:4677080001	0,001
DBZ1190-AB	Mikro sorkapocs 0.5...2.5 mm ²	BPZ:4942340001	0,001
-	Fém tömszelence M20 x 1.5	A5Q00004478	0,039

Kiegészítők

DB721 érzékelő aljzat



Funkció:

- univerzális aljzat a Cerberus™ FIT és Cerberus™ PRO érzékelő családhoz

Alkalmazás:

- süllyesztett kábelezéshez
- felületre szerelt kábelezéshez (8 mm-es kábel átmérőig)

A DB721 érzékelő aljzat hurokzárással rendelkezik, amely használatával az érzékelő jelvonal nem szakad meg, ha eltávolítják az aljzattól az érzékelőt.

DB722 érzékelő aljzat



Funkció:

- univerzális aljzat a Cerberus™ FIT OH360 / OP360 érzékelőihez, valamint a Cerberus™ PRO OH720 / OP720 érzékelőihez

Alkalmazás:

- süllyesztett kábelezéshez
- felületre szerelt kábelezéshez (8 mm-es kábel átmérőig)

A DB722 érzékelő aljzat hurokzárással rendelkezik, amely használatával az érzékelő jelvonal nem szakad meg, ha eltávolítják az aljzattól az érzékelőt.

DBS720 hangjelzős aljzat



Funkció:

- aljzat címzett akusztikus riasztási eszközzel
- kompatibilis az összes Cerberus™ FIT és Cerberus™ PRO pontszerű érzékelővel

A hangjelzős aljzattal kapcsolatban bővebb információ található a A6V10218037 azonosítójú dokumentumban.

FDBZ291 érzékelő jelölő tábla



- érzékelő logikai címének helyi jelölésére
- csak RS720 aljzat tömítő nélkül használható

RS720 érzékelő aljzat tömítő

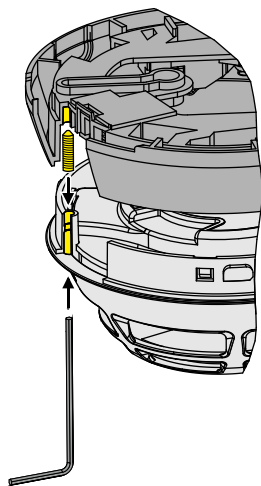


- magasabb IP védettségű kategóriához
- érzékelő aljzat és mennyezet közé kerül telepítésre

LP720 érzékelő rögzítő elem



- az érzékelő eltávolításának (lopás) védelmére
- az M3 x 12 mm rögzítő szeg megakadályozza az érzékelő kicsavarását az érzékelő aljzattól
- az érzékelő így csak egy imbisze kulcs segítségével távolítható el



BA720 aljzat kiemelő



Funkció:

- felületre szerelt védőcsövezéshez (max. 20 mm) és kábelcsatornához (max. 25 mm x 15 mm)
- gyors rögzítés: az érzékelő aljzat rögzítése rugós szorítóval

BA721 aljzat adapter nedves környezetbe



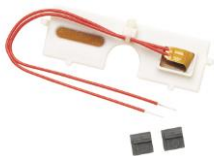
- aljzat adapter kiegészítve gumi tömítéssel nedves vagy páras telepítési környezethez
- magasabb IP védettségű kategóriához
- nedves és páras környezetben való telepítéshez
- szükséges kiegészítő az FDBH291 érzékelő fűtő elem használatánál
- szükséges kiegészítő a DBZ1194 védőrács használatánál
- érzékelő aljzat és mennyezet közé kerül telepítésre
- gyors rögzítés: az érzékelő aljzat rögzítése rugós szorítóval

DBZ1193A érzékelő jelölő tábla



- érzékelő logikai címének helyi jelölésére
- Csak a BA721 aljzat adapterrel használható

FDBH291 érzékelő fűtő egység



- kritikus környezeti körülmények között működő érzékelőkhöz, ahol fennáll a veszélye a ködképződésnek és a páralecsapódásnak, pl.: hűtőházak, padlásterek, rakodó rámpák, pincék stb.
- az optimális működés csak a BA721 aljzat adapterrel érhető el
- az érzékelő hőmérséklete kb. 2°C-kal lesz magasabb a környezeti hőmérsékletnél, amely így megakadályozza a levegő nedvességének kicsapódását
- az érzékelő fűtőegység az érzékelő aljzathoz csatlakozik rugós rögzítővel

DBZ1194 védő rács



- az érzékelő sérülés elleni védelmére
- csak az FDB293 vagy a BA721 aljzat adapterekkel használható

DBZ1190-AA mikro sorkapocs, DBZ1190-AB sorkapocs



- DBZ1190-AA mikro sorkapocs
 - max. 0.5 mm² kábel keresztmetszetig
- DBZ1190-AB sorkapocs
 - max. 2.5 mm² kábel keresztmetszetig
 - ideális T-elágazáshoz, 2 db másodkijelzők illesztéséhez vagy kábel árnyékolás közösítésére

Termék dokumentáció

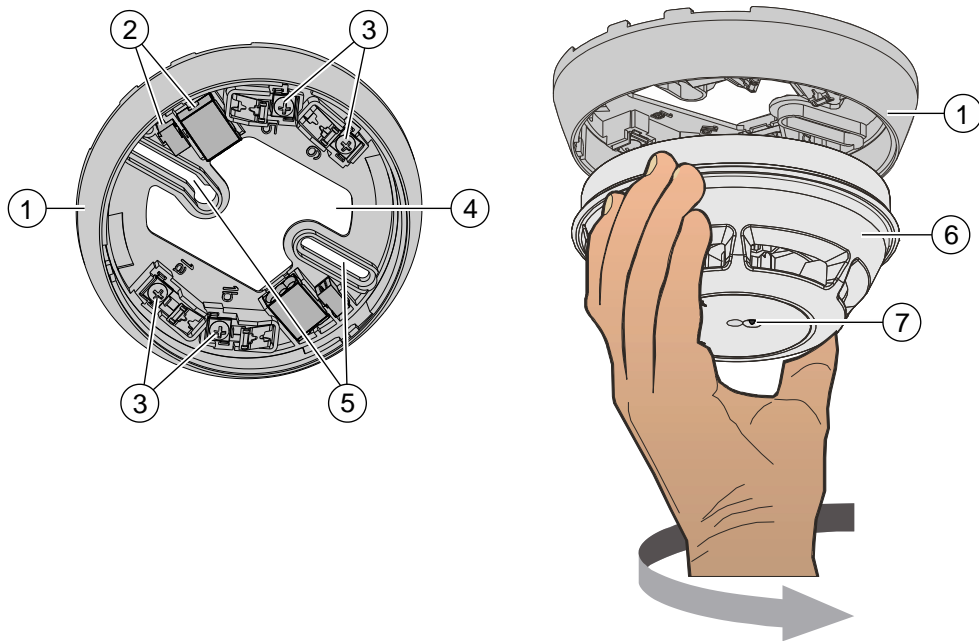
Dokumentum azonosító	Megnevezés
008115	Telepítési leírás, FDBH291 érzékelő fűtő egység
A6V10200373	Telepítési leírás, aljzatok és kiegészítők (DB721, DB722, DB720, RS720, LP720 BA720)
A6V10203095	Adatlap, DBS720 hangjelzős aljzat és FDS221-R / FDS221-W hangjelzők
A6V10203222	Adatlap, teszt eszközök és kiegészítők (FDUL221, DX791, RE6, RE7T, RE8ST, RE8STCO, FDUM29x, LE3, Stabex HF)
A6V11706065	Műszaki leírás, OH360, OP360, HI360 érzékelők
A6V10882301	Kompatibilitási lista ('FC360' termékcsaládhoz)
A6V10406006	Telepítési leírás, aljzatok és kiegészítők (BA721, DBZ1193A, DBZ1194, FDBZ294)

Az összes vonatkozó egyéb dokumentáció úgy, mint környezetvédelmi nyilatkozatok, CE minősítések, letölthetők az alábbi internetes oldalról:

<https://siemens.com/bt/download>

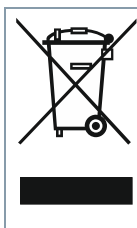
Telepítés

- univerzális aljzat két oldalsó kábel kivágással felületre szerelt kábelezéshez (max. Ø 8 mm)
- nagy rögzítő rések a meglévő furatok felhasználásához (más rendszer esetén), rögzítő rések mérete: 40...90 mm
- csavaros sorkapcsok 2.5 mm² vezeték keresztmetszetig
- hely külső sorkapcsok részére:
 - 2x DBZ1190-AA mikro sorkapocs
 - 2x DBZ1190-AB csatlakozó
- riasztásjelző LED az érzékelő középpontjában helyezkedik el 360°-os láthatóságot biztosítva, így nincs szükség az érzékelő pozícionálásra.



1	Érzékelő aljzat	5	Rögzítő rések
2	Kiegészítő sorkapcsok DBZ1190-AA, DBZ1190-AB	6	Pontszerű érzékelő
3	Csavaros sorkapcsok érzékelő jelvonalhoz és másodkijelzőhöz	7	Riasztásjelző LED
4	Kábel bevezető nyílás		

Leszerelés, hulladék kezelés



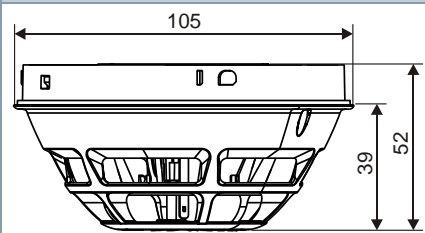
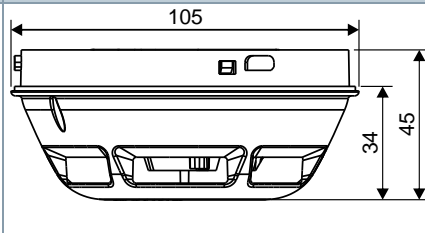
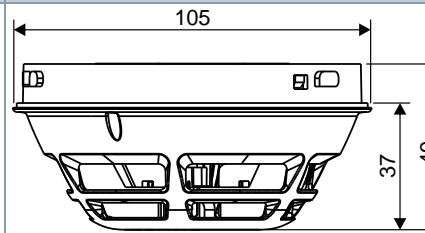
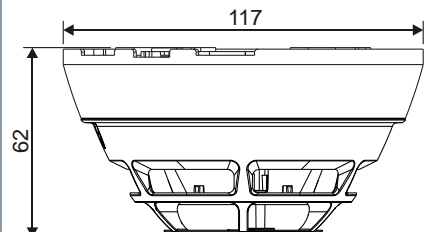
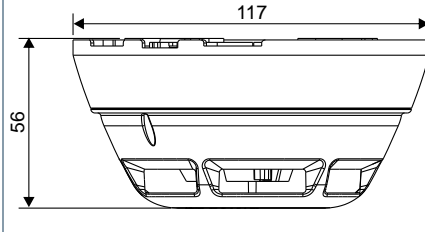
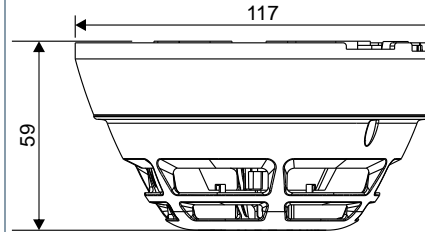
Ez a termék elektronikus készüléknek minősül és a leszerelést követően nem kezelhető általános háztartási hulladékként az Európai Unió irányelveinek megfelelően.

- Kérjük, hogy a készüléket csak elektromos és elektronikai hulladék gyűjtésére kijelölt gyűjtőhelyen adja le!
- Tartsa be a helyi és a jelenleg hatályos törvényeket és előírásokat!

Műszaki adatok

	OH360	OP360	HI360
Üzemi feszültség	DC 12...33 V	DC 12...33 V	DC 12...33 V
ő	~230 μ A	~220 μ A	~200 μ A
Csatlakoztatható másodkijelzők maximális száma	2	2	2
Üzemi hőmérséklet	-10...+55 °C	-10...+55 °C	-10...+55 °C
Tárolási hőmérséklet	-30...+70 °C	-30...+70 °C	-30...+70 °C
Páratartalom	\leq 95 % rel.	\leq 95 % rel.	\leq 95 % rel.
Kommunikációs protokoll	C-NET	C-NET	C-NET
Szín	~RAL 9010 fehér	~RAL 9010 fehér	~RAL 9010 fehér
Tömeg	0,144 kg	0,138 kg	0,130 kg
Védettségi kategória (IEC 60529)	IP40	IP40	IP40
Védettségi kategória (IEC 60529) RS720 érzékelő aljzat tömítéssel	IP42	IP42	IP42
Szabványok	EN 54-7, EN 54-17, EN 54-29	EN 54-7, EN 54-17	EN 54-5, EN 54-17
Tanúsítások • LPCB	531w/02	531e/04	531f/05
Legnagyobb megengedett légáramlási sebesség	Max. 5 m/s	Max. 5 m/s	-
Rendszer kompatibilitás	C-NET: FC360	C-NET: FC360	C-NET: FC360

Méretetek

OH360	OP360	HI360
		
OH360 aljzattal	OP360 aljzattal	HI360 aljzattal
		

Szerző:
Siemens Switzerland Ltd
Smart Infrastructure
Global Headquarters
Theilerstrasse 1a
CH-6300 Zug
+41 58 724 2424
www.siemens.com/buildingtechnologies

© Siemens Switzerland Ltd, 2020

Adatváltozás jogát fenntartjuk.

Dokumentum azonosító A6V11706072_c_hu

Készült

2021-02-05

Fordítás: TOG (2021/07)