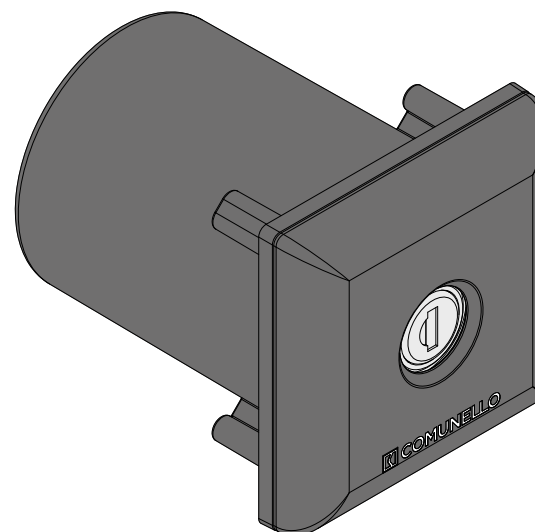


FRATELLI COMUNELLO S.P.A.
AUTOMATION GATE DIVISION
Via Cassola, 64 - C.P. 79
36027 Rosà, Vicenza, Italy
Tel. +39 0424 585111
Fax +39 0424 533417
info@comunello.it | comunello.com

Fratelli Comunello S.p.A. dichiara che i prodotti INDEX INSERT sono conformi ai requisiti delle Direttive RoHS 2011/65/UE e EMCD 2014/30/UE. Dichiarazione al link:
<https://bit.ly/comunello-index-insert-ce>

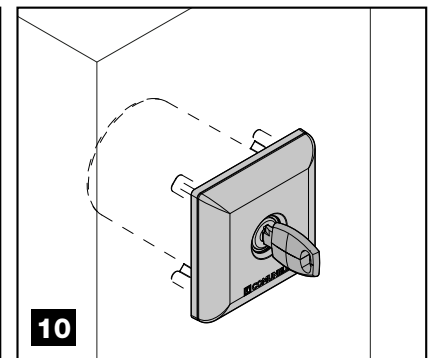
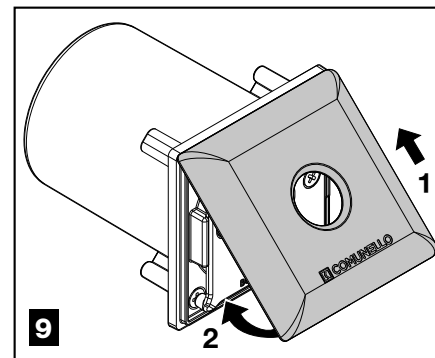
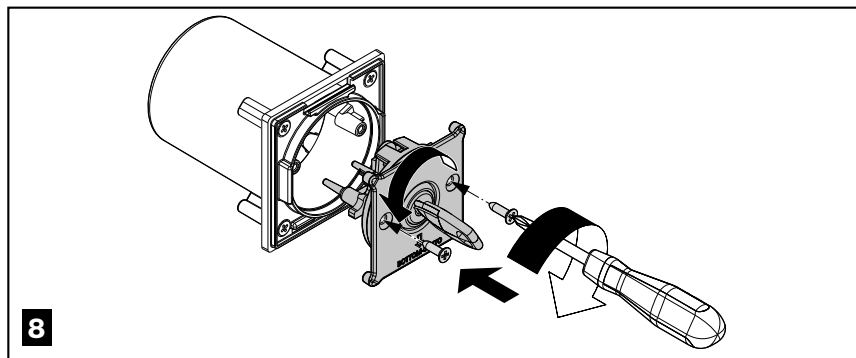
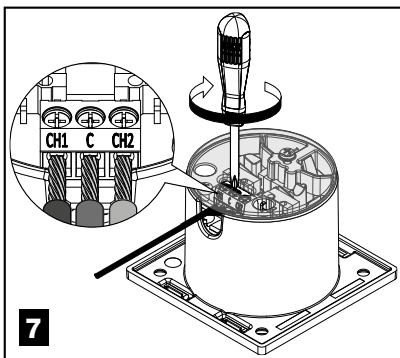
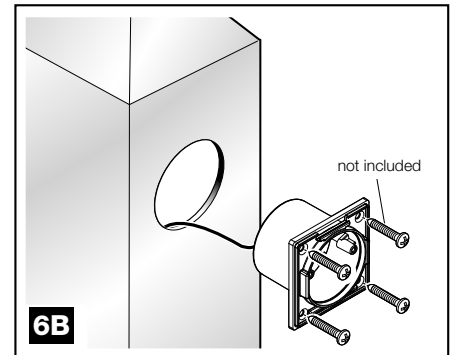
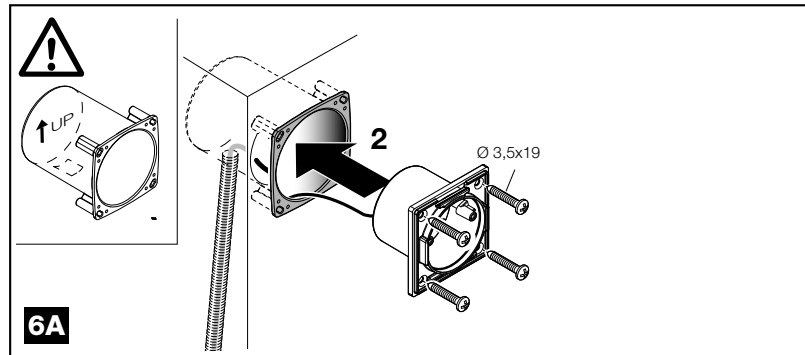
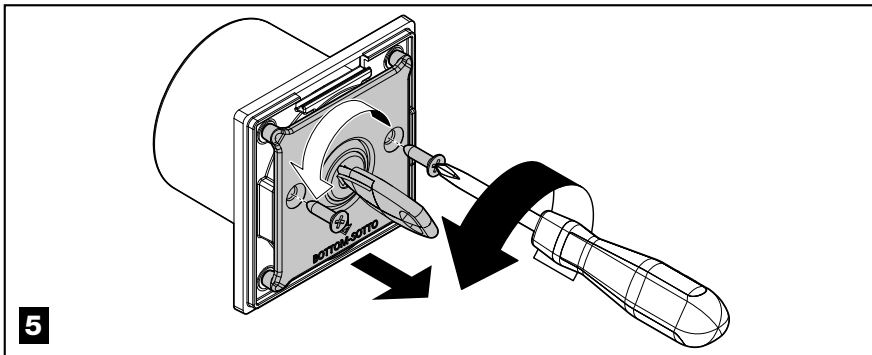
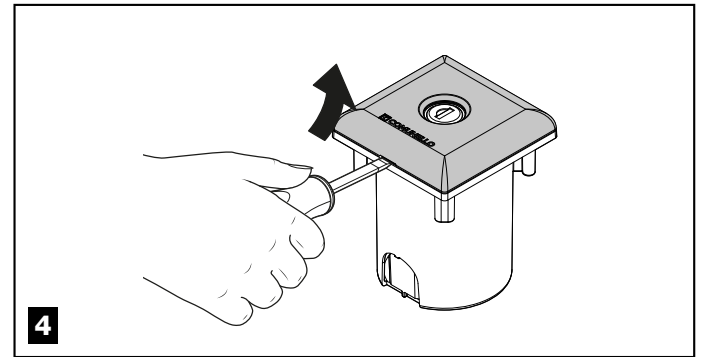
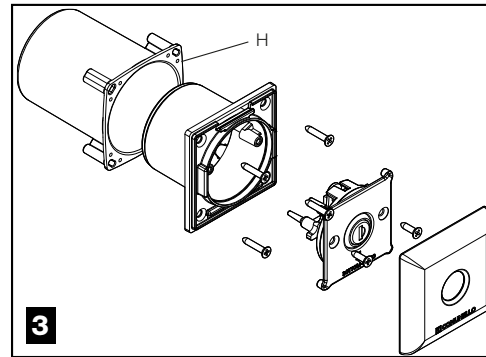
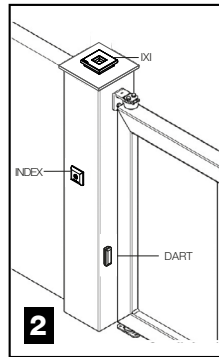
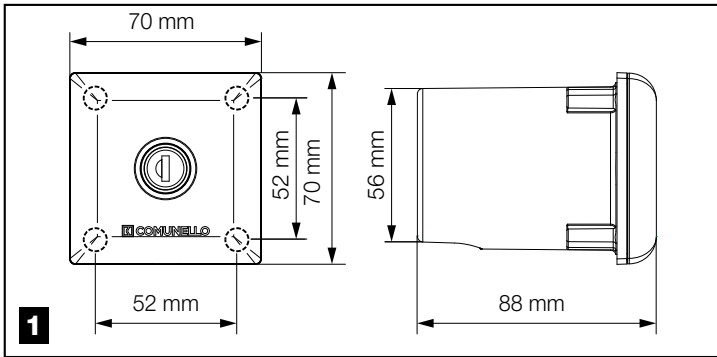
Fratelli Comunello S.p.A. declares that INDEX INSERT products conform to the requirements of the Directives RoHS 2011/65/EU and EMCD 2014/30/EU. Declaration available from the link:
<https://bit.ly/comunello-index-insert-ce>



GINSEXSTN0B00

Safety accessories
INDEX INSERT





Köszönjük, hogy a COMUNELLO AUTOMATION termékét választotta.

Ez a kézikönyv tartalmazza a berendezés ismeretéhez és helyes használatához szükséges összes konkrét információt, vásárlást követően figyelmesen el kell olvasni és meg kell érteni, és amennyiben kétség merül fel a használatával kapcsolatban vagy karbantartást kell végezni, konzultálni kell azt.

A gyártó fenntartja a jogot a termék és a jelen dokumentum előzetes értesítés nélküli módosítására.

⚠ FIGYELMEZTETÉSEK

Figyelmesen olvassa el a jelen kézikönyvet a telepítés megkezdése előtt és a beavatkozásokat a kézikönyvben leírtaknak megfelelően végezze.

Jelen telepítési útmutató kizárólag a szakmai szempontból illetékes személyzetnek szól.

Az utasítások között egyértelműen nem szereplő munkálatok, beavatkozások elvégzése szigorúan tilos.

Különösen fontos az alábbi figyelmeztetést betartani:

- Az elektromos csatlakoztatások elvégzése előtt áramtalanítani kell.

TERMÉK LEÍRÁSA

Kulcsos választókapcsoló. A digitális INDEX INSERT választókapcsolót a szabadba lehet szerelni.

ELŐZETES ELLENŐRZÉSEK

- Ellenőrizze, hogy a csomagolásban lévő termék ép és jó állapotban van-e.

A „H” betűre (3 ábr.) a betonra szereléshez van szükség és a tartóoszlop építése során kell elhelyezni. Ügyeljen a rögzítés irányára („UP” nyíl) a kábelnek a rugalmas csövön való átvezetéséhez (6A ábr.).

ELEKTROMOS JELLEMZŐK

Érintkező teljesítménye	3a 125 VAC
Üzemi hőmérséklet	-10°C + 55°C
Védettségi szint IP	54


TELEPÍTÉS ÉS ELEKTROMOS CSATLAKOZTATÁSOK

- Betonra szerelés: az 5 és 6A ábrákon látható módon kell eljárni a kapott 3,5x19 mm-es csavarokat használva.
- Fémre szerelés: az 5 és 6B ábrákon látható módon kell eljárni (ehhez nincsenek csavarok).
- Forgassa el a kulcsot az óramutató járásával ellentétes irányba és vegye ki a zár egységet az 5 ábrán látható módon.
- Csatlakoztassa a központi vezérlőegység kábeleit a kapcsolódó szorítókapocshoz a 7 ábrán látható módon.
- Forgassa el a kulcsot az óramutató járásával ellentétes irányba és tegye vissza a zár egységet az 8. ábrán látható módon.
- Akassza vissza a fedelet az alapra úgy, hogy először a felső részt támasztja le és azt lefelé nyomja (lásd 9 ábr.).

KÁRTYA CSERE

Szükség esetén cserélje ki a kártyát a 12-13-14. ábrákon látható módon.

ÁRTALMATLANÍTÁS

 A termék néhány alkatrésze újrahasznosítható, míg másokat, mint pl. az elektromos alkatrészeket a telepítési területen hatályos jogszabályi előírásoknak megfelelően kell ártalmatlanítani.

Egyes alkatrészek szennyező anyagokat tartalmazhatnak, ezért tilos azokat elszórni.

