

GREY GREY Plus

DIGITÁLIS DUÁLTECHNOLÓGIÁS MOZGÁSÉRZÉKELŐ

grey_hu 02/13

A GREY / GREY Plus érzékelők a védett területen történő mozgás érzékelését teszik lehetővé.

1. Tulajdonságok

- Passzív infravörös (PIR) és mikrohullámú érzékelő.
- Külön állítható érzékenységsű érzékelők.
- Digitális mozgásérzékelési algoritmus.
- Kisállatvédelem max. 15 kg-ig.
- Digitális hőmérsékletkompenzáció.
- Mikrohullám alapú kitakarás elleni tulajdonság [GREY Plus].
- Kétszínű mozgásérzékelés / riasztási állapotjelző LED.
- LED távoli engedélyezése / letiltása.
- Riasztásmemória.
- Külön tesztelhető érzékelők.
- Érzékelő jelzési útvonalának és tápfeszültségének felügyelete.
- Fedél eltávolítása elleni szabotázs védelem.

2. Műszaki adatok

Tápfeszültség	12 V DC ±15%
Készenléti áramfogyasztás	
GREY	10 mA
GREY Plus	13 mA
Maximális áramfogyasztás	
GREY	17 mA
GREY Plus	18 mA
Relékontaktus terhelhetősége (ellenállás terhelés).....	40 mA / 16 V DC
Mikrohullámú frekvencia	24 GHz
Érzékelési sebesség	0.3..3 m/s
Riasztásjelzési idő	2 s
Bemelegedési idő	30 s
Ajánlott szerelési magasság	2.4 m
Környezeti osztály EN50130-5 szerint.....	II
Működési hőmérséklettartomány	-10...+55 °C
Maximális páratartalom	93±3%
Méretek	63 x 96 x 49 mm
Tömeg	
GREY	98 g
GREY Plus	100 g

A megfelelőségi nyilatkozat letölthető a www.satel.eu/ce weboldalról.

3. Leírás

Az érzékelő mindét érzékelő 5 mp-nél rövidebb időn belüli együttes érzékelése esetén indít riasztásjelzést.

Maszkolás elleni tulajdonság

Amennyiben a mikrohullámú érzékelő az egység előtt 10~20 cm-es távolságban mozgó tárgyat érzékel, akkor azt kitakarási kísérletként értelmezi, ami az antimaszok relé kontaktusának 2 mp-re történő bontását eredményezni. A mikrohullámok áthatolnak a tárgyakon, azonban az infravörös sugárzás kitakarását nem érzékeli az anti-maszk tulajdonság.

Felügyeleti tulajdonság

A feszültség több, mint 2 mp ideig 9 V ($\pm 5\%$) érték alá történő esését vagy a jelzési útvonal hibáját az érzékelő a riasztásrelé aktiválásával és a LED folyamatos piros fényével hibát fog jelezni. A hibajelzés a hiba fennállásáig folytatódik.

LED távoli engedélyezése / letiltása

A LED működése a LED érintkezőkre OFF állásban felhelyezett rövidzár esetén távolról engedélyezhető / letiltható. A LED működésének távoli engedélyezésére / letiltására a LED csatlakozó szolgál. A LED működése a csatlakozó közös földre történő csatlakoztatásával engedélyeztethető és a közös földről történő leválasztásával tiltható le. A LED csatlakozóra pl. a vezérlőpanel SZERVIZMÓD ÁLLAPOT, BI KAPCSOLÓ vagy ZÓNATESZT ÁLLAPOT típusú OC kimenete csatlakoztatható.

Riasztásmemória

Ha a LED működése engedélyezve van, akkor az érzékelő képes a riasztásmemória jelzésére. A MEM csatlakozó biztosítja a riasztásmemória engedélyezését / letiltását. A riasztásmemória a csatlakozó közös földre történő csatlakoztatásával engedélyeztethető és a közös földről történő leválasztásával tiltható le. Amennyiben a riasztásmemória engedélyezve van és bekövetkezik egy riasztás, akkor a LED piros fényel kezd el villogni. A riasztásmemória jelzése a riasztásmemória ismételt engedélyezéséig tart (MEM csatlakozó közös földre történő ismételt csatlakoztatása). A riasztásmemória letiltása nem szünteti meg a riasztásmemória jelzését. A MEM csatlakozóra pl. a vezérlőpanel ÉLESÍTETT ÁLLAPOT típusú OC kimenete csatlakoztatható.

4. Elektronikai kártya

① mikrohullámú érzékelő.

② csatlakozók:

- NC** - riasztáskimenet (NC relé);
- TMP** - szabotázskimenet (NC);
- AM** - maszkolás elleni kimenet (NC relé) [GREY Plus];
- MEM** - riasztásmemória vezérlés;
- LED** - LED távoli vezérlés;
- COM** - közös föld;
- 12V** - tápfeszültség bemenet.

③ kétszínű jelző LED:

- riasztás – 2 mp-es piros fényű világítás;
- riasztásmemória – piros villogófényű LED;
- egyik érzékelő általi mozgásérzékelés – 2 mp-es zöld fényű világítás;
- hiba – folyamatos piros fényű világítás;
- bemelegedés – felváltott piros és zöld fényű villogás.

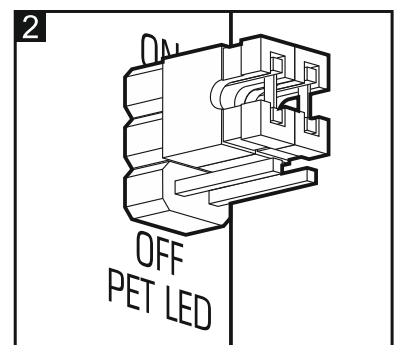
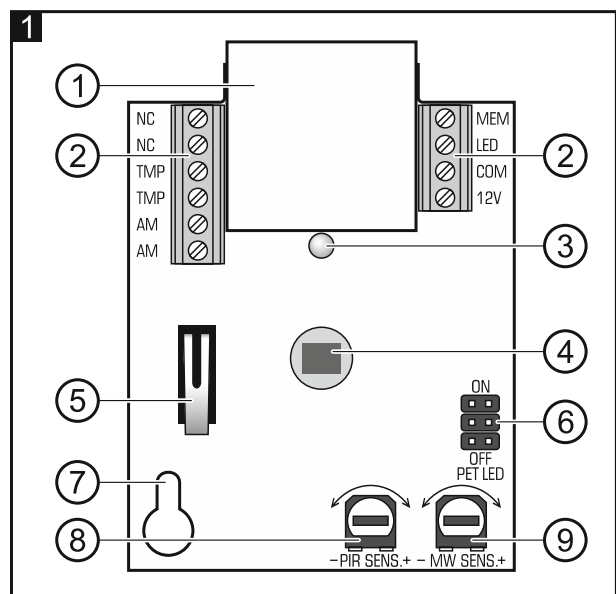
④ duálelemes pyroérzékelő. **Az érzékelő beszennyezését elkerülendő ne érintse meg a pyroelektromos érzékelőt.**

⑤ szabotázskapcsoló.

⑥ érzékelő működését beállító érintkezők:

PET - kisállatvédelmi opció engedélyezése / letiltása. Az opció a rövidzár ON helyzetben történő felhelyezése esetén van engedélyezve (2. ábra).

LED - jelző LED működésének engedélyezése / letiltása. A jelző LED a rövidzár ON helyzetben történő felhelyezése esetén van engedélyezve (2. ábra) – a LED távoli engedélyezése / letiltása ilyenkor nem érhető el.

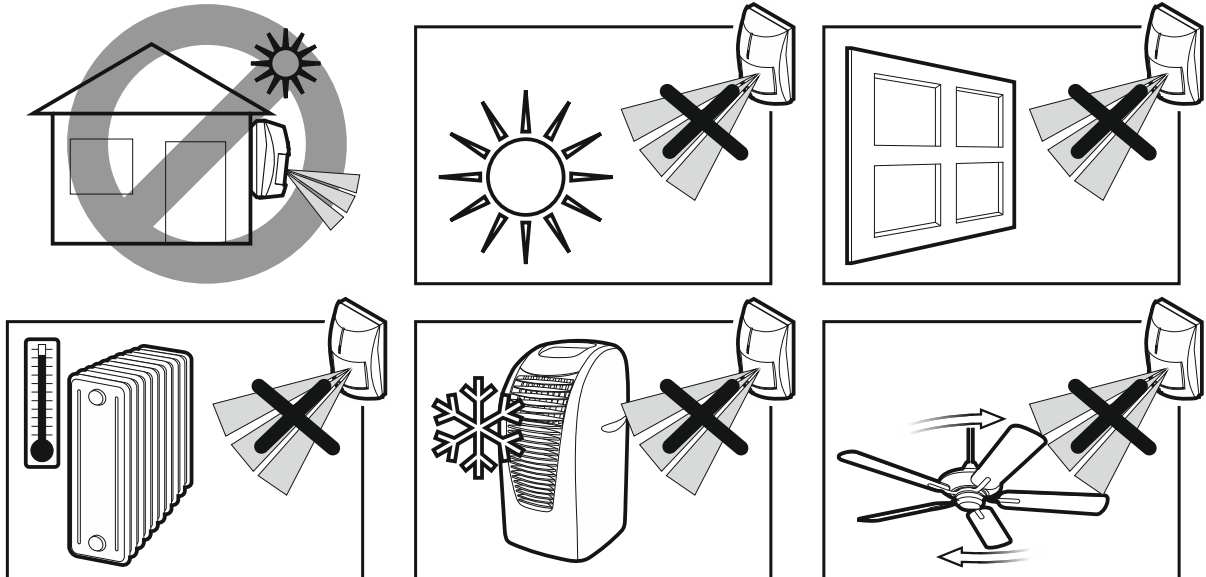


- 7 rögzítőcsavar nyílás.
- 8 PIR érzékelő érzékenységeinek beállítására szolgáló potenciométer.
- 9 mikrohullámú érzékelő érzékenységeinek beállítására szolgáló potenciométer. Vegye figyelembe, hogy a mikrohullám áthatolhat pl. az üvegen, gipszkarton falon vagy nem fémből készült ajtókon, stb.

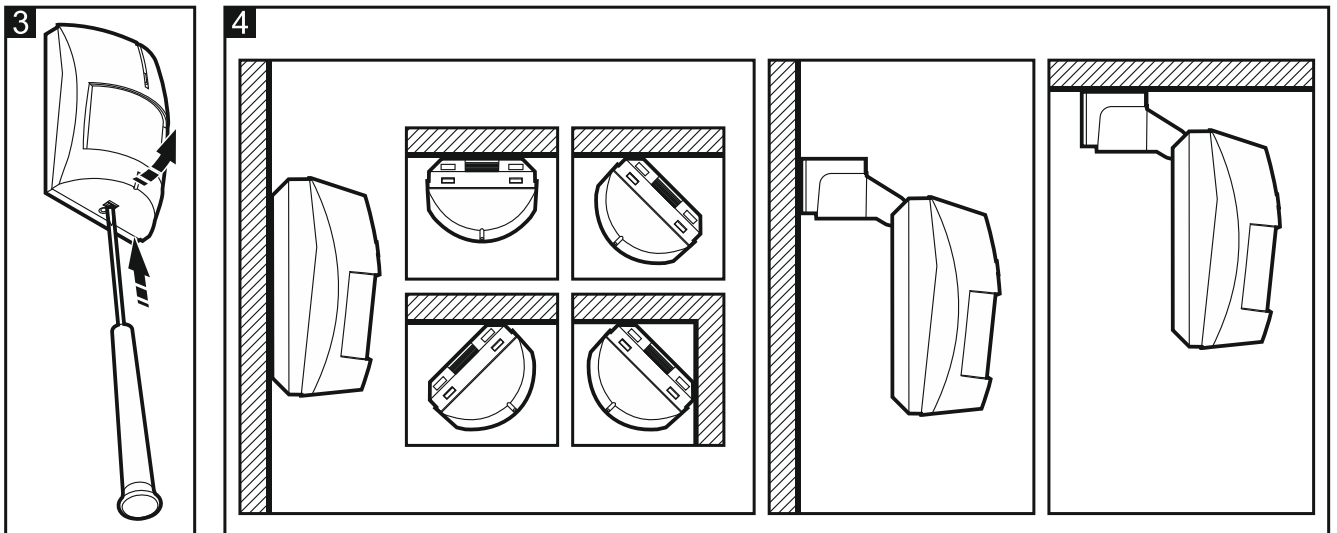
5. Felszerelés



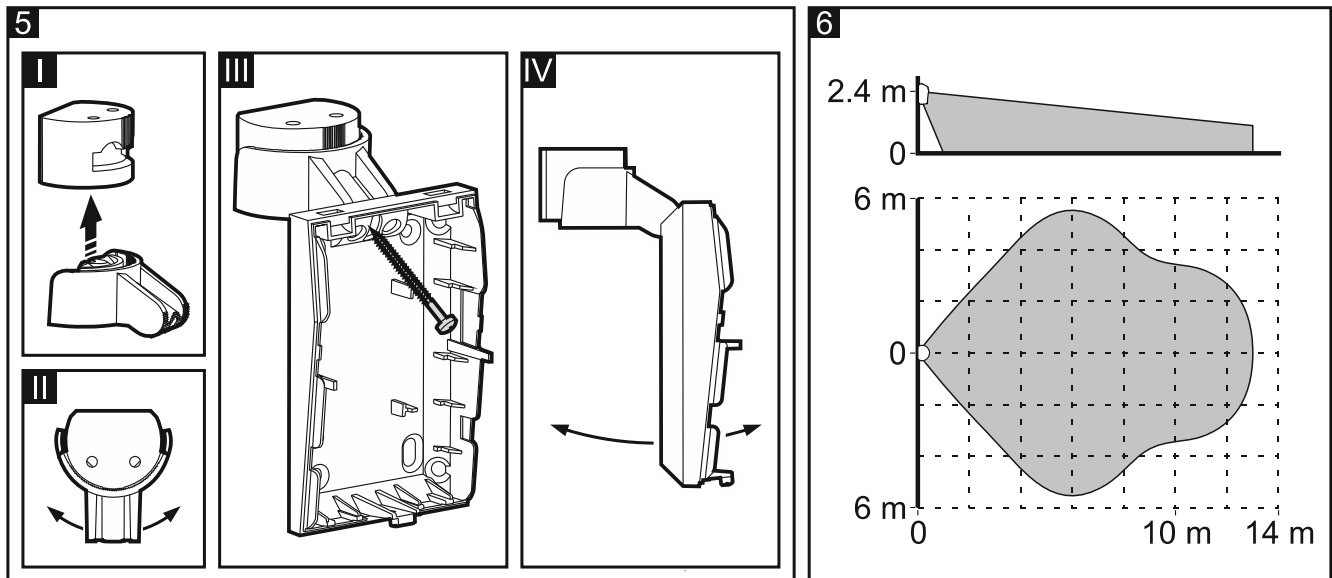
Bármilyen elektromos csatlakoztatási művelet megkezdése előtt kapcsolja le a tápfeszültséget.



1. Távolítsa el az érzékelő fedelét (3. ábra).
2. Távolítsa el az elektronikai kártyát.
3. A ház hátoldalán készítse el a csavarok és a kábel számára a megfelelő nyílásokat.
4. Vezesse keresztül a kábelt az elkészített nyíláson.
5. Rögzítse a ház hátoldalát közvetlenül a falra vagy a falra/mennyeztre rögzített tartóhoz (4. és 5. Ábra). Amennyiben a kisállatvédelmi opció engedélyezésre kerül az érzékelő nem szerelhető a tartóra.



6. Rögzítse az elektronikai kártyát.
7. Csatlakoztassa a vezetékeket a megfelelő sorkapcsokhoz.
8. A potenciométerek és a rövidzárak használatával állítsa be az érzékelő működésének paramétereit.
9. Helyezze vissza az érzékelő fedelét.



6. Bekapcsolás és sétateszt

Megjegyzés: Az érzékelő teszteléséhez a LED működését engedélyezni kell.

1. Kapcsolja be az érzékelő tápfeszültségét. az érzékelő bemelegedését a jelző LED piros és zöld színű felváltva történő villogása jelzi.
2. Amikor a LED abbahagyja a villogást, az érzékelési területen történő mozgással (6. ábra mutatja a PET érintkezőkre OFF állásban felhelyezett rövidzár és maximális érzékenység esetén elérhető legnagyobb érzékelési területet) és ellenőrizze a riasztásrelé aktiválását és a LED piros fénnel történő felgyulladását.

Érzékelők külön történő tesztelések

A mikrohullámú érzékelő teszteléséhez:

1. Az érzékelő tápfeszültségének bekapcsolása előtt helyezze ON pozícióba a PET érintkezőkre a rövidzárát.
2. Kapcsolja be az érzékelő tápfeszültségét és a bemelegedési periódus alatt távolítsa el a PET érintkezőkre felhelyezett rövidzárát és helyezze át azt OFF állásba. A bemelegedés befejeztével a LED 3 mp-ként zöld fénnel villan fel.
3. Az érzékelési területen történő mozgással ellenőrizze a riasztásrelé aktiválását és a LED zöld fénnel történő felgyulladását.

A PIR érzékelő teszteléséhez:

1. Az érzékelő tápfeszültségének bekapcsolása előtt helyezze OFF pozícióba a PET érintkezőkre a rövidzárát.
2. Kapcsolja be az érzékelő tápfeszültségét és a bemelegedési periódus alatt távolítsa el a PET érintkezőkre felhelyezett rövidzárát és helyezze át azt ON állásba. A bemelegedés befejeztével a LED 3 mp-ként piros fénnel villan fel.
3. Az érzékelési területen történő mozgással ellenőrizze a riasztásrelé aktiválását és a LED piros fénnel történő felgyulladását.

Megjegyzés: Az érzékelők külön történő tesztelése 20 perc után automatikusan véget ér.