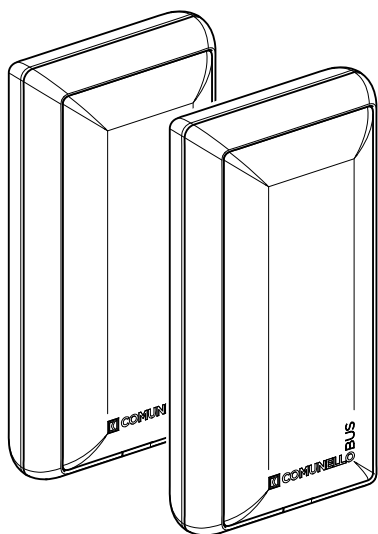


**MADE
—IN—
ITALY**



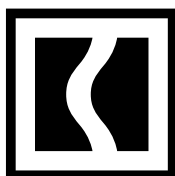
INSTALLATION AND USER'S MANUAL



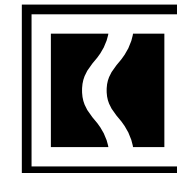
GDARTSTDN0B00A

Safety accessories

DART

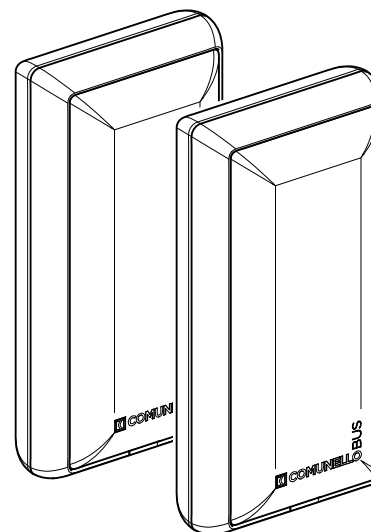


ITALIANO.....	2
ENGLISH.....	5
FRANÇAIS.....	8
ESPAÑOL.....	11
PORTOGUESE.....	14
РУССКИЙ.....	17
NEDERLANDS.....	20
POLSKI.....	23
MAGYAR.....	26
ไทย.....	29
32.....	عربی
35.....	עברית



INSTALLATION AND USER'S MANUAL

FRATELLI COMUNELLO S.P.A.
GATE AUTOMATION
Via Cassola, 64 - C.P. 79
36027 Rosà, Vicenza, Italy
Tel. +39 0424 585111
Fax +39 0424 533417
info@comunello.it | comunello.com



GDARTS TDN0B00A

Safety accessories

DART

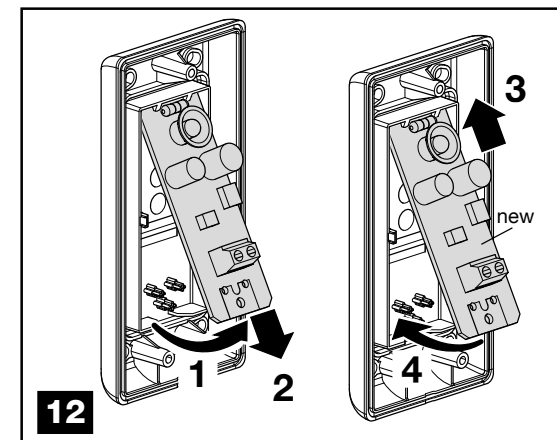
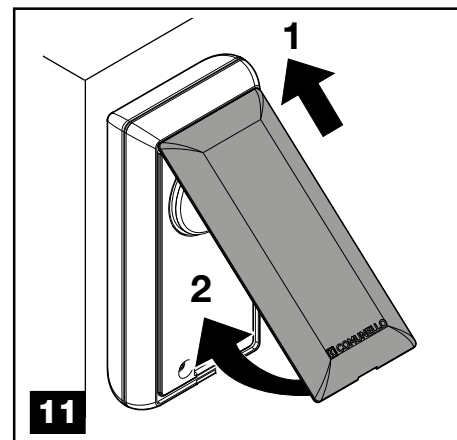
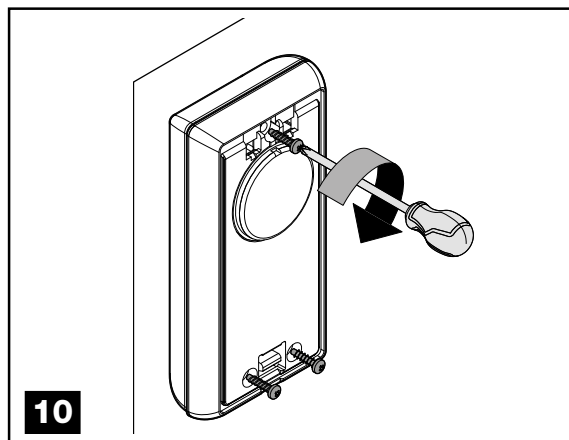
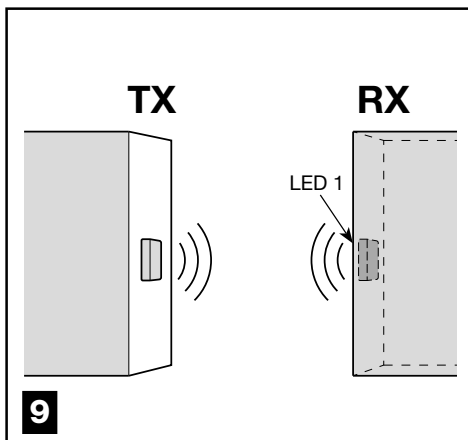
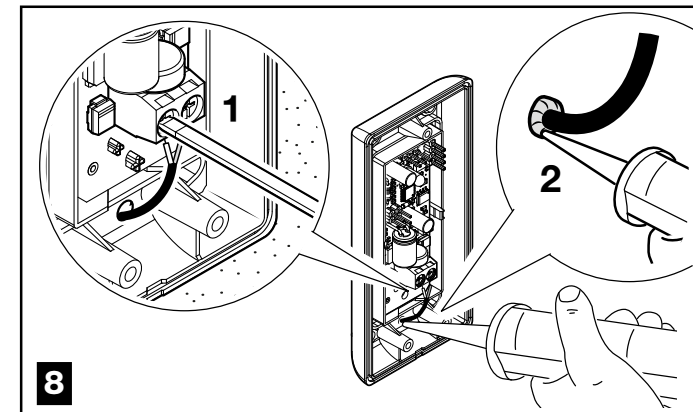
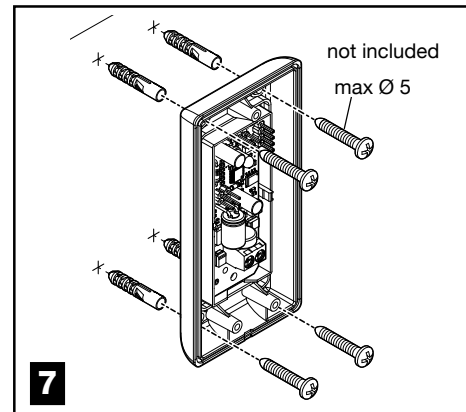
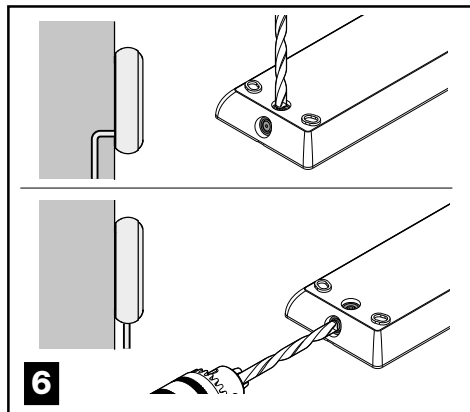
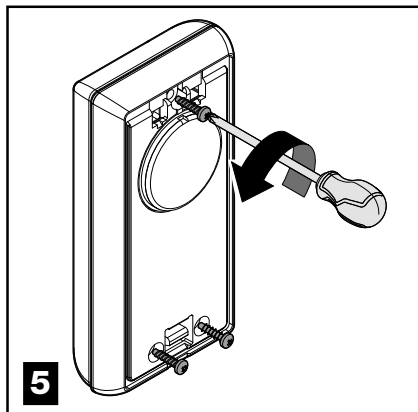
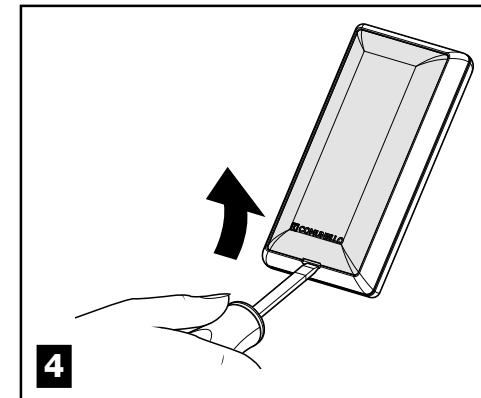
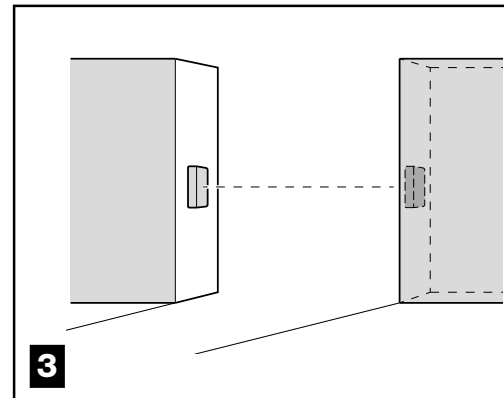
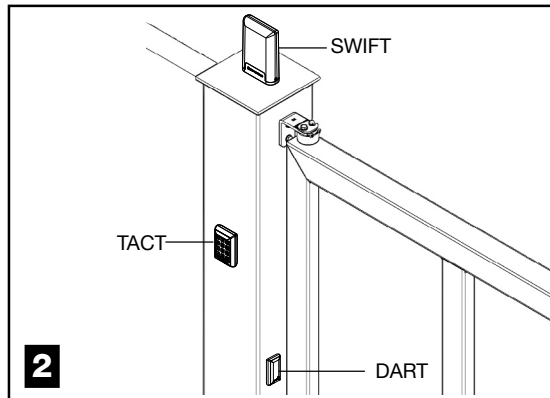
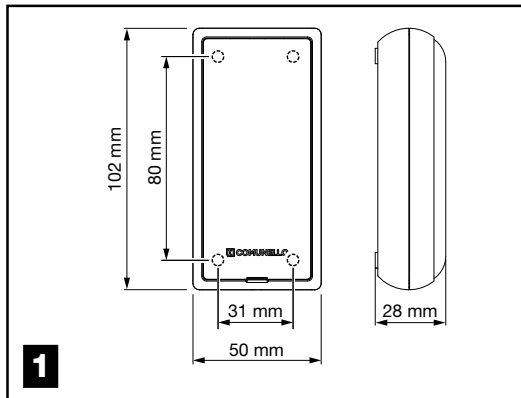
Fratelli Comunello S.p.A. dichiara che i prodotti DART sono conformi ai requisiti delle Direttive RoHS 2011/65/UE e EMCD 2014/30/UE. Dichiarazione al link:

<https://bit.ly/comunello-dart-ce>

Fratelli Comunello S.p.A. declares that DART products conform to the requirements of the Directives RoHS 2011/65/EU and EMCD 2014/30/EU. Declaration available from the link:

<https://bit.ly/comunello-dart-ce>





Grazie per aver scelto un prodotto
COMUNELLO AUTOMATION.

Questo manuale fornisce tutte le informazioni specifiche necessarie alla conoscenza e al corretto utilizzo dell'apparecchiatura; deve essere letto attentamente e compreso all'atto dell'acquisto e consultato qualora vi siano dubbi sull'utilizzo o si debbano fare interventi di manutenzione.
Il produttore si riserva il diritto di apportare eventuali modifiche al prodotto e al presente documento senza preavviso.

⚠️ AVVERTENZE

Leggere attentamente il presente manuale prima di iniziare l'installazione ed eseguire gli interventi come specificato dal costruttore.

Il presente manuale di installazione è rivolto esclusivamente a personale professionalmente competente.

Tutto quello non espressamente previsto in queste istruzioni non è permesso.

In particolare è importante prestare attenzione alla seguente avvertenza:

- Togliere tensione prima di effettuare i collegamenti elettrici.

DESCRIZIONE DEL PRODOTTO E DESTINAZIONE D'USO

La fotocellula DART con elettronica semplice ed efficace, si addice ad ogni tipo di impianto e condizione.

VERIFICHE PRELIMINARI

- Verificare che il prodotto all'interno dell'imballo sia integro ed in buone condizioni.
- Verificare che il luogo di posizionamento delle fotocellule consenta una corretta installazione e fissaggio delle fotocellule stesse (fig. 3).
- Verificare di posizionare le fotocellule su superfici parallele e alla stessa altezza tra di loro.

CARATTERISTICHE ELETTRICHE (RX E TX)

Portata ottica in condizioni ottimali	15 m
Grado protezione IP	54

Trasmettitore

Frequenza modulazione: 330 Hz
Lunghezza d'onda dell'emissione infrarossa: 950 nm
J1 (jumper 1): posizione 2-3 se alimentazione a 12V / posizione 1-2 se alimentazione a 24V (fig. 13)

Ricevitore

Portata contatti relè: 1A max a 30Vdc
Uscita contatto normalmente aperto: NO
Uscita contatto normalmente chiuso: NC
LED rosso che si spegne con le fotocellule allineate
J1 (jumper 1): posizione 1-2 se alimentazione a 12V / posizione 2-3 se alimentazione a 24V (fig. 13)
Portata massima in condizioni ottimali: 15 m
Temperatura: -20 °C +50 °C

INSTALLAZIONE E COLLEGAMENTI ELETTRICI

Funzionamento con trasmettitore e ricevitore contrapposti. Doppio relè di sicurezza.

- Procedere come mostrato in figura 4-5.
- In funzione della posizione di passaggio del cavo, forare la base in corrispondenza dell'apposita predisposizione (vedi fig. 6).
- Procedere come mostrato in figura 7 utilizzando opportuni tasselli (Ø max 5 mm) e relative viti (non inclusi).
- Collegare i cavi nei morsetti seguendo lo schema (fig. 14): 4 sulla fotocellula RX e 2 sulla fotocellula TX, dal relativo ingresso della centrale di controllo.
- Applicare del silicone per sigillare il foro di passaggio cavo (fig. 8).
- Prima di richiudere la fotocellula testare il trasmettitore (fotocellula TX) con il ricevitore (fotocellula RX) e verificare su quest'ultimo lo spegnimento della spia rossa (LED1) di allineamento (fig. 9).
- Procedere come mostrato in figura 10-11.

⚠️ COLLAUDO

Testare il corretto funzionamento delle fotocellule.

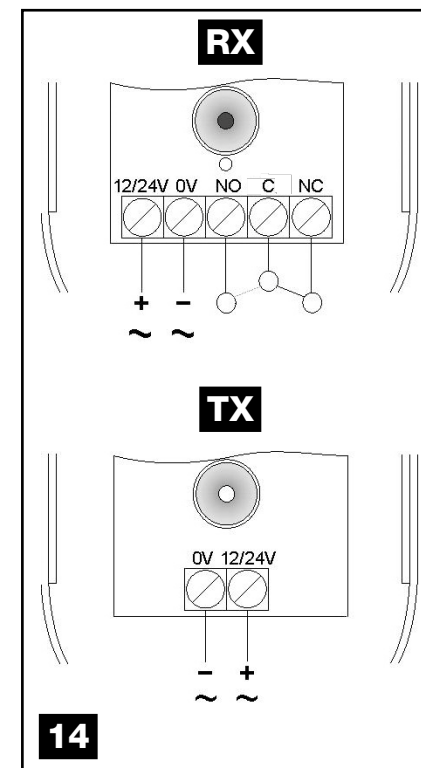
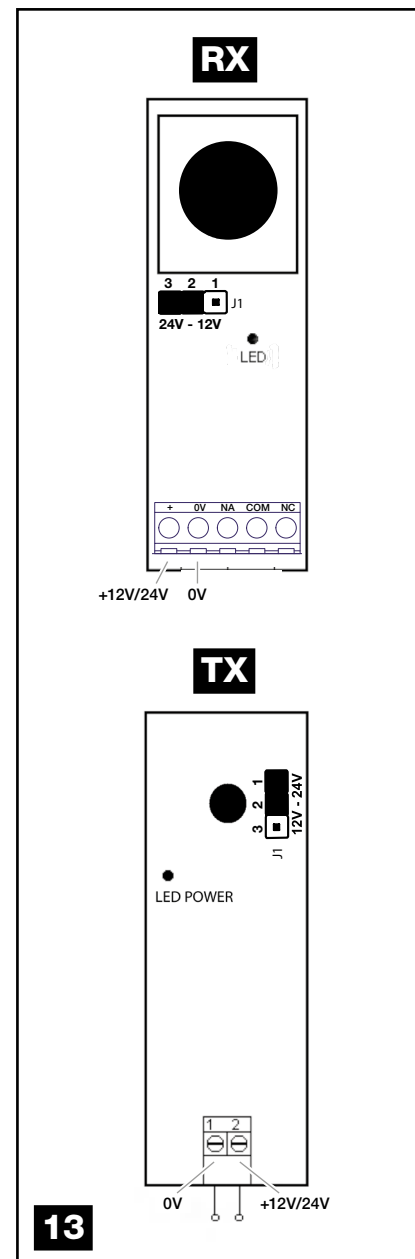
SOSTITUZIONE SCHEDA

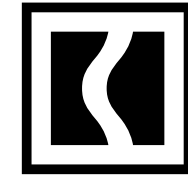
In caso di necessità sostituire la scheda come mostrato in figura 12.

SMALTIMENTO

Alcuni componenti del prodotto possono essere riciclati mentre altri come ad esempio i componenti elettronici devono essere smaltiti secondo le normative vigenti nell'area di installazione.

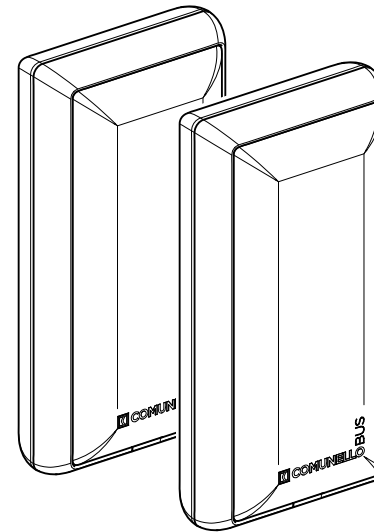
Alcuni componenti potrebbero contenere sostanze inquinanti e non devono essere dispersi nell'ambiente.





INSTALLATION AND USER'S MANUAL

FRATELLI COMUNELLO S.P.A.
GATE AUTOMATION
Via Cassola, 64 - C.P. 79
36027 Rosà, Vicenza, Italy
Tel. +39 0424 585111
Fax +39 0424 533417
info@comunello.it | comunello.com



GDARTS TDN0B00A

Safety accessories

DART

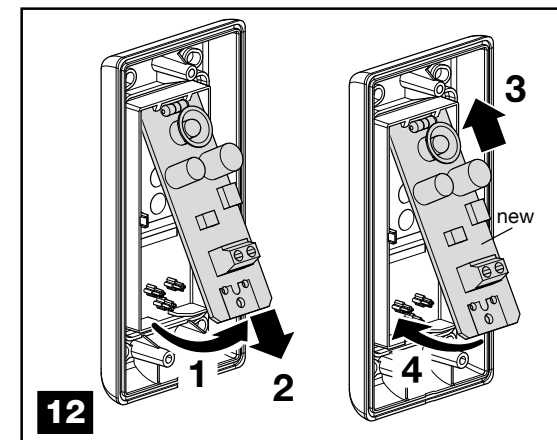
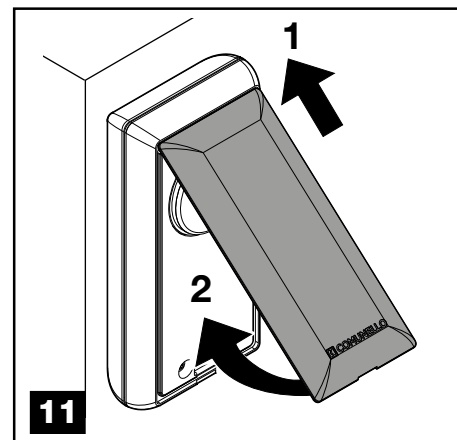
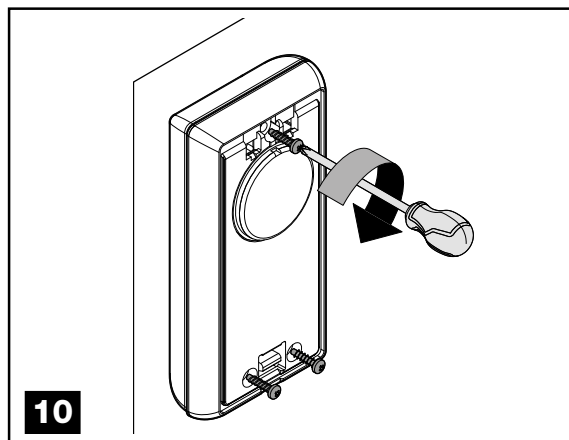
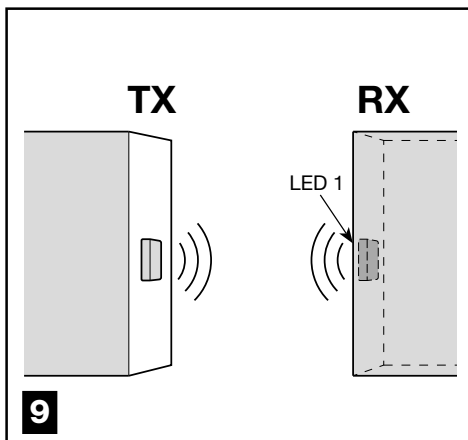
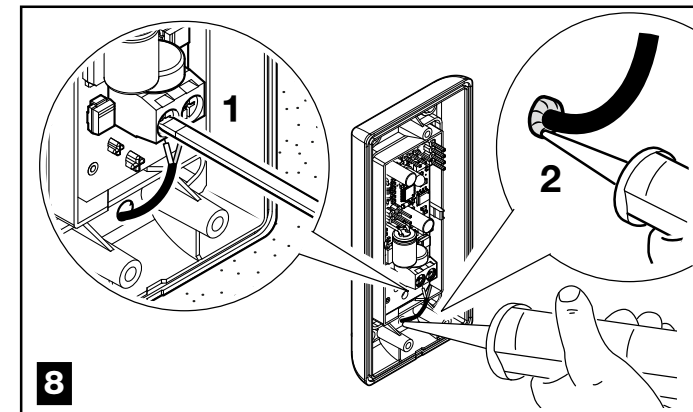
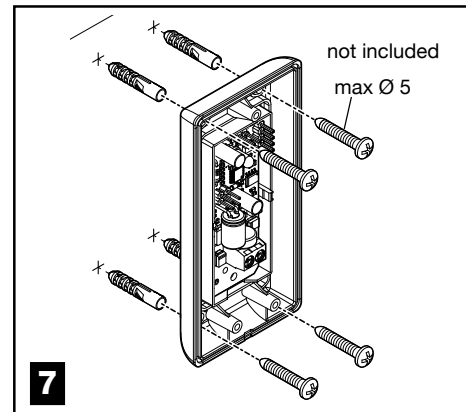
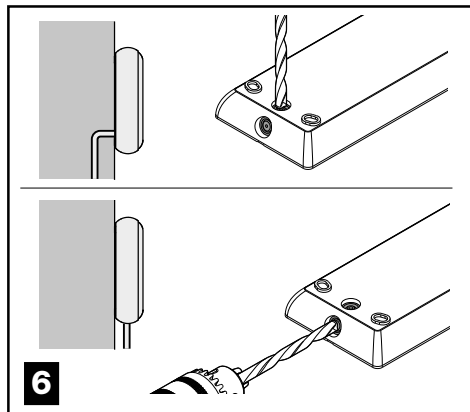
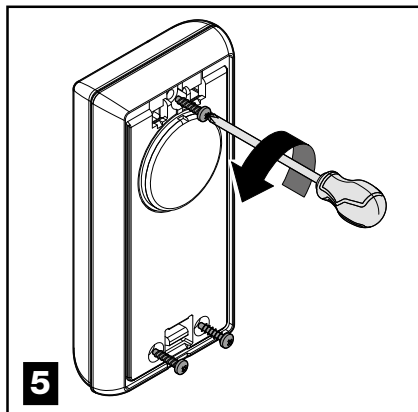
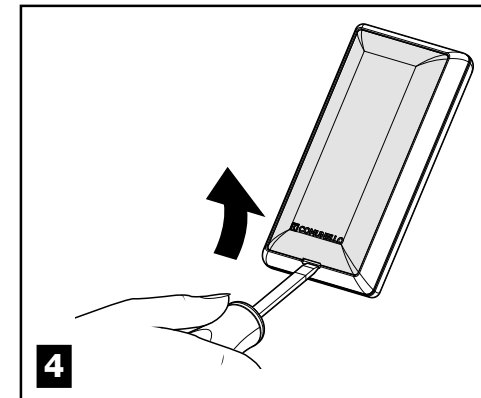
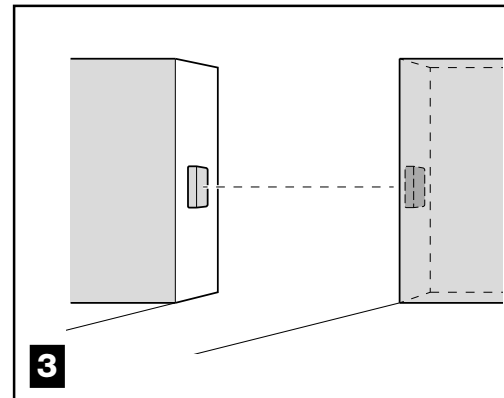
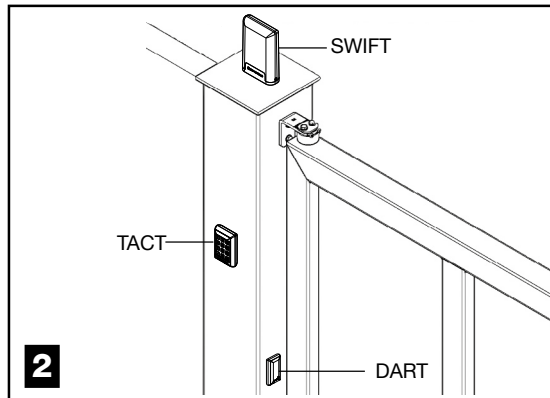
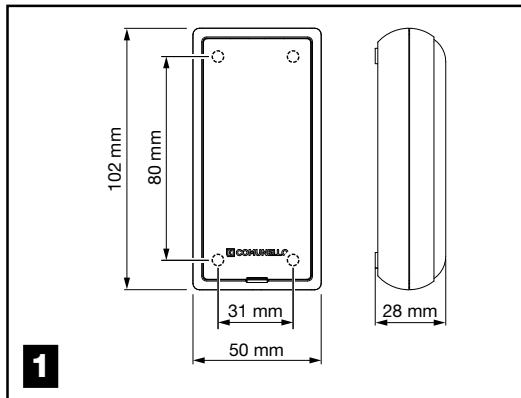
Fratelli Comunello S.p.A. dichiara che i prodotti DART sono conformi ai requisiti delle Direttive RoHS 2011/65/UE e EMCD 2014/30/UE. Dichiarazione al link:

<https://bit.ly/comunello-dart-ce>

Fratelli Comunello S.p.A. declares that DART products conform to the requirements of the Directives RoHS 2011/65/EU and EMCD 2014/30/EU. Declaration available from the link:

<https://bit.ly/comunello-dart-ce>





Thank you for choosing a **COMUNELLO AUTOMATION** product.

This manual provides all the detailed information required for the knowledge and correct use of the equipment. It must be read carefully at the time of purchase and consulted if there are any doubts regarding its use or when maintenance is required.

The manufacturer reserves the right to make any modifications to the item and to this document without prior notice.

⚠ WARNINGS

Please read this manual carefully before beginning installation and carry out the procedures as specified by the manufacturer.

This installation manual is only intended for professional personnel.

Anything not expressly included in these instructions is prohibited.

In particular, your attention should be drawn towards the following warning:

- Disconnect power before making any electrical connections.

PRODUCT DESCRIPTION AND INTENDED USE

The DART photocell, which uses simple and effective electronics, is suitable for all types of systems and conditions.

PRELIMINARY CHECKS

- Check that the item inside the packaging is intact and in good condition.
- Ensure that the positioning of the photocells allows for correct installation and securing of the photocells (Fig. 3).
- Ensure that the photocells are positioned on parallel surfaces and that they are all at the same height.

ELECTRICAL SPECIFICATIONS (RX AND TX)

Optical range under optimal conditions	15 m
IP protection rating	54

Transmitter

Frequency modulation: 330 Hz
Infrared emission wavelength: 950 nm
J1 (jumper 1): position 2-3 if power supply to 12V / position 1-2 if power supply to 24V (Fig. 13)

Receiver

Relay contact rating: 1A max at 30Vdc
Normally open contact output: NO
Normally closed contact output: NC
Red LED switches off with photocells aligned
J1 (jumper 1): position 1-2 if power supply to 12V / position 2-3 if power supply to 24V (Fig. 13)
Maximum range under optimal conditions: 15 m
Temperature: -20 °C +50 °C

INSTALLATION AND ELECTRICAL CONNECTIONS

Operation with facing transmitter and receiver. Double safety relay.

- Proceed as shown in Figure 4-5.
- Depending on the cable routing position, drill holes in the base in the prearranged area (see Fig. 6).
- Proceed as shown in Figure 7 using rawlplugs (Ø max 5 mm) and corresponding screws (not included).
- Connect the cables in the terminals according to the diagram (Fig. 14): 4 on the RX photocell and 2 the TX photocell, from the respective control unit input.
- Apply silicone to seal the cable entry hole (Fig. 8).
- Before closing the photocell, test the transmitter (TX photocell) with the receiver (RX photocell) and check on the receiver that the red alignment light (LED1) switches off (Fig. 9).
- Proceed as shown in Figure 10-11.


⚠ TESTING

Test for the correct operation of the photocells.

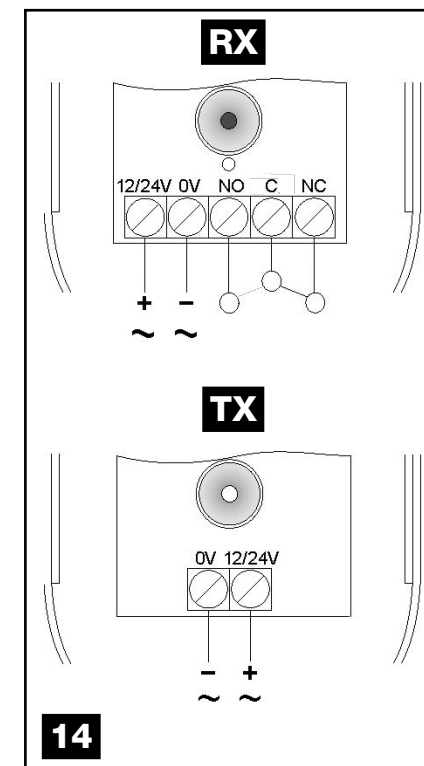
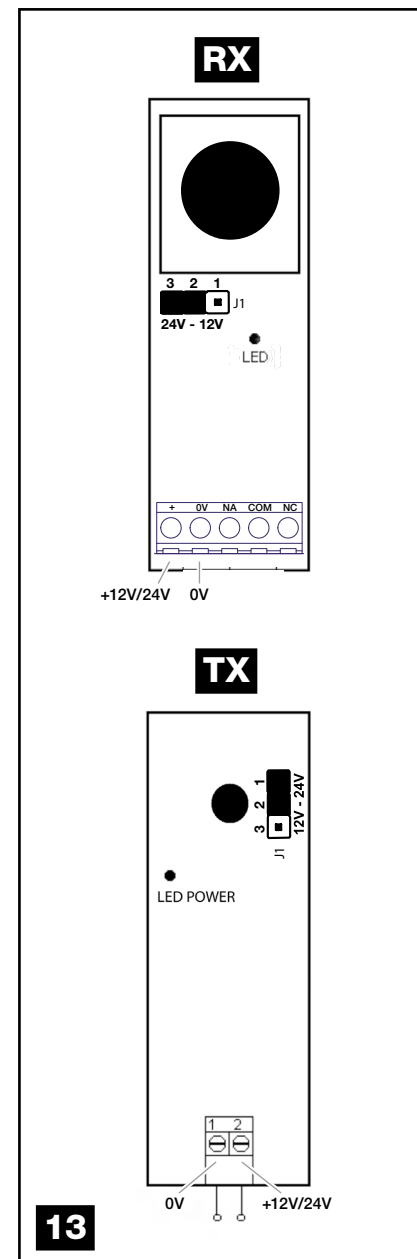
BOARD REPLACEMENT

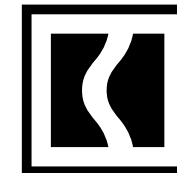
If required, replace the board as shown in Figure 12.

DISPOSAL

 A number of components of the item can be recycled while others, such as electronic components, must be disposed of according to the regulations in force in the area of installation.

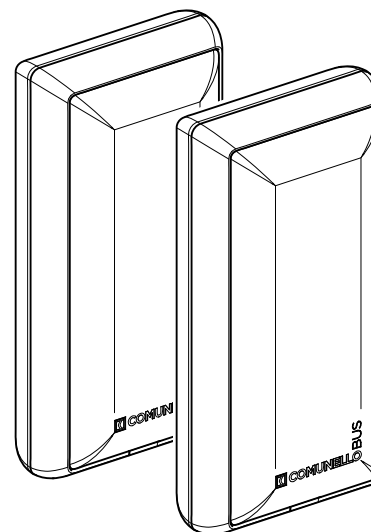
A number of components may contain pollutants that must not be released into the environment.





INSTALLATION AND USER'S MANUAL

FRATELLI COMUNELLO S.P.A.
GATE AUTOMATION
Via Cassola, 64 - C.P. 79
36027 Rosà, Vicenza, Italy
Tel. +39 0424 585111
Fax +39 0424 533417
info@comunello.it | comunello.com



GDARTS TDN0B00A

Safety accessories

DART

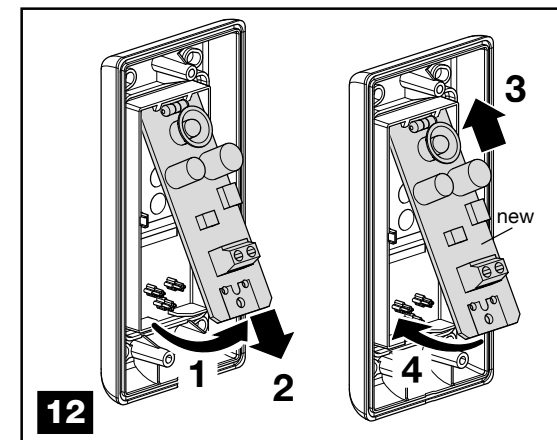
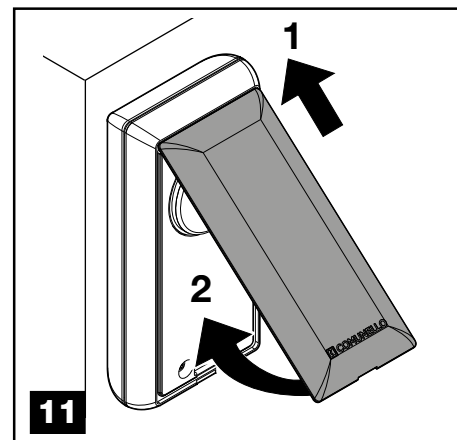
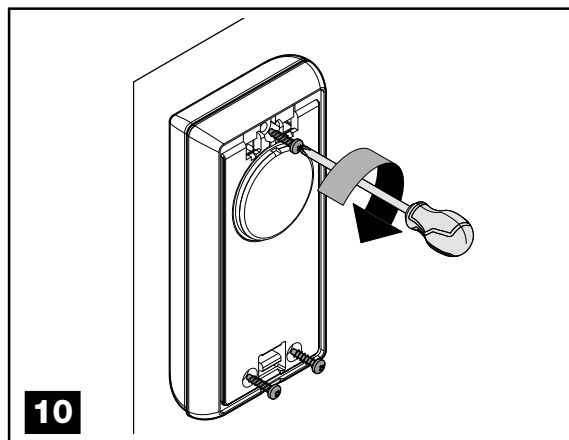
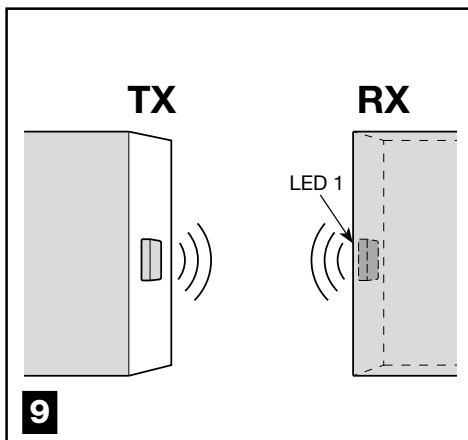
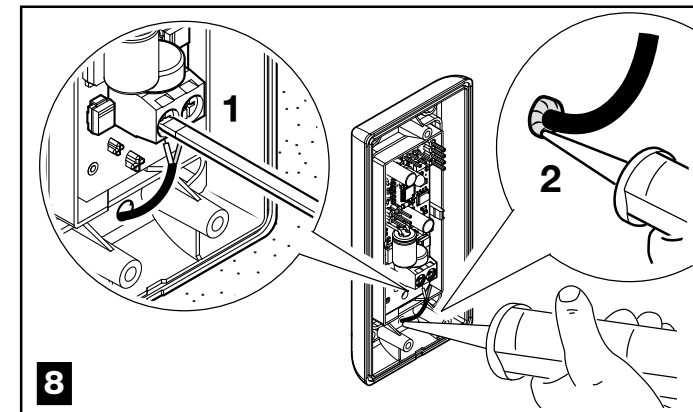
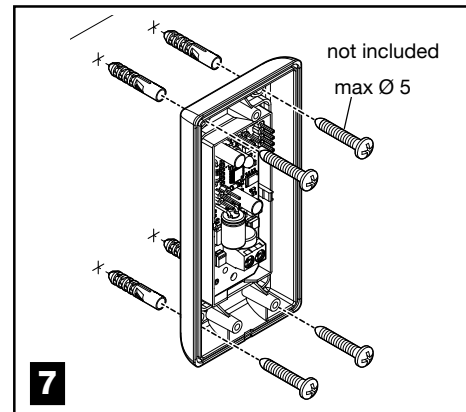
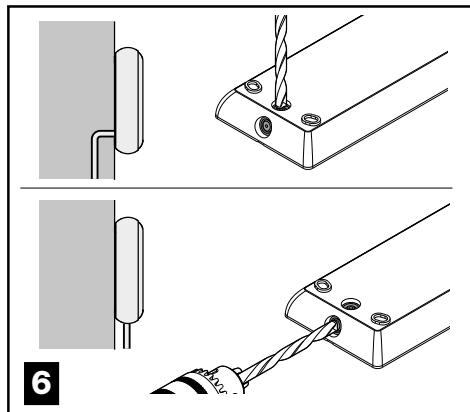
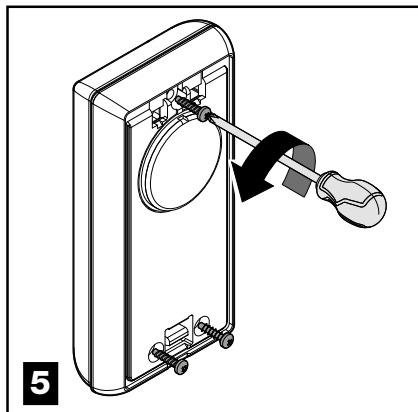
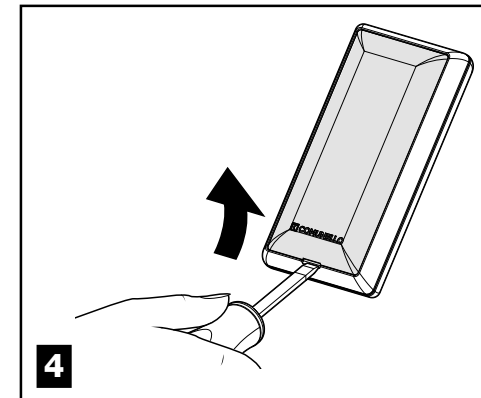
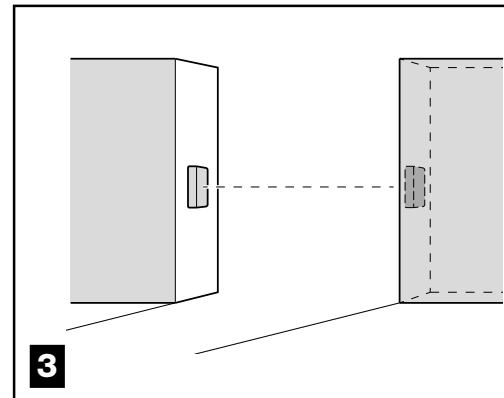
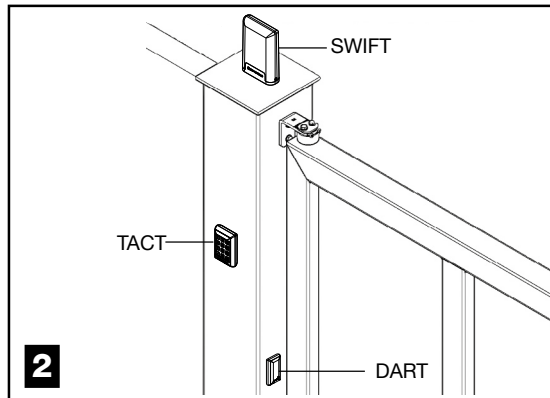
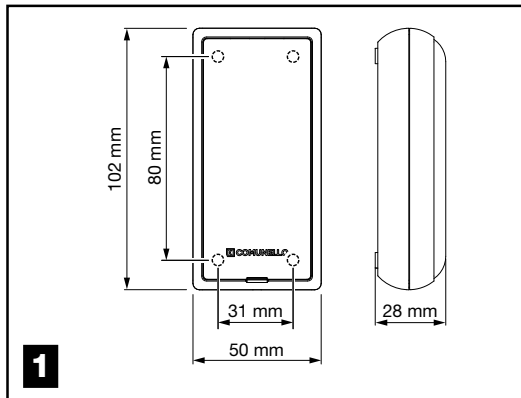
Fratelli Comunello S.p.A. dichiara che i prodotti DART sono conformi ai requisiti delle Direttive RoHS 2011/65/UE e EMCD 2014/30/UE. Dichiarazione al link:

<https://bit.ly/comunello-dart-ce>

Fratelli Comunello S.p.A. declares that DART products conform to the requirements of the Directives RoHS 2011/65/EU and EMCD 2014/30/EU. Declaration available from the link:

<https://bit.ly/comunello-dart-ce>





Merci d'avoir choisi un produit
COMUNELLO AUTOMATION.

Ce manuel fournit toutes les informations spécifiques nécessaires à la connaissance et à l'utilisation correcte de l'appareil ; il doit être lu attentivement et compris au moment de l'achat et consulté en cas de doute sur son utilisation ou si une maintenance est nécessaire.

Le fabricant se réserve le droit d'apporter toute modification au produit et au présent document sans préavis.

AVERTISSEMENTS

Lire attentivement ce manuel avant de commencer l'installation et effectuer les travaux comme indiqué par le fabricant. Ce manuel d'installation est uniquement destiné à être utilisé par un personnel professionnellement qualifié.

Tout ce qui n'est pas expressément prévu dans ces instructions est interdit.

Il est notamment important de prêter attention à l'avertissement suivant :

- Couper l'alimentation avant d'effectuer les branchements électriques.

DESCRIPTION DU PRODUIT ET USAGE PRÉVU

La photocellule DART munie d'une électronique simple et efficace, convient à tous les types de systèmes et de conditions.

CONTRÔLES PRÉLIMINAIRES

- Vérifier que le produit à l'intérieur de l'emballage soit intègre et en bonnes conditions.
- Vérifier que le lieu de positionnement des photocellules permette leur installation et fixation correctes (fig. 3).
- Veiller à ce que les cellules photoélectriques soient placées sur des surfaces parallèles et à la même hauteur entre elles.

CARACTÉRISTIQUES ÉLECTRIQUES (RX et TX)

Capacité optique dans des conditions optimales	15 m
Degré de protection IP	54

Émetteur

Fréquence de modulation : 330 Hz
Longueur d'onde de l'émission infrarouge : 950 nm
J1 (jumper 1) : position 2-3 si alimentation à 12V / position 1-2 si alimentation à 24V (fig. 13)

Récepteur

Capacité contacts relais : 1A max à 30Vcc
Sortie contact normalement ouvert : NO
Sortie contact normalement fermé : NF
LED rouge qui s'éteint quand les photocellules sont alignées
J1 (jumper 1) : position 1-2 si alimentation à 12V / position 2-3 si alimentation à 24V (fig. 13)
Capacité maximum dans des conditions optimales : 15 m
Température : -20 °C +50 °C

INSTALLATION ET BRANCHEMENTS ÉLECTRIQUES

Fonctionnement avec émetteur et récepteur opposés. Double relais de sécurité.

- Procéder comme illustré en figure 4-5.
- En fonction de la position de passage du câble, percer des trous dans la base au niveau de l'acheminement du câble (voir fig. 6).
- Procéder comme indiqué dans la figure 7 en utilisant les chevilles (Ø max 5 mm) et les vis (non fournies).
- Raccorder les câbles aux bornes en suivant le schéma (fig. 14) : 4 sur la photocellule RX et 2 sur la photocellule TX, à partir de l'entrée relative de l'unité de contrôle.
- Appliquer du silicone pour sceller le trou de passage du câble (fig. 8).
- Avant de refermer la photocellule, tester l'émetteur (photocellule TX) avec le récepteur (photocellule RX) et vérifier sur ce dernier que le voyant d'alignement rouge (LED1) s'éteigne (fig. 9).
- Procéder comme illustré en figure 10-11.


TEST

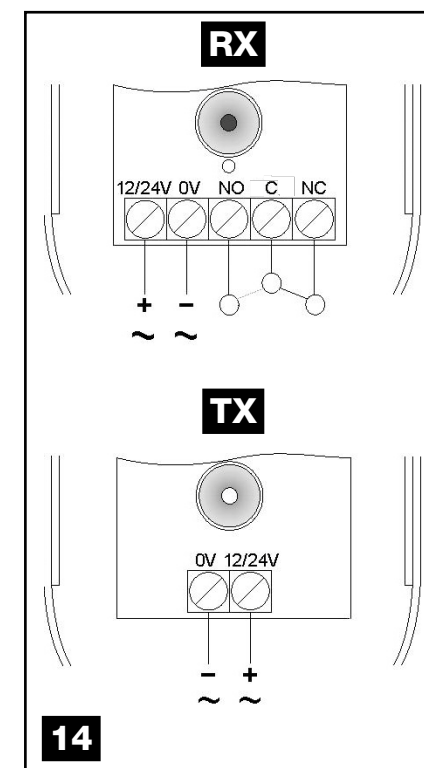
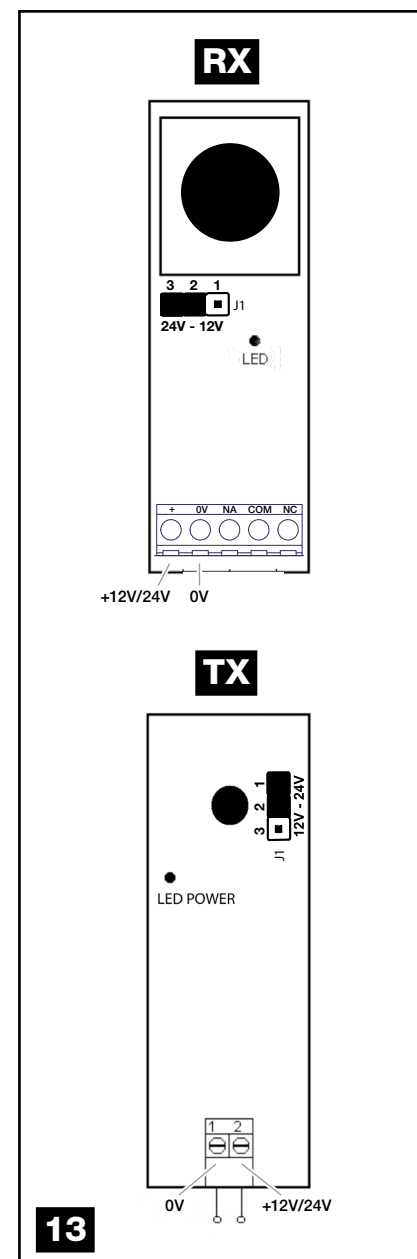
Tester le bon fonctionnement des photocellules.

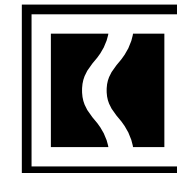
REMPLACEMENT DE LA FICHE

En cas de besoin, remplacer la fiche comme illustré en figure 12.

ÉLIMINATION

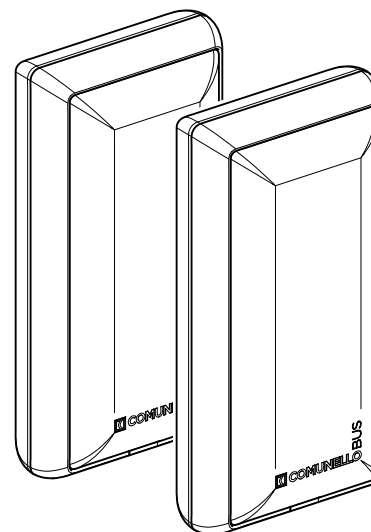
 Certains composants du produit peuvent être recyclés tandis que d'autres, comme les composants électroniques, doivent être éliminés conformément aux réglementations en vigueur dans la zone d'installation. Certains composants peuvent contenir des substances polluantes et ne doivent pas être rejetés dans l'environnement.





INSTALLATION AND USER'S MANUAL

FRATELLI COMUNELLO S.P.A.
GATE AUTOMATION
Via Cassola, 64 - C.P. 79
36027 Rosà, Vicenza, Italy
Tel. +39 0424 585111
Fax +39 0424 533417
info@comunello.it | comunello.com



GDARTS TDN0B00A

Safety accessories

DART

Fratelli Comunello S.p.A. dichiara che i prodotti DART sono conformi ai requisiti delle Direttive RoHS 2011/65/UE e EMCD 2014/30/UE.

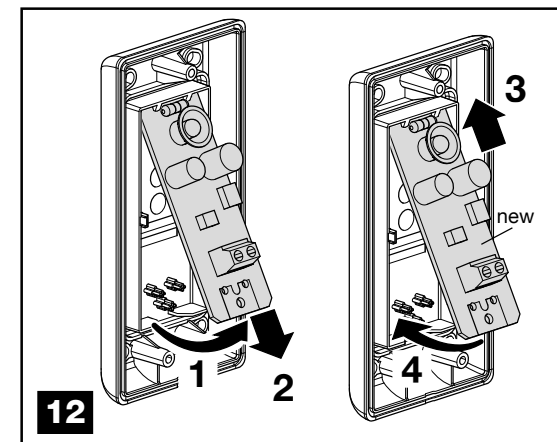
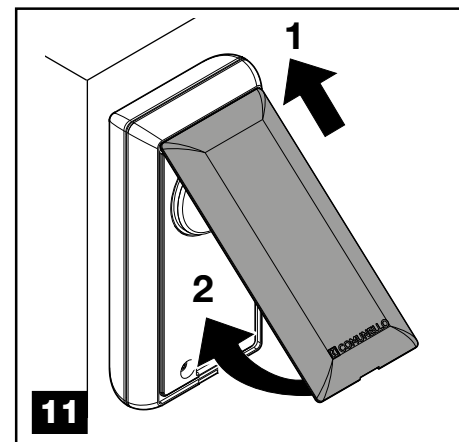
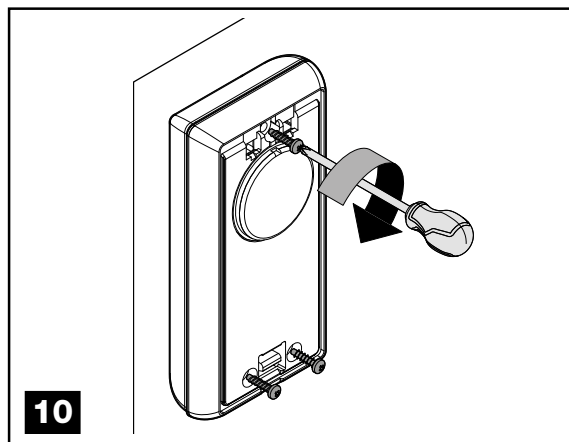
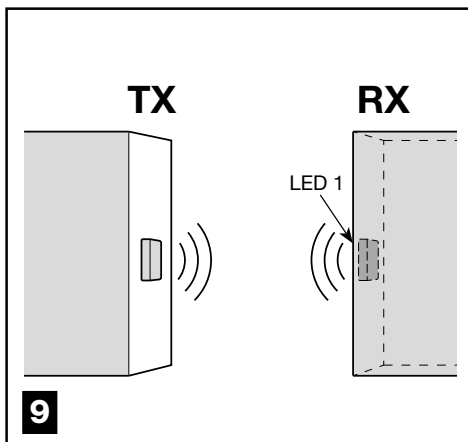
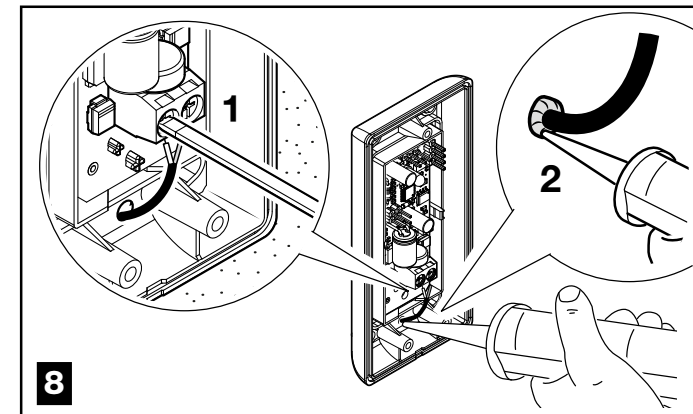
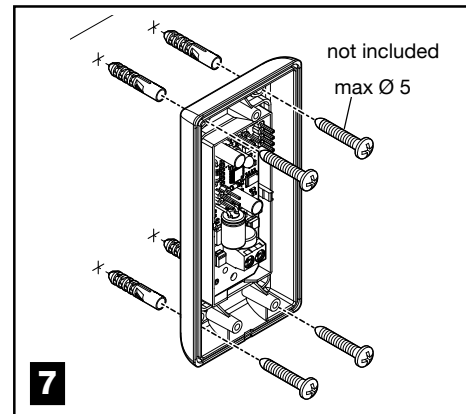
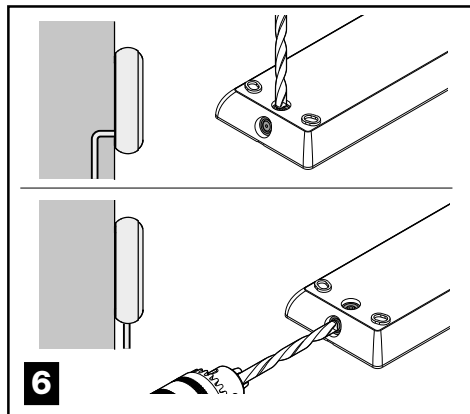
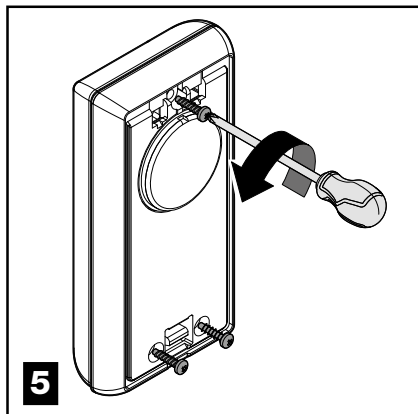
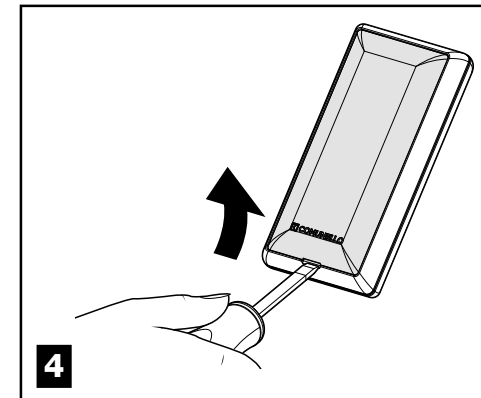
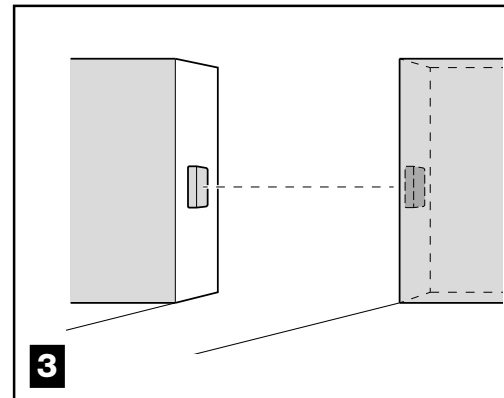
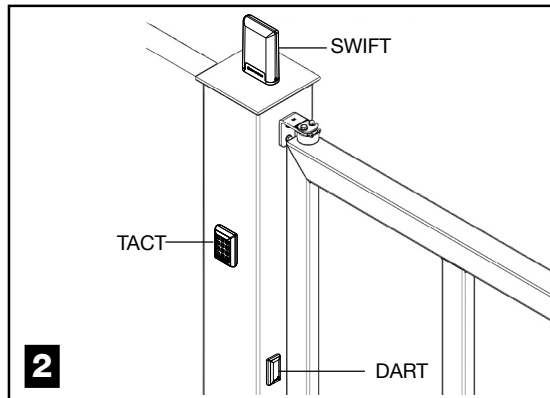
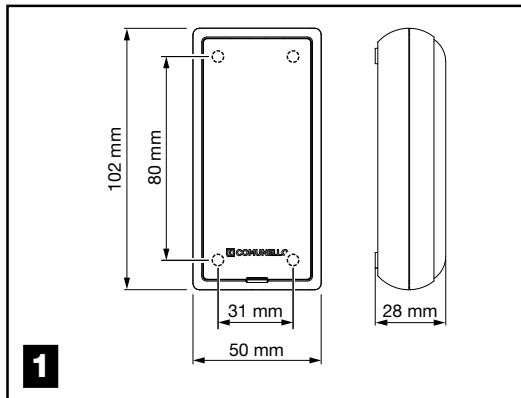
Dichiarazione al link:

<https://bit.ly/comunello-dart-ce>

Fratelli Comunello S.p.A. declares that DART products conform to the requirements of the Directives RoHS 2011/65/EU and EMCD 2014/30/EU. Declaration available from the link:

<https://bit.ly/comunello-dart-ce>





Gracias por haber elegido un producto COMUNELLO AUTOMATION.

Este manual proporciona toda la información específica necesaria para el conocimiento y el uso correcto del aparato; debe ser leído atentamente y comprendido en el acto de compra y consultado siempre que se tengan dudas sobre el uso o se deban realizar operaciones de mantenimiento. El fabricante se reserva el derecho de aportar eventuales modificaciones al producto y al presente documento sin preaviso.

⚠ ADVERTENCIAS

Leer atentamente el presente manual antes de comenzar la instalación y realizar las operaciones como especifica el fabricante.

El presente manual de instalación está dirigido exclusivamente a personal profesionalmente competente.

Todo lo que no está específicamente previsto en estas instrucciones no está permitido.

En particular es importante prestar atención a la siguiente advertencia:

- Quite la tensión antes de realizar las conexiones eléctricas.

DESCRIPCIÓN DEL PRODUCTO Y USO PREVISTO

La fotocélula DART con electrónica simple y eficaz, se ajusta a cada tipo de instalación y condición.

VERIFICACIONES PRELIMINARES

- Compruebe que el producto en el interior del embalaje esté intacto y en buenas condiciones.
- Compruebe que el lugar de posicionamiento de las fotocélulas permita una instalación y fijación correctas de las fotocélulas mismas (fig. 3).
- Compruebe el posicionamiento de las fotocélulas en superficies paralelas a la misma altura entre ellas.

CARACTERÍSTICAS ELÉCTRICAS (RX Y TX)

Capacidad óptica en condiciones ideales	15 m
Grado de protección IP	54

Transmisor

Frecuencia de modulación: 330 Hz
Longitud de onda de la emisión infrarroja: 950 nm
J1 (jumper 1): posición 2-3 si la alimentación está a 12V / posición 1-2 si la alimentación está a 24V (fig. 13)

Receptor

Capacidad contactos relé: 1A máx a 30Vdc
Salida del contacto normalmente abierto: NO
Salida del contacto normalmente cerrado: NC
LED rojo que se apaga con las fotocélulas alineadas
J1 (jumper 1): posición 1-2 si la alimentación está a 12V / posición 2-3 si la alimentación está a 24V (fig. 13)
Capacidad máxima en condiciones ideales: 15 m
Temperatura: -20 °C +50 °C

INSTALACIÓN Y CONEXIONES ELÉCTRICAS

Funcionamiento con transmisor y receptor contrapuestos. Doble relé de seguridad.

- Proceda como se muestra en la figura 4-5.
- En función de la posición de pasaje del cable, perforar la base en correspondencia con la predisposición adecuada (véase fig. 6).
- Proceda como se muestra en la figura 7 utilizando los tacos correspondientes (Ø máx 5 mm) y los tornillos relativos (no incluidos).
- Conecte los cables en los bornes siguiendo el esquema (fig. 14): 4 en la fotocélula RX y 2 en la fotocélula TX de la entrada relativa de la central de control.
- Aplique silicona para sellar el orificio de pasaje del cable (fig. 8).
- Antes de cerrar la fotocélula pruebe el transmisor (fotocélula TX) con receptor (fotocélula RX) y compruebe en esta última el apagado del indicador rojo (LED1) de alineamiento (fig. 9).
- Proceda como se muestra en la figura 10-11.

⚠ PRUEBA

Pruebe el funcionamiento correcto de las fotocélulas.

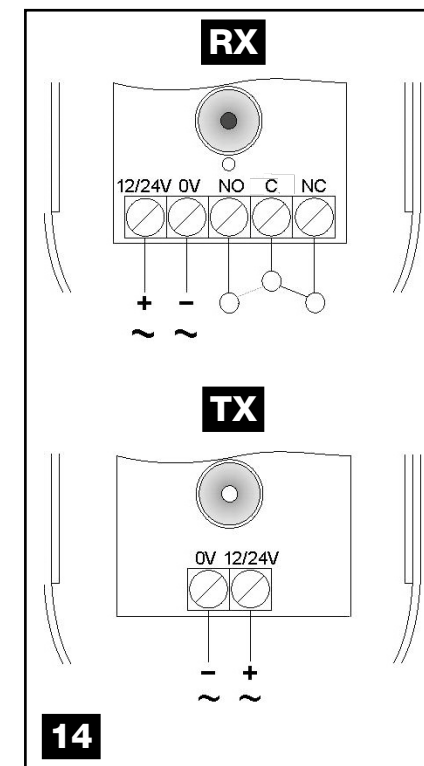
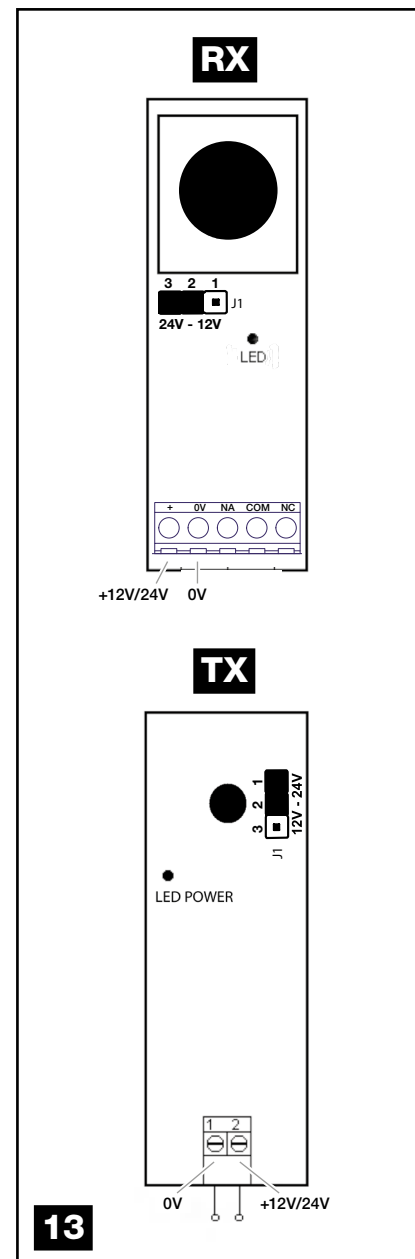
SUSTITUCIÓN DE LA FICHA

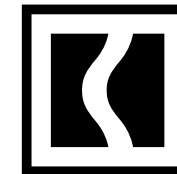
En caso de necesidad sustituya la ficha como se muestra en la figura 12.

ELIMINACIÓN

Algunos componentes del producto pueden reciclarse mientras otros, como por ejemplo los componentes electrónicos, deben eliminarse según las normativas vigentes en el área de instalación.

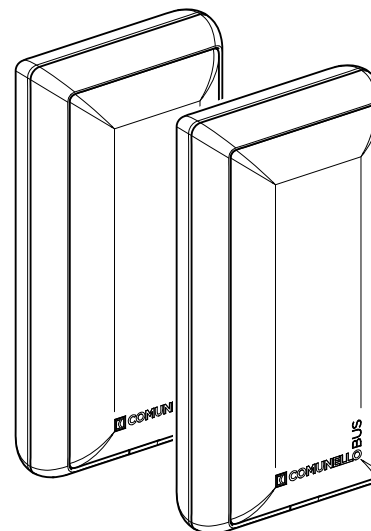
Algunos componentes podrían contener sustancias contaminantes y no deben ser dispersados en el medio ambiente.





INSTALLATION AND USER'S MANUAL

FRATELLI COMUNELLO S.P.A.
GATE AUTOMATION
Via Cassola, 64 - C.P. 79
36027 Rosà, Vicenza, Italy
Tel. +39 0424 585111
Fax +39 0424 533417
info@comunello.it | comunello.com



GDARTS TDN0B00A

Safety accessories

DART

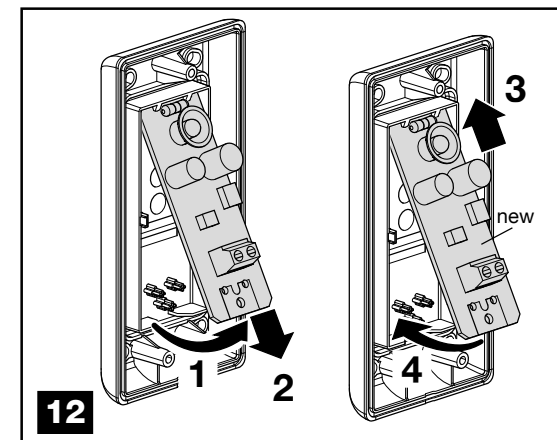
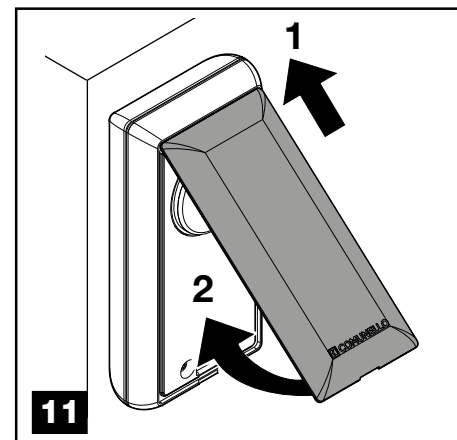
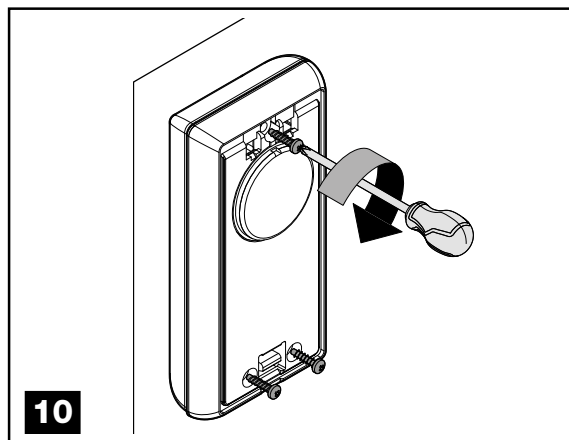
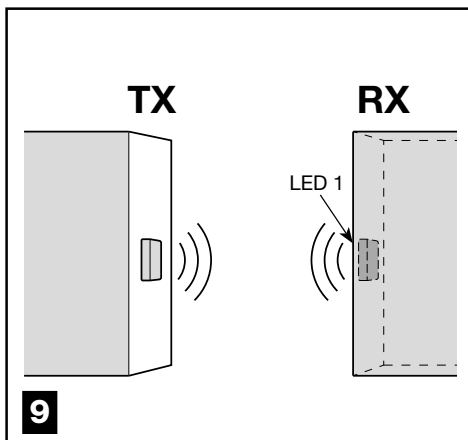
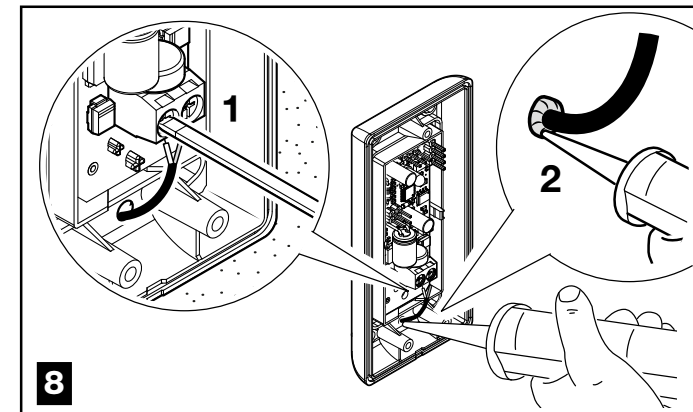
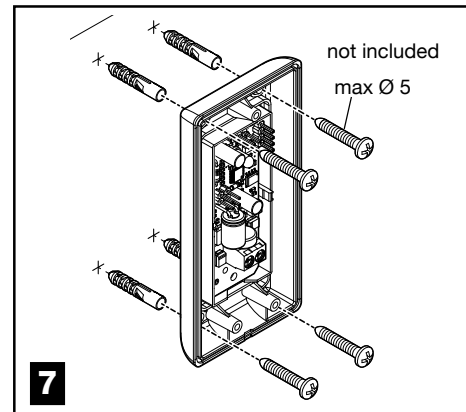
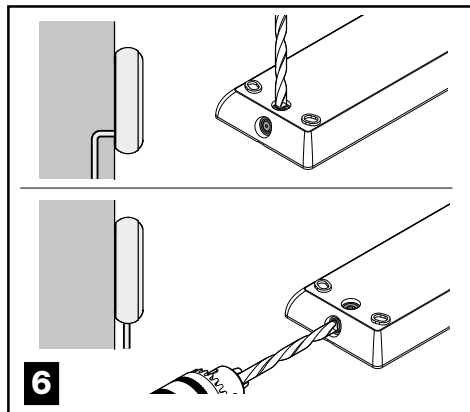
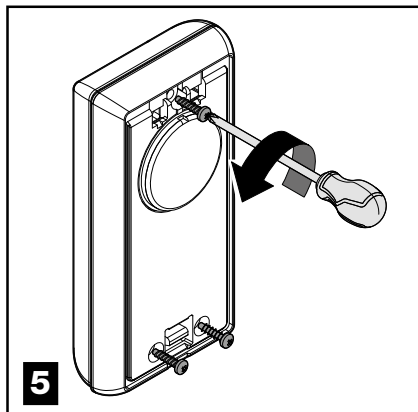
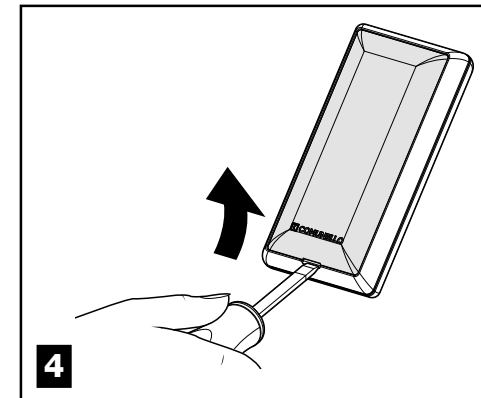
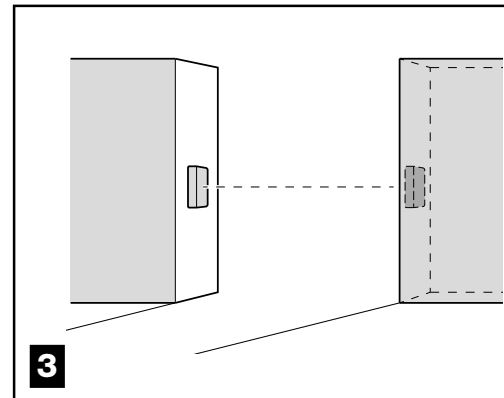
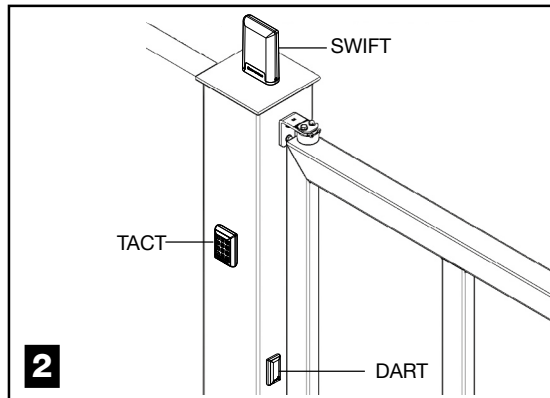
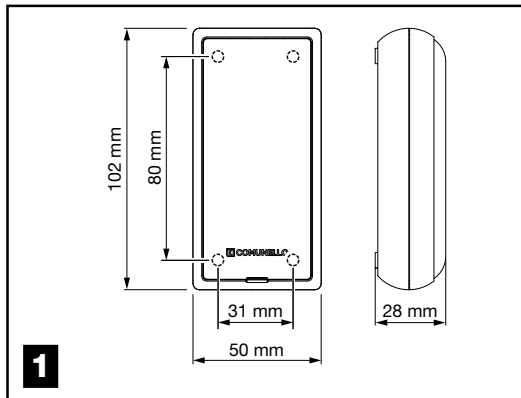
Fratelli Comunello S.p.A. dichiara che i prodotti DART sono conformi ai requisiti delle Direttive RoHS 2011/65/UE e EMCD 2014/30/UE. Dichiarazione al link:

<https://bit.ly/comunello-dart-ce>

Fratelli Comunello S.p.A. declares that DART products conform to the requirements of the Directives RoHS 2011/65/EU and EMCD 2014/30/EU. Declaration available from the link:

<https://bit.ly/comunello-dart-ce>





Obrigado por ter escolhido um produto COMUNELLO AUTOMATION.

Este manual fornece todas as informações específicas necessárias para o conhecimento e uso correto do equipamento; deve ser lido com atenção e entendido no momento da compra, e consultado quando houver dúvidas sobre o seu uso ou quando se deva fazer intervenções de manutenção. O fabricante reserva-se o direito de fazer eventuais alterações ao produto e a este documento sem aviso prévio.

⚠ AVISOS

Leia este manual com atenção antes de iniciar a instalação e execute as operações conforme especificado pelo fabricante.

Este manual de instalação é destinado apenas a pessoal profissionalmente competente.

Tudo o que não esteja expressamente previsto nestas instruções não é permitido.

Em particular, é importante prestar atenção ao seguinte aviso:

- Retire a tensão antes de estabelecer as ligações elétricas.

DESCRIÇÃO DO PRODUTO E FINALIDADE DE USO

A fotocélula DART com uma eletrônica simples e eficaz adequa-se a qualquer tipo de sistema e condição.

VERIFICAÇÕES PRELIMINARES

- Verifique se o produto no interior da embalagem está intacto e em boas condições.
- Verifique se o local de posicionamento das fotocélulas permite uma correta instalação e fixação das próprias fotocélulas (fig. 3).
- Certifique-se de colocar as fotocélulas em superfícies paralelas e à mesma altura entre elas.

CARACTERÍSTICAS ELÉTRICAS (RX E TX)

Alcance ótico em condições ideais	15 m
Grau de proteção IP	54

Transmissor

Frequência de modulação: 330 Hz
Comprimento de onda da emissão infravermelha: 950 nm
J1 (jumper 1): posição 2-3 se a alimentação a 12V / posição 1-2 se a alimentação a 24V (fig. 13)

Recetor

Capacidade do contacto do relé: 1A máx. a 30 V cc
Saída de contacto normalmente aberta: NÃO
Saída de contacto normalmente fechada: NF
LED vermelho que se apaga com as fotocélulas alinhadas
J1 (jumper 1): posição 1-2 se a alimentação a 12V / posição 2-3 se a alimentação a 24V (fig. 13)
Alcance máximo em condições ideais: 15 m
Temperatura: -20 °C +50 °C

INSTALAÇÃO E LIGAÇÕES ELÉTRICAS

Funcionamento com transmissor e recetor contrapostos. Relé de segurança duplo.

- Proceda conforme mostrado na figura 4-5.
- Dependendo da posição da passagem do cabo, perfure a base em correspondência com a respetiva predisposição (veja a fig. 6).
- Proceda conforme mostrado na figura 7 usando buchas apropriadas (Ø máx. 5 mm) e respetivos parafusos (não incluídos).
- Ligue os cabos aos terminais seguindo o esquema (fig. 14): 4 na fotocélula RX e 2 na fotocélula TX, a partir da entrada relativa à unidade de controlo.
- Aplique silicone para selar o orifício de passagem do cabo (fig. 8).
- Antes de fechar a fotocélula, teste o transmissor (fococélula TX) com o recetor (fococélula RX) e verifique neste último o apagar da luz piloto vermelha (LED1) de alinhamento (fig. 9).
- Proceda conforme mostrado na figura 10-11.


⚠ TESTE

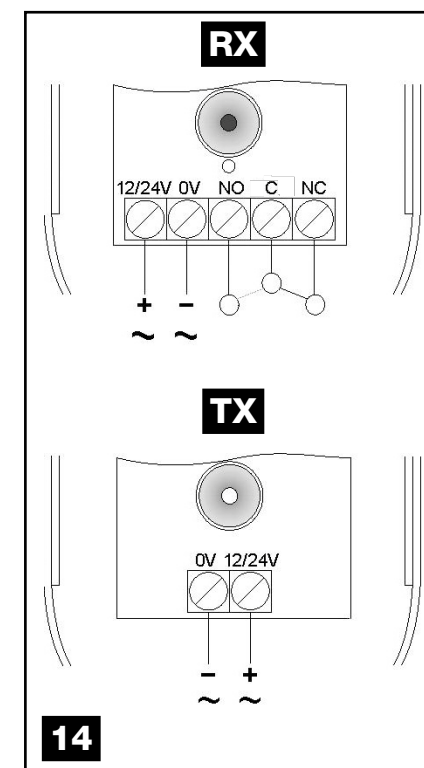
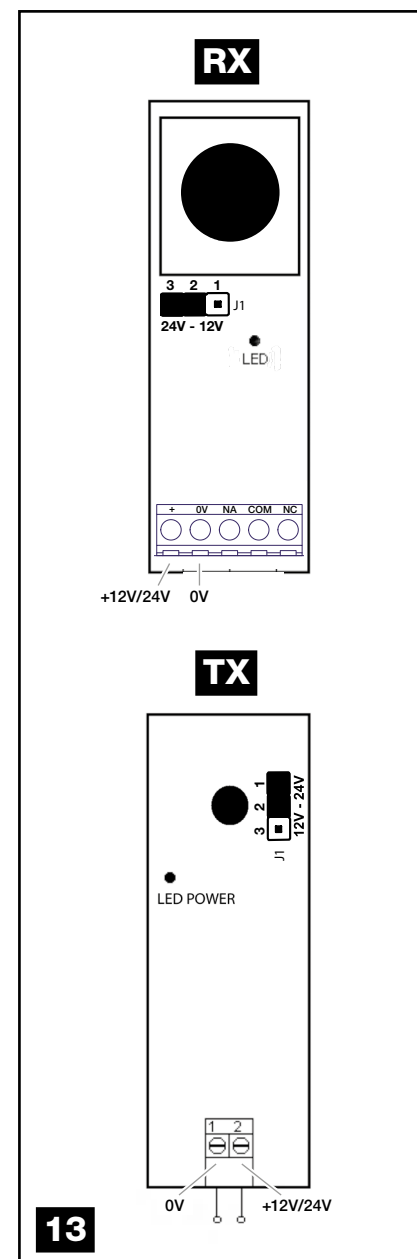
Teste o funcionamento correto das fotocélulas.

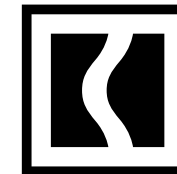
SUBSTITUIÇÃO DA PLACA

Se necessário, substitua a placa conforme mostrado na figura 12.

ELIMINAÇÃO

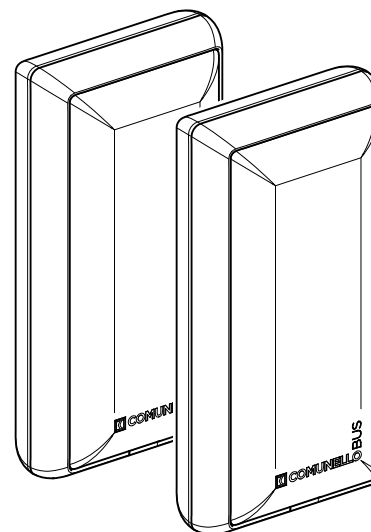
 Alguns componentes do produto podem ser reciclados, enquanto outros, como por ex. os componentes eletrónicos, devem ser eliminados de acordo com as normas em vigor no local de instalação. Alguns componentes podem conter substâncias poluentes que não devem ser dispersas no ambiente.





INSTALLATION AND USER'S MANUAL

FRATELLI COMUNELLO S.P.A.
GATE AUTOMATION
Via Cassola, 64 - C.P. 79
36027 Rosà, Vicenza, Italy
Tel. +39 0424 585111
Fax +39 0424 533417
info@comunello.it | comunello.com



GDARTS TDN0B00A

Safety accessories

DART

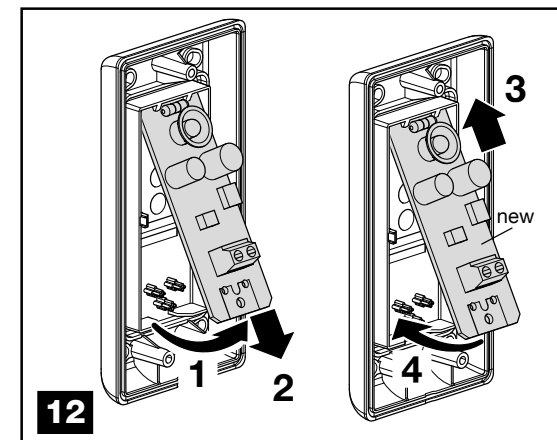
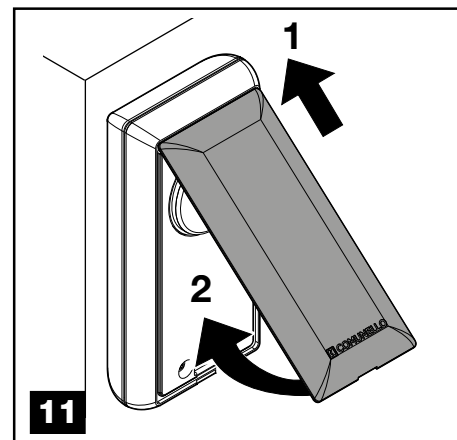
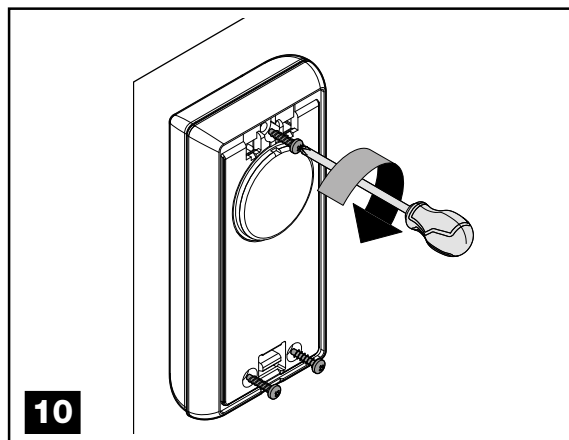
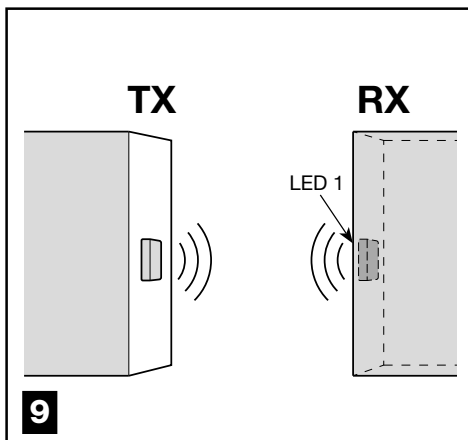
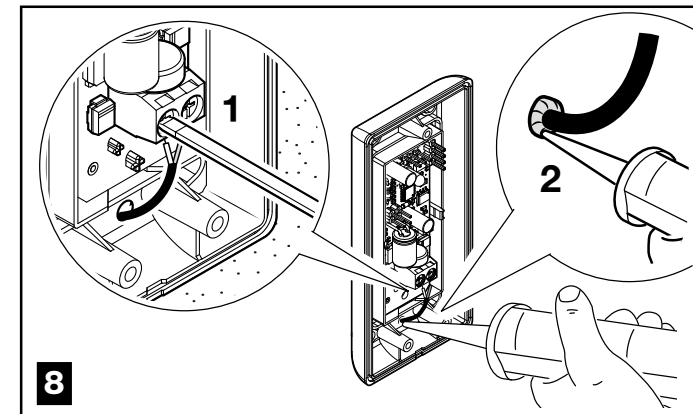
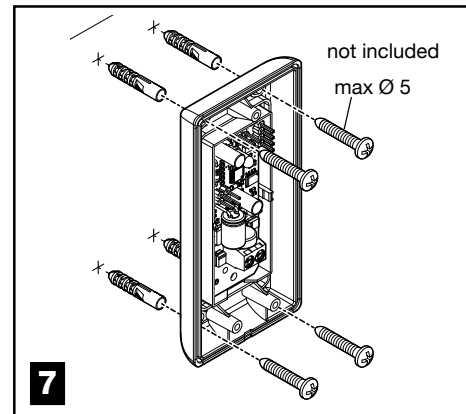
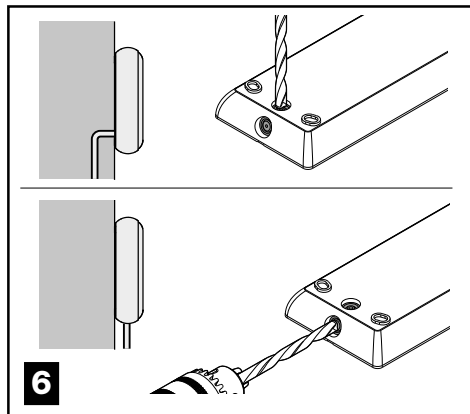
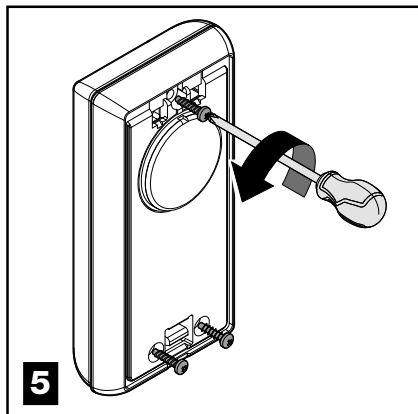
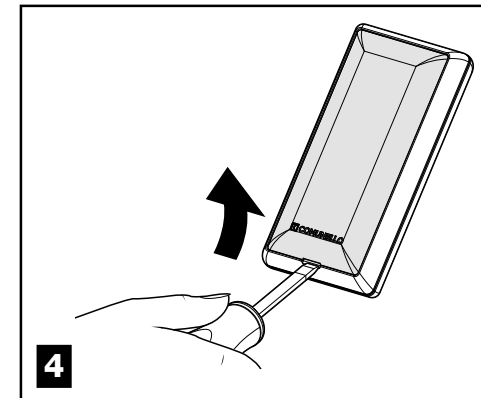
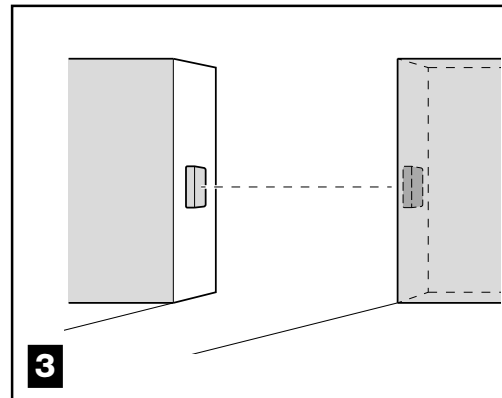
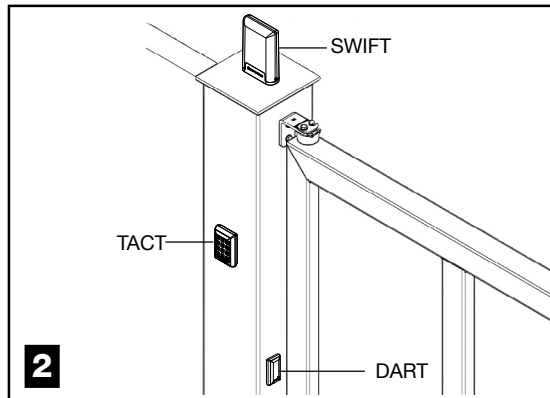
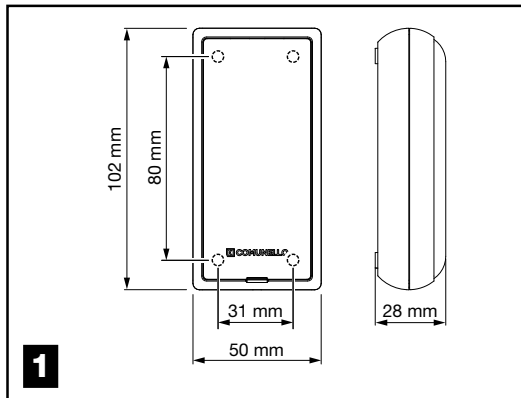
Fratelli Comunello S.p.A. dichiara che i prodotti DART sono conformi ai requisiti delle Direttive RoHS 2011/65/UE e EMCD 2014/30/UE. Dichiarazione al link:

<https://bit.ly/comunello-dart-ce>

Fratelli Comunello S.p.A. declares that DART products conform to the requirements of the Directives RoHS 2011/65/EU and EMCD 2014/30/EU. Declaration available from the link:

<https://bit.ly/comunello-dart-ce>





Благодарим за выбор изделия
COMUNELLO AUTOMATION.

В настоящем руководстве приводятся все сведения, необходимые для знания и правильной эксплуатации оборудования. Следует внимательно прочесть и понять руководство после приобретения и обращаться к нему всякий раз при возникновении сомнений относительно эксплуатации или при проведении работ по техобслуживанию.
Производитель оставляет за собой право вносить необходимые изменения в изделие и в настоящий документ без предварительного уведомления.

⚠ МЕРЫ БЕЗОПАСНОСТИ

Внимательно прочитать настоящее руководство перед началом установки и выполнить действия согласно указаниям производителя.
Настоящее руководство по установке предназначено исключительно для людей с профессиональными навыками.
Все, что не разрешено согласно настоящим инструкциям, запрещается.

В частности, важно обратить внимание на следующее предупреждение:

- Отключить напряжение до начала выполнения электрических подключений.

ОПИСАНИЕ ИЗДЕЛИЯ И ЕГО ПРЕДНАЗНАЧЕНИЕ

Фотоэлемент DART с простой и эффективной электронной схемой подходит для любого типа системы и состояния.

ПРЕДВАРИТЕЛЬНЫЕ ПРОВЕРКИ

- Убедиться, что продукт в упаковке цел и в хорошем состоянии.
- Убедиться, что место размещения фотоэлементов обеспечивает правильную установку и крепление фотоэлементов (рис. 3).
- Убедиться, что фотоэлементы размещены на параллельных поверхностях и на одинаковой высоте.

ЭЛЕКТРИЧЕСКИЕ ХАРАКТЕРИСТИКИ (RX И TX)

Оптическая дальность в оптимальных условиях	15 м
Степень защиты IP	54

Передатчик

Частота модулирования: 330 Гц
Длина волны инфракрасного излучения: 950 нм
J1 (перемычка 1): положение 2-3 если питание на 12V / положение 1-2 если питание на 24V (рис. 13)

Приемник

Дальность релейных контактов: 1А макс 30 В пост. тока
Выход обычно разомкнутого контакта: NO
Выход обычно замкнутого контакта: NC
Красный СВЕТОДИОД, выключается, когда фотоэлементы выровнены
J1 (перемычка 1): положение 1-2 если питание на 12V / положение 2-3 если питание на 24V (рис. 13)
Максимальная дальность в оптимальных условиях: 15 м
Температура: -20 °C +50 °C

УСТАНОВКА И ЭЛЕКТРИЧЕСКИЕ ПОДКЛЮЧЕНИЯ

Работа с противопоставленными передатчиком и приемником. Двойное предохранительное реле.

- Выполнить действия, как показано на рисунке 4-5.
- В зависимости от положения прокладки кабеля выполнить отверстия в основании там, где предусмотрено (см. рис. 6).
- Выполнить действия, как показано на рисунке 7 с использованием подходящих дюбелей (Ø max 5 мм) и винтов (не входят в комплект поставки).
- Подключить кабели к клеммам согласно схеме (рис. 14): 4 на фотоэлементе RX и 2 на фотоэлементе TX, от соответствующего входа контрольного блока.
- Нанести силикон для герметизации отверстия прохода кабеля (рис. 8).
- Перед закрытием фотоэлемента протестировать передатчик (фотоэлемент TX) с приемником (фотоэлемент RX) и убедиться, что на нем погас красный индикатор (LED1) выравнивания (рис. 9).
- Выполнить действия, как показано на рисунке 10-11.


⚠ ПУСКОНАЛАДОЧНЫЕ РАБОТЫ

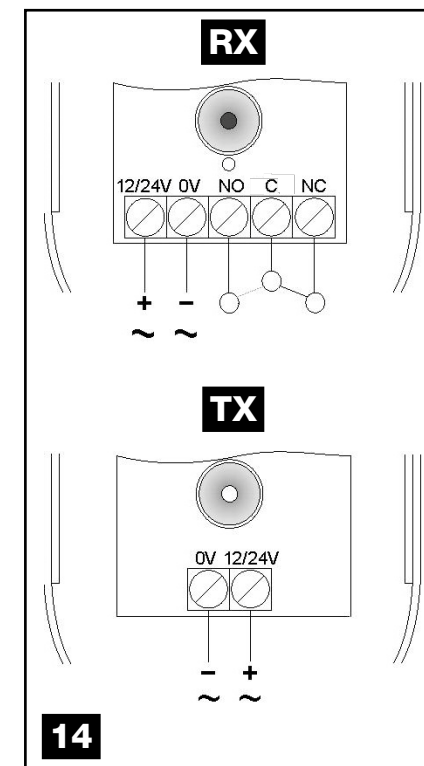
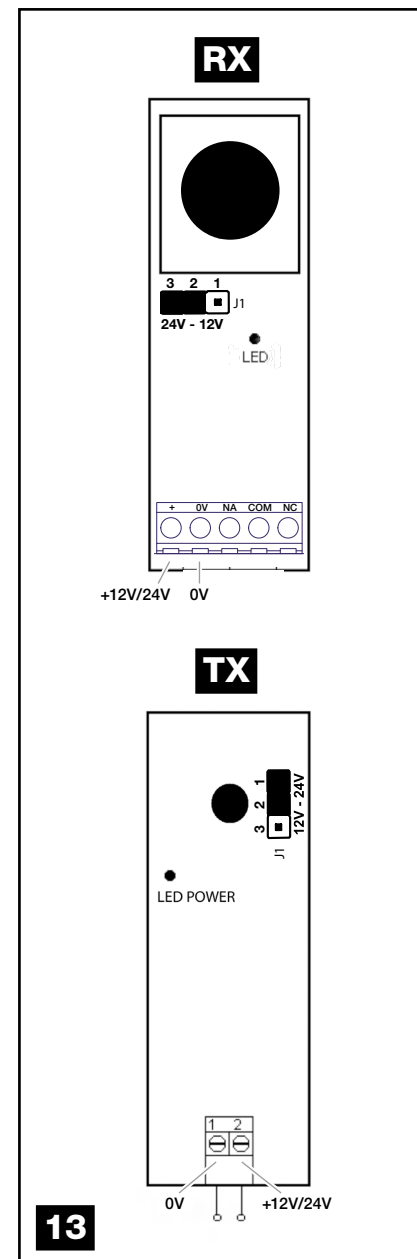
Проверить исправную работу фотоэлементов.

ЗАМЕНА ПЛАТЫ

При необходимости заменить плату, как показано на рисунке 12.

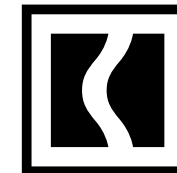
УТИЛИЗАЦИЯ

 Некоторые компоненты изделия могут вторично перерабатываться, другие, например, электронные компоненты следует утилизировать согласно действующим в месте установки нормам. Некоторые компоненты могут содержать загрязняющие вещества, их не следует выбрасывать в окружающую среду.



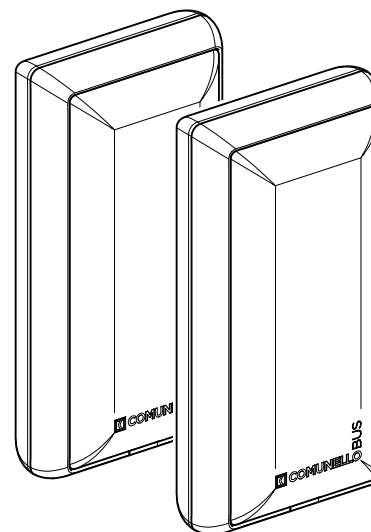
13

14



INSTALLATION AND USER'S MANUAL

FRATELLI COMUNELLO S.P.A.
GATE AUTOMATION
Via Cassola, 64 - C.P. 79
36027 Rosà, Vicenza, Italy
Tel. +39 0424 585111
Fax +39 0424 533417
info@comunello.it | comunello.com



GDARTS TDN0B00A

Safety accessories

DART

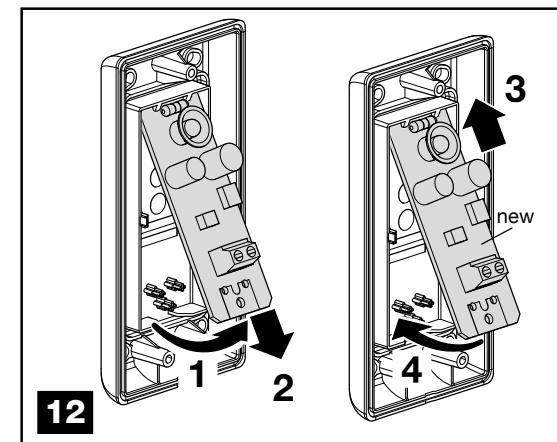
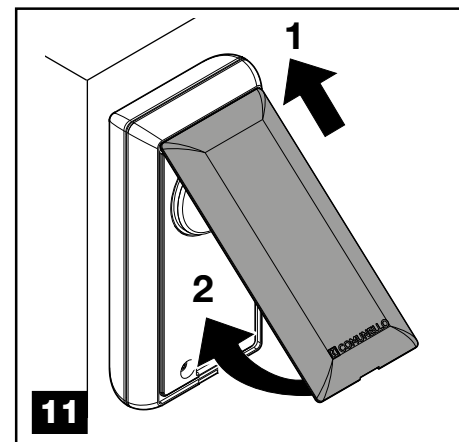
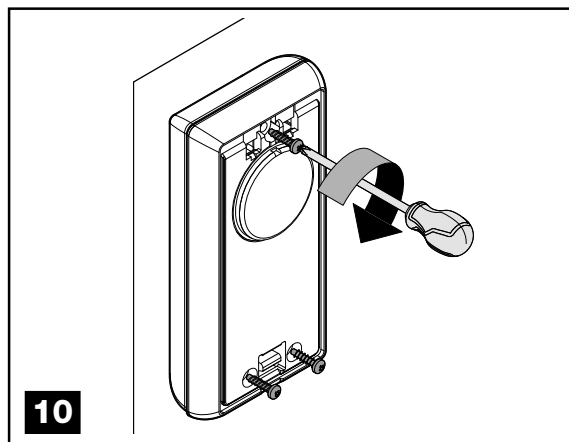
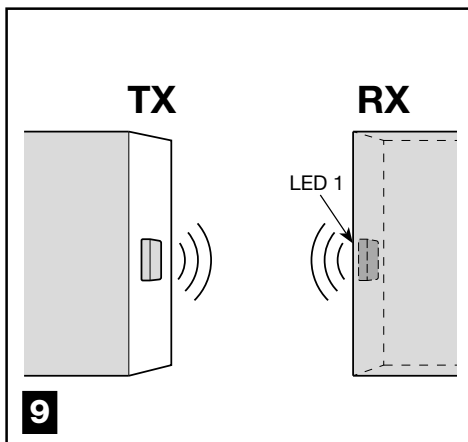
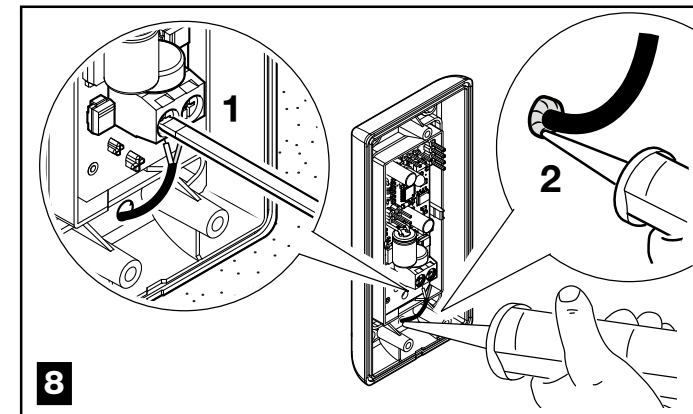
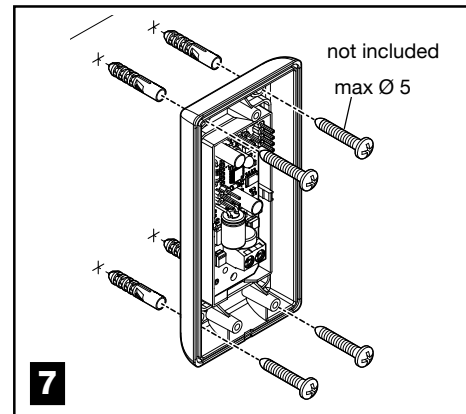
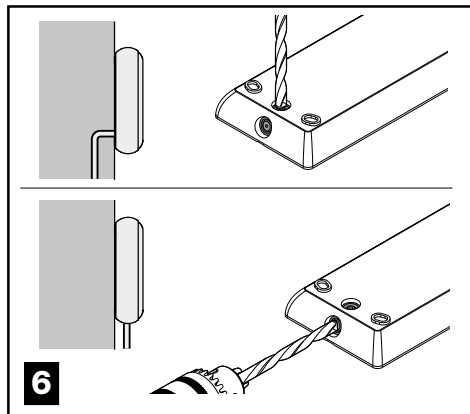
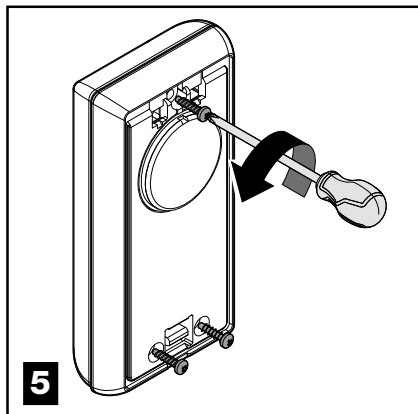
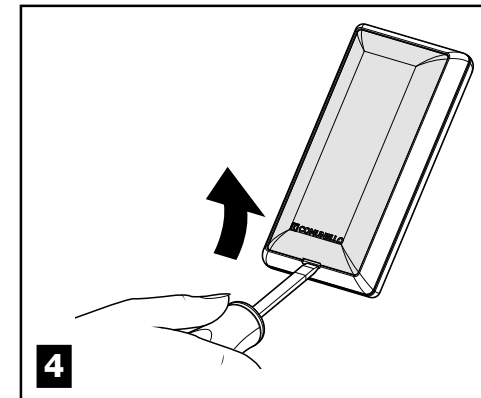
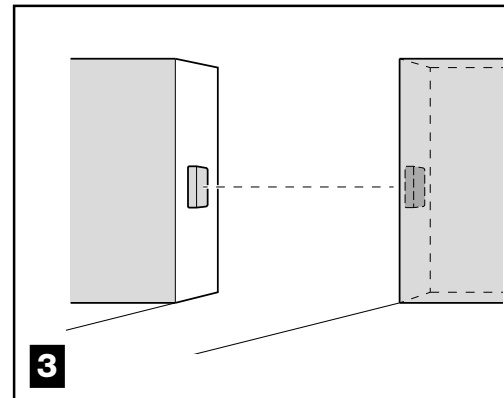
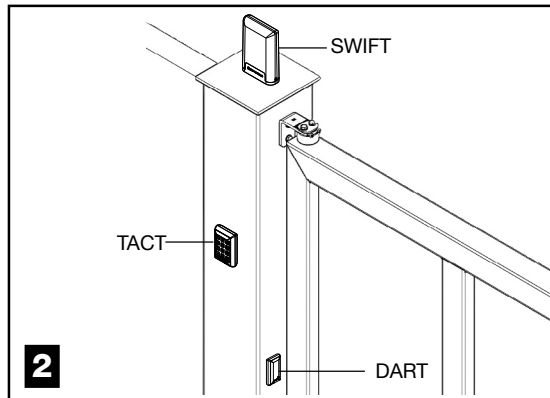
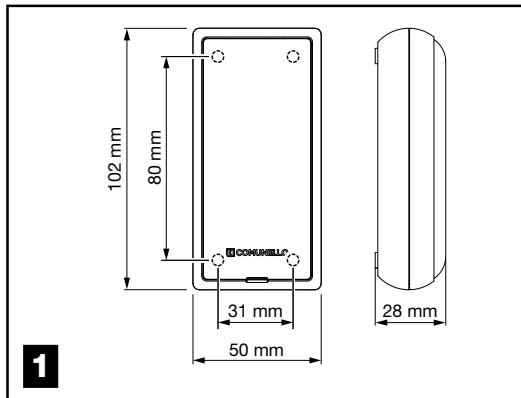
Fratelli Comunello S.p.A. dichiara che i prodotti DART sono conformi ai requisiti delle Direttive RoHS 2011/65/UE e EMCD 2014/30/UE. Dichiarazione al link:

<https://bit.ly/comunello-dart-ce>

Fratelli Comunello S.p.A. declares that DART products conform to the requirements of the Directives RoHS 2011/65/EU and EMCD 2014/30/EU. Declaration available from the link:

<https://bit.ly/comunello-dart-ce>





Dank u voor het kiezen van een product
COMUNELLO AUTOMATION.

Deze handleiding bevat alle specifieke informatie die noodzakelijk is voor de goede kennis en het correcte gebruik van de apparatuur; de handleiding moet na de aankoop zorgvuldig gelezen en begrepen worden en in geval van twijfel over het gebruik en bij het uitvoeren van onderhoudswerkzaamheden geraadpleegd worden.

De fabrikant behoudt zich het recht voor om, zonder voorafgaande kennisgeving, wijzigingen aan te brengen aan het product en dit document.

⚠ WAARSCHUWINGEN

Lees deze handleiding zorgvuldig alvorens de installatie te starten en verricht de ingrepen zoals aangegeven door de fabrikant.

Deze installatiehandleiding is uitsluitend bestemd voor professioneel bekwaam personeel.

Alles wat niet uitdrukkelijk staat aangegeven in deze aanwijzingen is niet toegestaan.

Het is met name belangrijk om aandacht te besteden aan de volgende waarschuwing:

- Koppel de stroomvoorziening los alvorens de aansluitingen uit te voeren.

BESCHRIJVING VAN HET PRODUCT EN BEOOGD GEBRUIK

De fotocel DART, met een eenvoudige en efficiënte elektronica, is geschikt voor elk type systeem en voor alle omstandigheden.

VOORAFGAANDE CONTROLES

- Controleer of het product in de verpakking intact is en in goede staat verkeert.
- Controleer of de plek voor de plaatsing van de fotocellen een correcte installatie en bevestiging ervan toestaat (afb. 3).
- Controleer dat de fotocellen geplaatst worden op parallelle oppervlakken en onderling op dezelfde hoogte.

ELEKTRISCHE KENMERKEN (RX EN TX)

Optisch bereik onder optimale omstandigheden	15 m
Beschermingsklasse IP	54

Zender

Frequentie modulatie: 330 Hz
Golflengte van de infraroodemissie: 950 nm
J1 (jumper 1): stand 2-3 in geval van voeding 12V / stand 1-2 in geval van voeding 24V (afb. 13)

Ontvanger

Vermogen relaiscontacten: 1A max a 30Vdc
Uitgang normaal open contact: NO
Uitgang normaal gesloten contact: NC
Rode led die uitgaat bij uitgelijnde fotocellen
J1 (jumper 1): stand 1-2 in geval van voeding 12V / stand 2-3 in geval van voeding 24V (afb. 13)
Maximaal bereik onder optimale omstandigheden: 15 m
Temperatuur: -20 °C +50 °C

INSTALLATIE EN ELEKTRISCHE AANSLUITINGEN

Werking met tegenoverliggende zender en ontvanger. Dubbel veiligheidsrelais.

- Ga te werk zoals aangegeven op afbeelding 4-5.
- Doorboor, op basis van de doorgangspunten van de kabel, het voetstuk op de daarvoor voorziene punten (zie afb. 6).
- Ga te werk zoals aangegeven op afbeelding 7 en gebruik geschikte pluggen (Ø max 5 mm) en schroeven (niet bijgeleverd).
- Sluit de kabels aan op de klemmen, volgens het schema (afb. 14): 4 op de fotocel RX en 2 op de fotocel TX, vanaf de betreffende ingang van de regelmodule.
- Breng silicone aan om de doorgangsopening van de kabel af te dichten (afb. 8).
- Voordat de fotocel weer wordt gesloten, moet de zender (fotocel TX) getest worden met de ontvanger (fotocel RX) en moet gecontroleerd worden of het rode lampje voor uitlijning (LED1) op de ontvanger uit is (afb. 9).
- Ga te werk zoals aangegeven op afbeelding 10-11.


⚠ TEST

Test de correcte werking van de fotocellen.

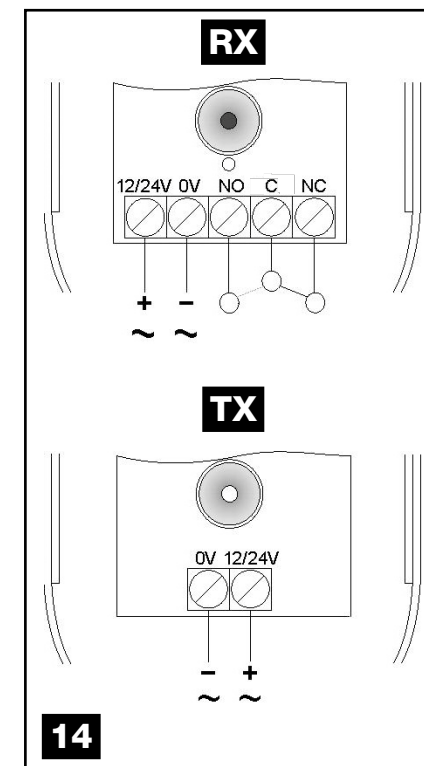
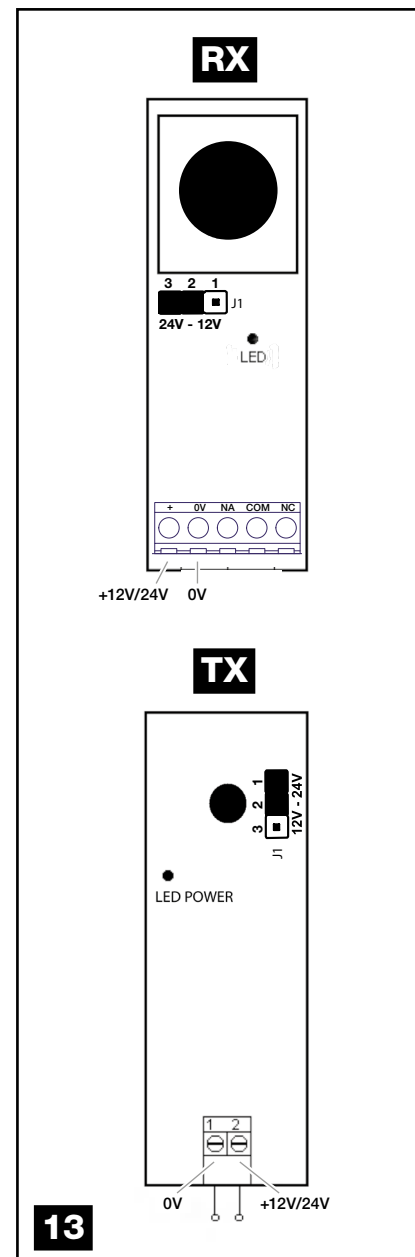
VERVANGING KAART

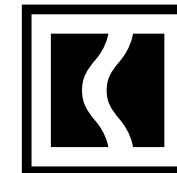
Indien nodig, kan de kaart worden vervangen zoals weergegeven op de afbeelding 12.

VERWIJDERING

 Enkele onderdelen van het product kunnen gerecycled worden, terwijl anderen, zoals bijvoorbeeld de elektronische onderdelen verwijderd moeten worden in overeenstemming met de regelgeving van kracht in het land van installatie.

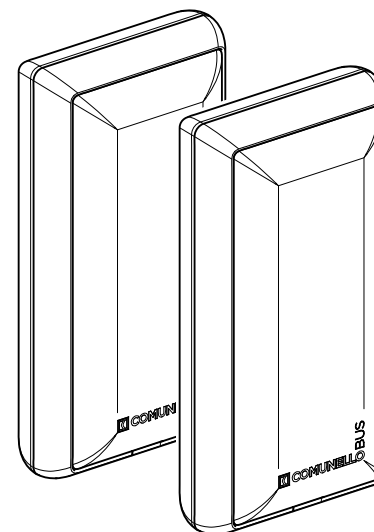
Enkele onderdelen kunnen mogelijk vervuilende stoffen bevatten die niet in het milieu verspreid mogen worden.





INSTALLATION AND USER'S MANUAL

FRATELLI COMUNELLO S.P.A.
GATE AUTOMATION
Via Cassola, 64 - C.P. 79
36027 Rosà, Vicenza, Italy
Tel. +39 0424 585111
Fax +39 0424 533417
info@comunello.it | comunello.com



GDARTS TDN0B00A

Safety accessories

DART

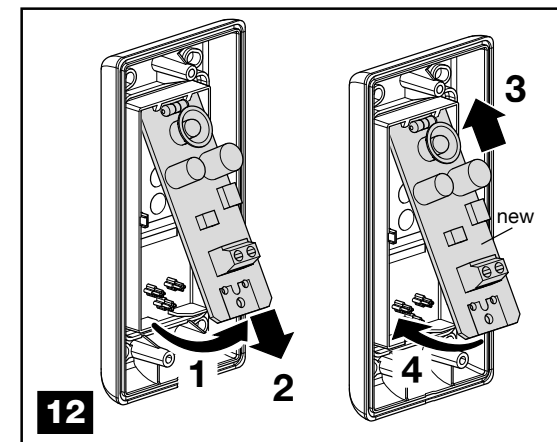
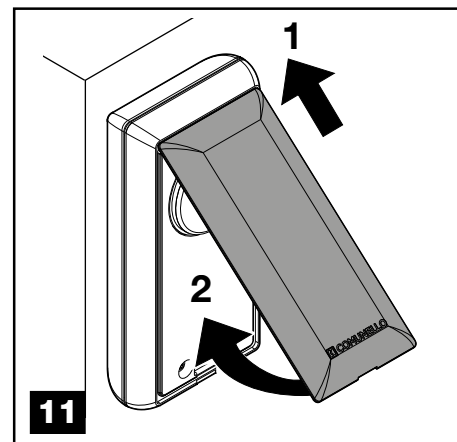
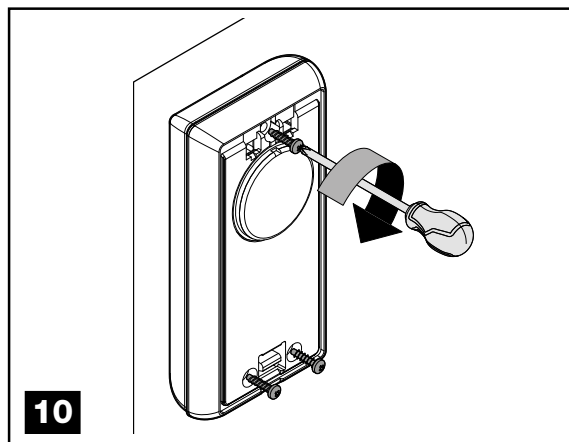
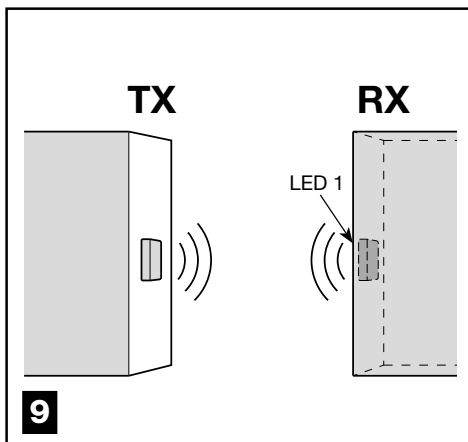
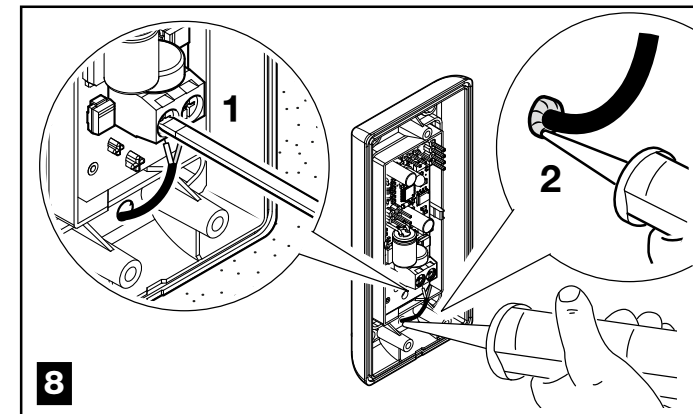
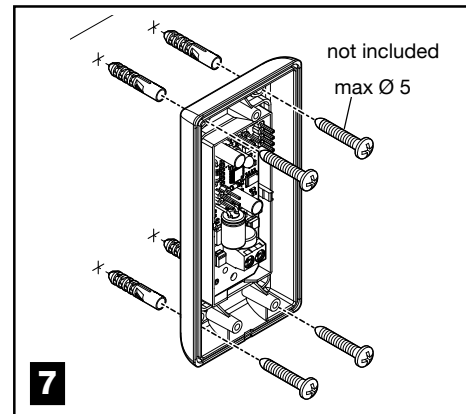
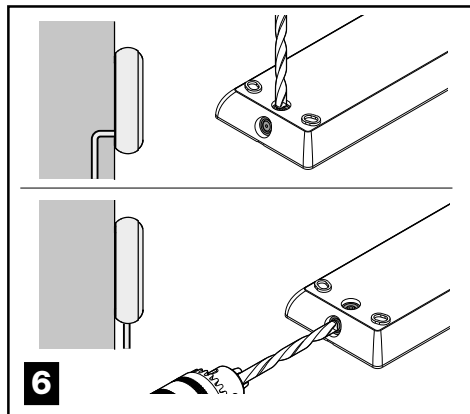
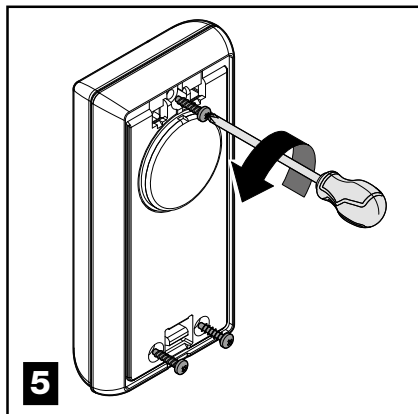
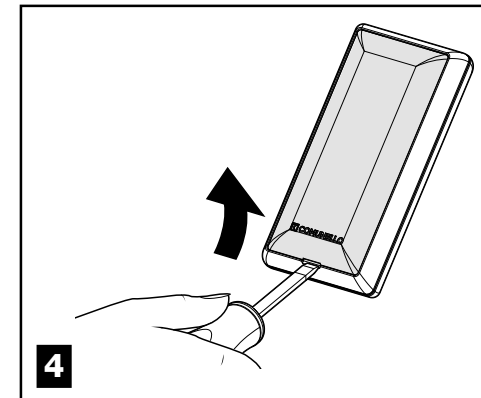
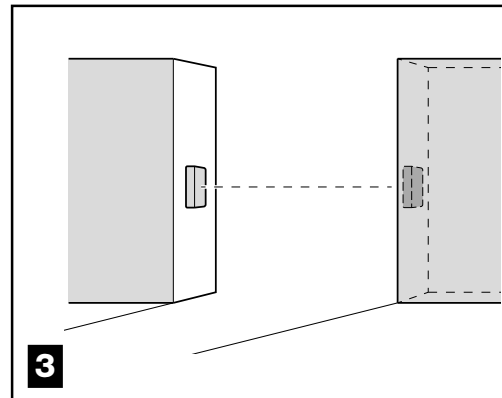
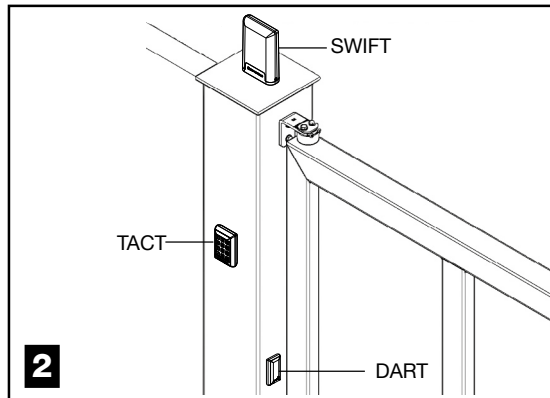
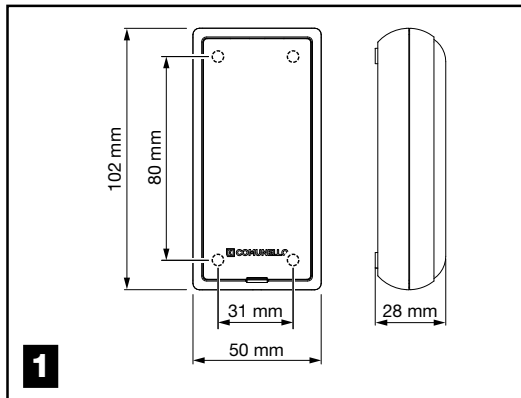
Fratelli Comunello S.p.A. dichiara che i prodotti DART sono conformi ai requisiti delle Direttive RoHS 2011/65/UE e EMCD 2014/30/UE. Dichiarazione al link:

<https://bit.ly/comunello-dart-ce>

Fratelli Comunello S.p.A. declares that DART products conform to the requirements of the Directives RoHS 2011/65/EU and EMCD 2014/30/EU. Declaration available from the link:

<https://bit.ly/comunello-dart-ce>





Dziękujemy za wybranie produktu
COMUNELLO AUTOMATION.

Niniejsza instrukcja zawiera wszystkie informacje niezbędne dla zapoznania się z charakterystyką techniczną urządzenia i z jego prawidłowym użytkowaniem; po zakupieniu urządzenia należy ją uważnie przeczytać i zrozumieć jej treść, a następnie odnieść się do niej w przypadku jakichkolwiek wątpliwości związanych z obsługą i konserwacją. Producent zastrzega sobie prawo do wprowadzenia modyfikacji w produkcie i w niniejszym dokumencie, bez uprzedzenia.

⚠ OSTRZEŻENIA

Należy uważnie przeczytać niniejszą instrukcję przed przystąpieniem do instalacji i wykonaniem interwencji, zgodnie z informacjami przekazanymi przez producenta.

Niniejsza instrukcja instalacji jest przeznaczona wyłącznie dla wykwalifikowanego personelu.

Zabrania się użytkowania i wykorzystywania w sposób inny niż ten wskazany w niniejszej instrukcji.

W szczególności, należy zwrócić uwagę na następujące ostrzeżenie:

- Odłączyć napięcie przed wykonaniem podłączenia elektrycznego.

OPIS PRODUKTU I PRZEZNACZENIE

Fotokomórka DART cechująca się prostym i skutecznym układem elektronicznym jest przeznaczona do zastosowania na wszystkich rodzajach instalacji i w różnych warunkach roboczych.

KONTROLE WSTĘPNE

- Sprawdzić, czy produkt znajdujący się w opakowaniu jest w nienaruszonym i dobrym stanie.
- Sprawdzić, czy miejsce przewidziane dla umieszczenia fotokomórek umożliwia ich prawidłowe zainstalowanie i zamocowanie (rys. 3).
- Fotokomórki należy umieścić na równoległych powierzchniach, na takiej samej wysokości.

CHARAKTERYSTYKA ELEKTRYCZNA (RX I TX)

Zdolność optyczna w optymalnych warunkach	15 m
Stopień ochrony IP	54

Nadajnik

Częstotliwość modulacji: 330 Hz
Długość fali promieniowania podczerwonego: 950 nm
J1 (jumper 1): pozycja 2-3 w przypadku zasilania 12V / pozycja 1-2 w przypadku zasilania 24V (rys. 13)

Odbiornik

Zdolność styków przekaźnika: 1A maks przy 30Vdc
Wyjście styku normalnie otwarte: NO
Wyjście styku normalnie zamknięte: NC
Czerwona dioda LED wyłącza się, kiedy fotokomórki są wyrównane
J1 (jumper 1): pozycja 1-2 w przypadku zasilania 12V / pozycja 2-3 w przypadku zasilania 24V (rys. 13)
Maksymalna zdolność w optymalnych warunkach: 15 m
Temperatura: -20 °C +50 °C

INSTALACJA I PODŁĄCZENIA ELEKTRYCZNE

Działanie z przeciwstawnie ustawionymi nadajnikiem i odbiornikiem. Podwójny przekaźnik bezpieczeństwa.

- Postępować zgodnie ze wskazaniami podanymi na rysunku 4-5.
- W zależności od punktu przeprowadzenia kabla, wykonać stosowny otwór (patrz rys. 6).
- Postępować zgodnie ze wskazaniami podanymi na rysunku 7 stosując odpowiednie kołki (Ø maks 5 mm) i śruby (nie dostępne w wyposażeniu).
- Podłączyć kable do zacisków zgodnie ze schematem (rys. 14): 4 na fotokomórce RX i 2 na fotokomórce TX, od odpowiedniego wejścia centrali kontrolnej.
- Uszczelnić przejście kablowe za pomocą silikonu (rys. 8).
- Przed zamknięciem fotokomórki sprawdzić, czy nadajnik (fotokomórka TX) i odbiornik (fotokomórka RX) działają prawidłowo oraz czy na odbiorniku wyłączyła się czerwona kontrolka (LED1) potwierdzająca ich wyrównanie (rys. 9).
- Postępować zgodnie ze wskazaniami podanymi na rysunku 10-11.


⚠ TESTOWANIE

Sprawdzić, czy fotokomórki działają prawidłowo.

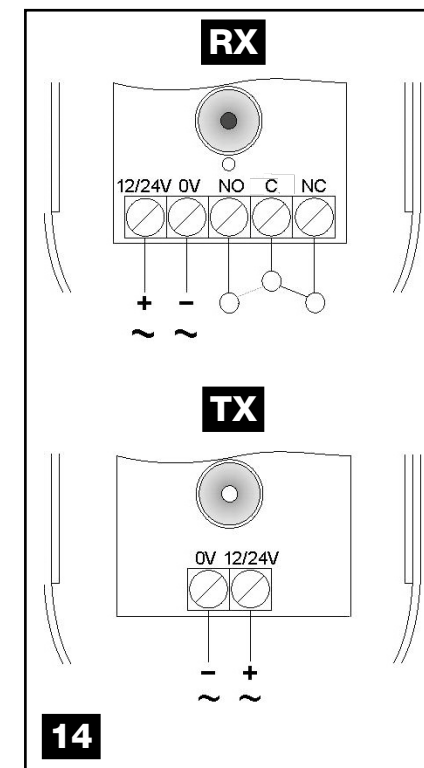
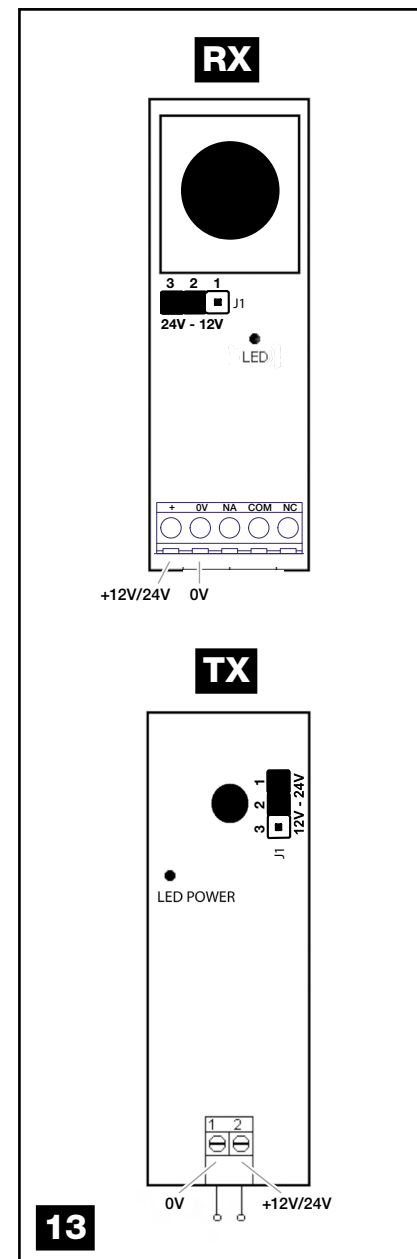
WYMIANA KARTY

W razie potrzeby kartę wymienić zgodnie ze sposobem przedstawionym na rysunku 12.

UTYLIZACJA

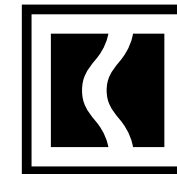
 Niektóre komponenty produktu mogą zostać poddane recyklingowi, inne, jak np. komponenty elektroniczne, muszą być utylizowane zgodnie z przepisami obowiązującymi w kraju, gdzie urządzenie zostanie zainstalowane.

Niektóre komponenty mogą zawierać substancje zanieczyszczające, których nie należy uwalniać do środowiska.



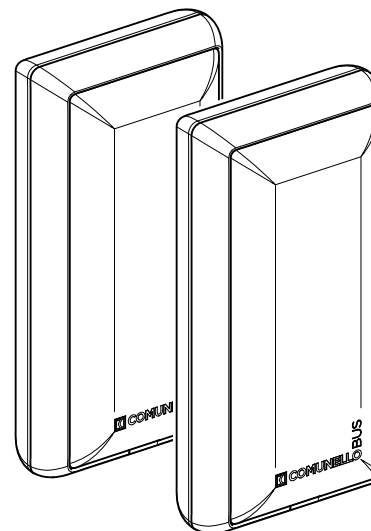
13

14



INSTALLATION AND USER'S MANUAL

FRATELLI COMUNELLO S.P.A.
GATE AUTOMATION
Via Cassola, 64 - C.P. 79
36027 Rosà, Vicenza, Italy
Tel. +39 0424 585111
Fax +39 0424 533417
info@comunello.it | comunello.com



GDARTS TDN0B00A

Safety accessories

DART

Fratelli Comunello S.p.A. dichiara che i prodotti DART sono conformi ai requisiti delle Direttive RoHS 2011/65/UE e EMCD 2014/30/UE.

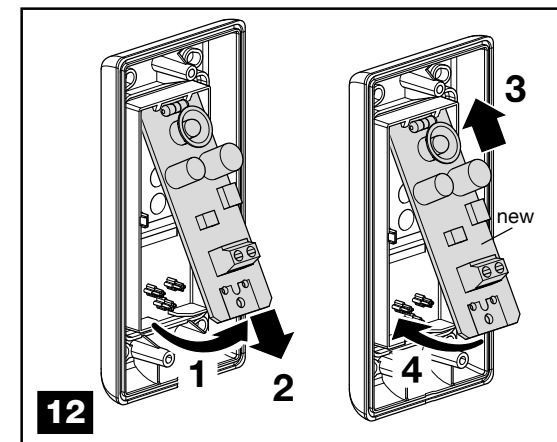
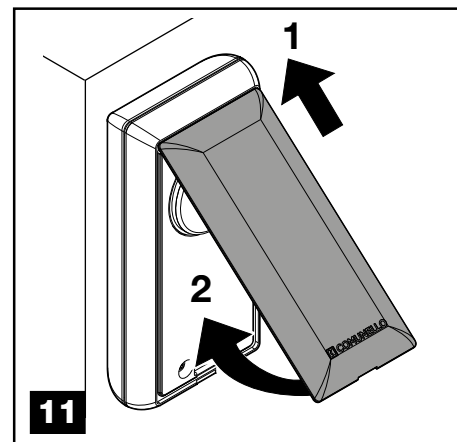
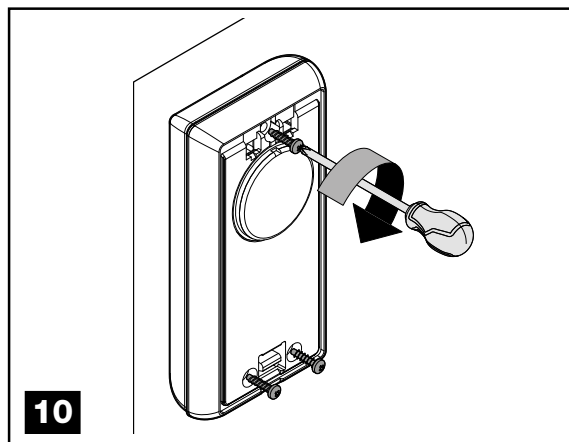
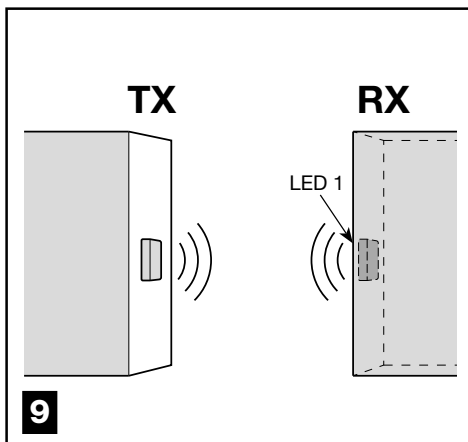
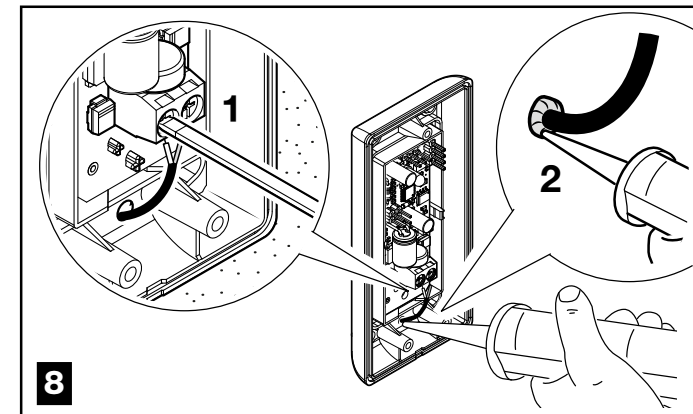
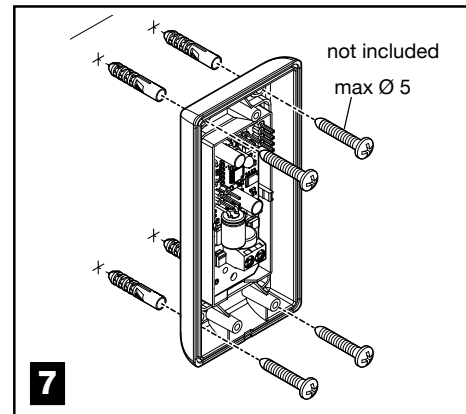
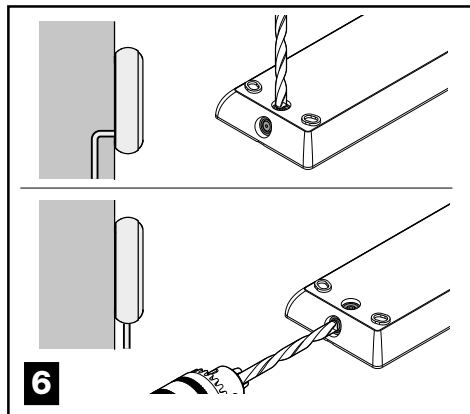
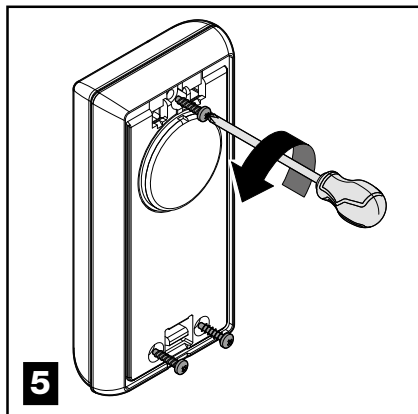
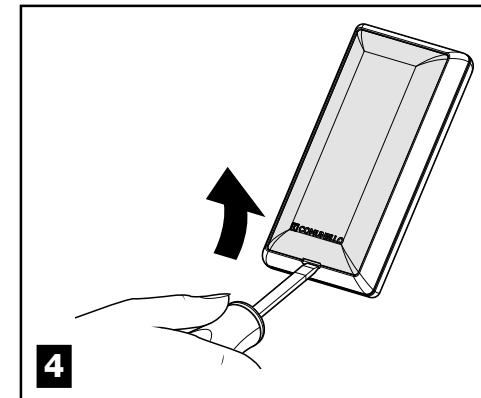
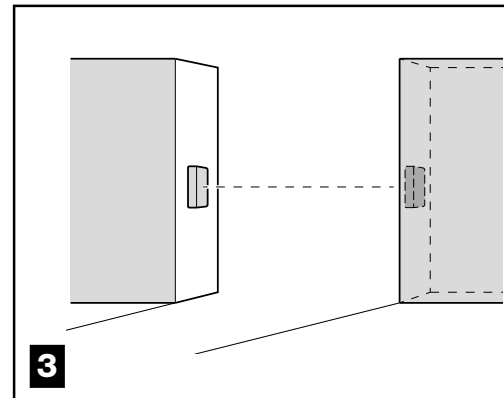
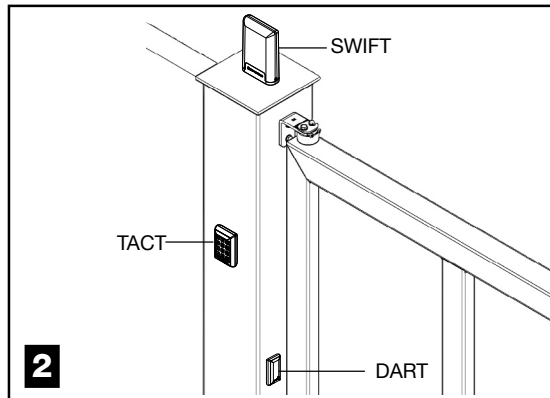
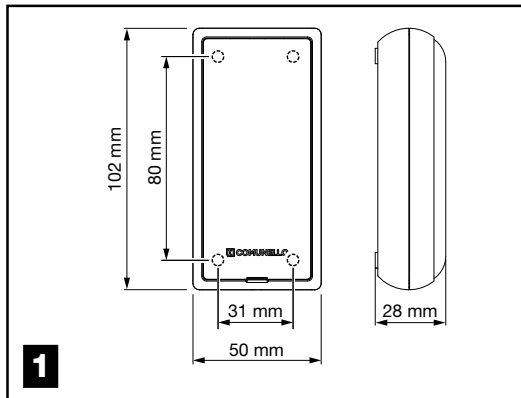
Dichiarazione al link:

<https://bit.ly/comunello-dart-ce>

Fratelli Comunello S.p.A. declares that DART products conform to the requirements of the Directives RoHS 2011/65/EU and EMCD 2014/30/EU. Declaration available from the link:

<https://bit.ly/comunello-dart-ce>





Köszönjük, hogy a COMUNELLO AUTOMATION termékét választotta.

Ez a kézikönyv tartalmazza a berendezés ismeretéhez és helyes használatához szükséges összes konkrét információt, vásárlást követően figyelmesen el kell olvasni és meg kell érteni, és amennyiben kétség merül fel a használattal kapcsolatban vagy karbantartást kell végezni, konzultálni kell azt. A gyártó fenntartja a jogot a termék és a jelen dokumentum előzetes értesítés nélküli módosítására.

⚠ FIGYELMEZTETÉSEK

Figyelmesen olvassa el a jelen kézikönyvet a telepítés megkezdése előtt és a beavatkozásokat a kézikönyvben leírtaknak megfelelően végezze.

Jelen telepítési útmutató kizárólag a szakmai szempontból illetékes személyzetnek szól.

Az utasítások között egyértelműen nem szereplő munkálatok, beavatkozások elvégzése szigorúan tilos.

Különösen fontos az alábbi figyelmeztetést betartani:

- Az elektromos csatlakoztatások elvégzése előtt áramtalanítani kell.

A TERMÉK LEÍRÁSA ÉS RENDELTETÉSSZERŰ HASZNÁLATA

Az egyszerű és hatékony elektronikával rendelkező DART fotocella minden berendezés típusnak és körülménynek megfelel.

ELŐZETES ELLENŐRZÉSEK

- Ellenőrizze, hogy a csomagolásban lévő termék ép és jó állapotban van-e.
- Ügyeljen arra, hogy a fotocellák elhelyezésére kiválasztott hely lehetővé tegye a helyes telepítést és a fotocellák rögzítését (3 ábr.).
- Ügyeljen arra, hogy a fotocellákat egymással párhuzamos felületekre és azonos magasságba helyezték.

ELEKTROMOS JELLEMZŐK (RX ÉS TX)

Optikai teljesítmény optimális körülmények között	15 m
Védettségi szint IP	54

Adóberendezés

Modulációs frekvencia: 330 Hz
Az infravörös kibocsátás hullámhossza: 950 nm
J1(áthidaló vezeték 1): pozíció, 2-3 ha a tápellátás 12V / pozíció, 1-2 ha a tápellátás 24V (13 ábr.).

Vevőkészülék

Relé érintkezők teljesítménye: 1A max 30Vdc
Általában nyitott érintkező kimenete: NEM
Általában zárt érintkező kimenete: NC
A piros LED kikapcsol, amikor a fotocellák egyvonalban vannak egymással
J1(áthidaló vezeték 1): pozíció, 1-2 ha a tápellátás 12V / pozíció, 2-3 ha a tápellátás 24V (13 ábr.)
Maximális teljesítmény optimális körülmények között: 15 m
Hőmérséklet: -20 °C +50 °C

TELEPÍTÉS ÉS ELEKTROMOS CSATLAKOZTATÁSOK

Egymással szembeállított adóberendezés és vevőkészülék működése. Dupla biztonsági relé.

- A 4-5 ábrán látható módon járjon el.
- A kábel áthaladási pozíciójától függően fúrja ki az alapot a megfelelő előkészítéssel egyvonalban (lásd 6 ábr.).
- A 7 ábrán látható módon járjon el, használja a megfelelő tipliket (Ø max 5 mm) és csavarokat (nincs készletben).
- Csatlakoztassa a kábeleket a sorkapcsokba a rajzot követve (14 ábr.): 4az RX fotocellára és 2 a TX fotocellára, a központi vezérlőegység vonatkozó bemenetétől.
- Alkalmazzon szilikonot a kábel átvezető furat szigeteléséhez (8 ábr.).
- A fotocella visszazárása előtt tesztelje az adóberendezést (TX fotocella) a vevőkészülékkel (RX fotocella) és ez utóbbin ellenőrizze a piros (LED1) összeigazító led kikapcsolását (9 ábr.).
- A 10-11 ábrán látható módon járjon el.

⚠ BEVIZSGÁLÁS

Tesztelje a fotocellák helyes működését.

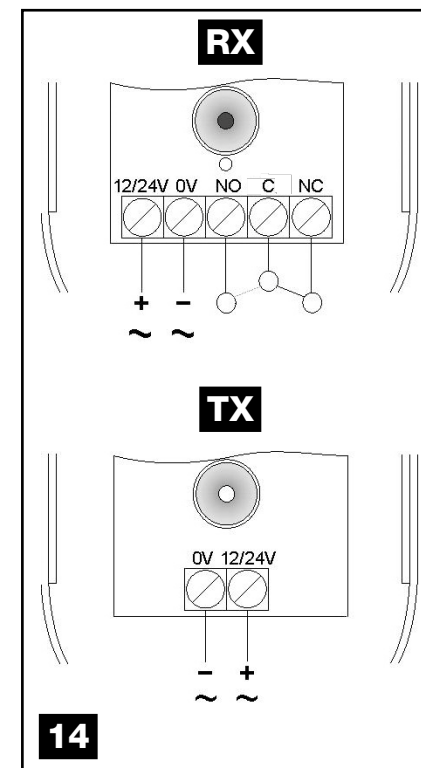
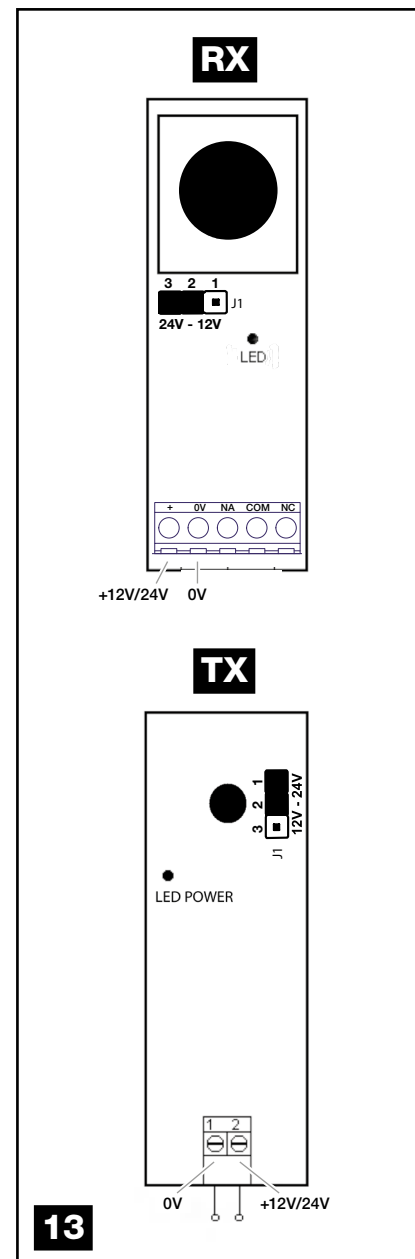
KÁRTYA CSERE

Szükség esetén végezze el a kártyacserét az ábrán látható módon 12.

ÁRTALMATLANÍTÁS

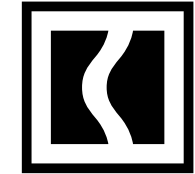
A termék néhány alkatrésze újrahasznosítható, míg másokat, mint pl. az elektromos alkatrészeket a telepítési területen hatályos jogszabályi előírásoknak megfelelően kell ártalmatlanítani.

Egyes alkatrészek szennyező anyagokat tartalmazhatnak, ezért tilos azokat elszórni.



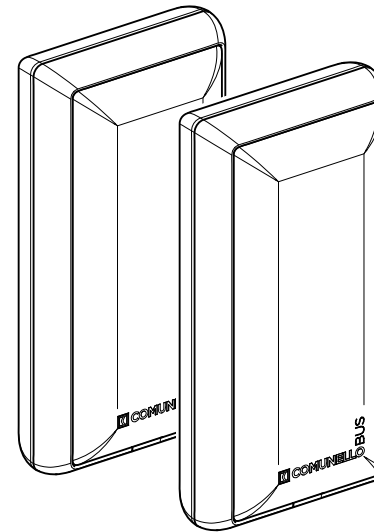
13

14



INSTALLATION AND USER'S MANUAL

FRATELLI COMUNELLO S.P.A.
GATE AUTOMATION
Via Cassola, 64 - C.P. 79
36027 Rosà, Vicenza, Italy
Tel. +39 0424 585111
Fax +39 0424 533417
info@comunello.it | comunello.com



GDARTS TDN0B00A

Safety accessories

DART

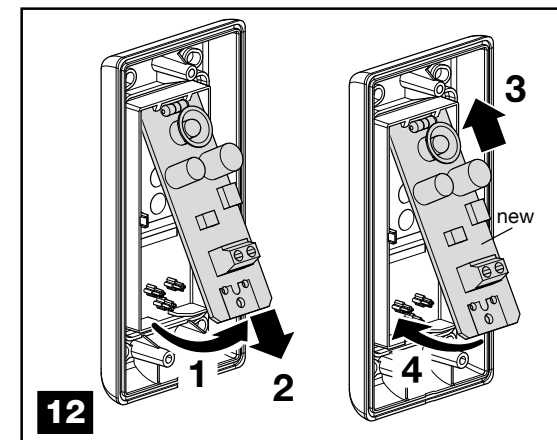
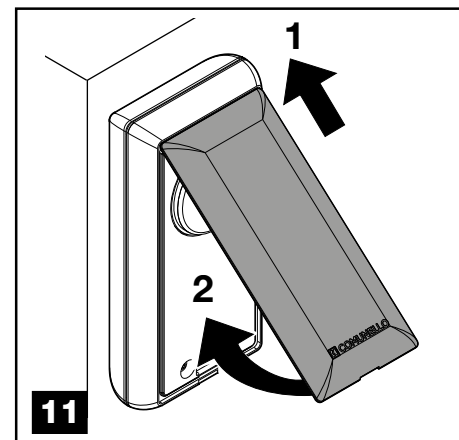
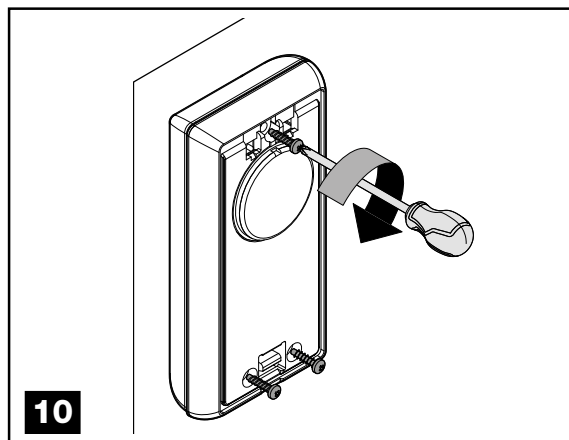
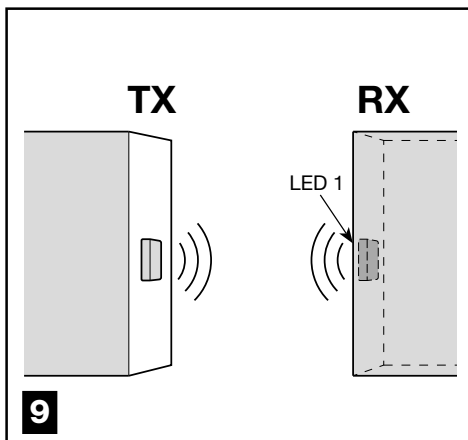
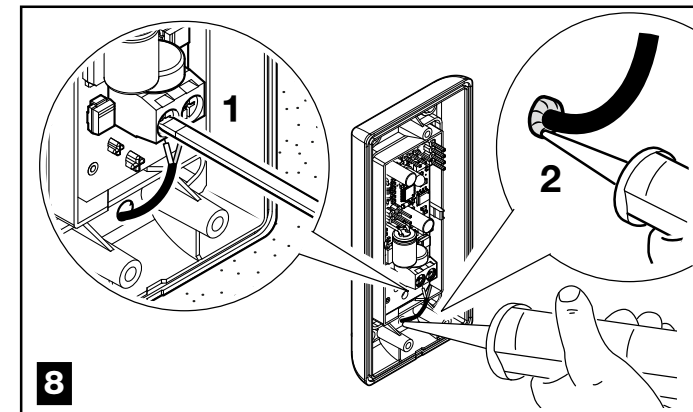
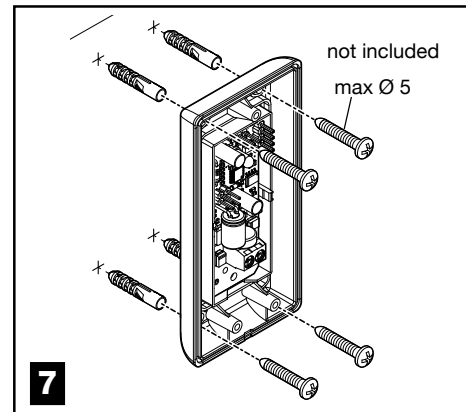
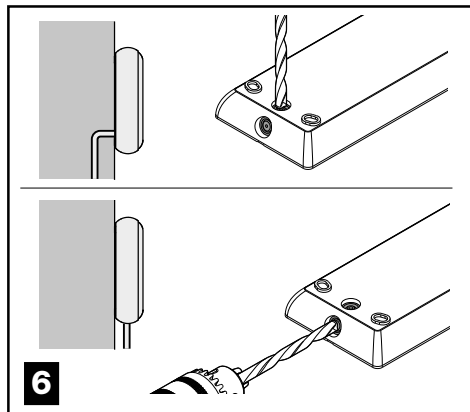
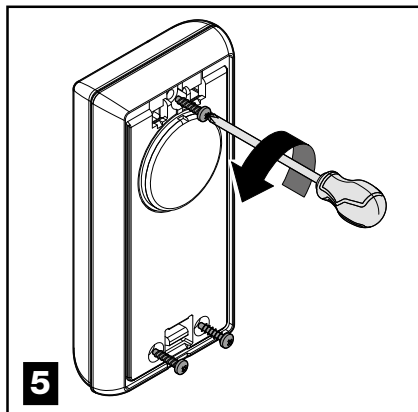
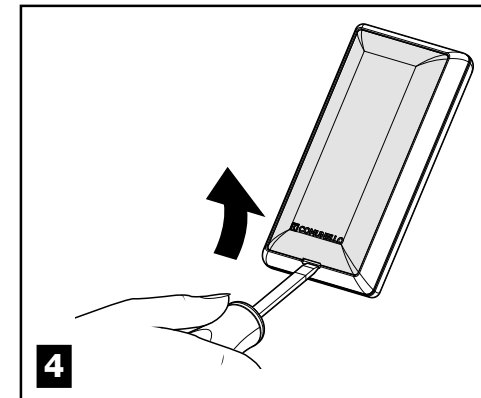
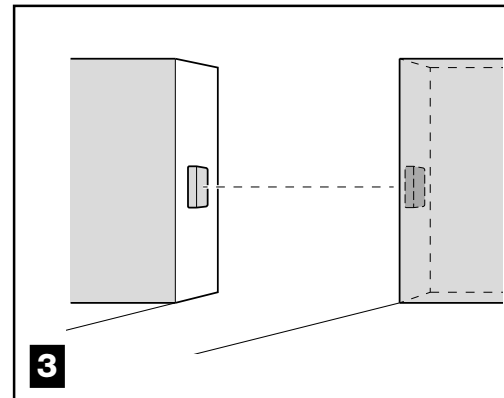
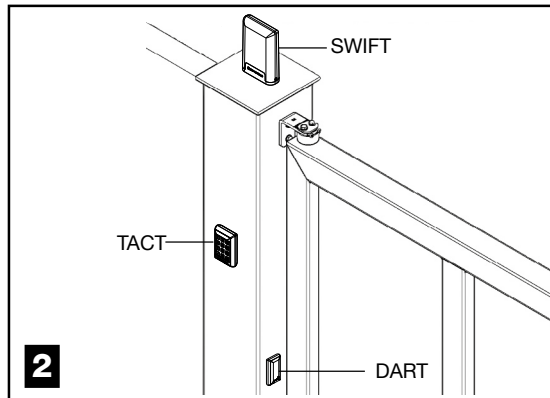
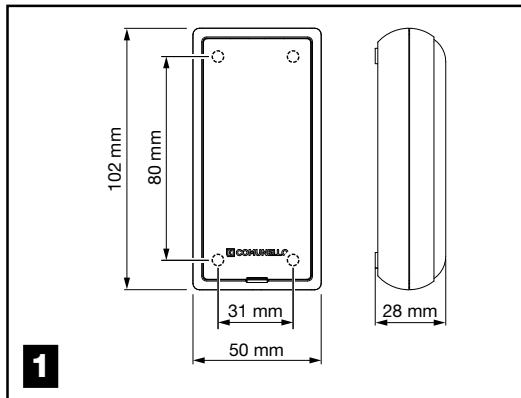
Fratelli Comunello S.p.A. dichiara che i prodotti DART sono conformi ai requisiti delle Direttive RoHS 2011/65/UE e EMCD 2014/30/UE. Dichiarazione al link:

<https://bit.ly/comunello-dart-ce>

Fratelli Comunello S.p.A. declares that DART products conform to the requirements of the Directives RoHS 2011/65/EU and EMCD 2014/30/EU. Declaration available from the link:

<https://bit.ly/comunello-dart-ce>





ขอขอบคุณที่เลือกผลิตภัณฑ์ COMUNELLO AUTOMATION

คู่มือฉบับนี้ให้ข้อมูลรายละเอียดทั้งหมดที่จำเป็นที่จะให้ความรู้และวิธีการใช้อุปกรณ์อย่างถูกต้อง จะต้องอ่านอย่างละเอียดในเวลาที่ใช้และใช้เป็นข้อมูลหากมีข้อสงสัยเกี่ยวกับการใช้งานหรือเมื่อจำเป็นต้องบำรุงรักษา ผู้ผลิตขอสงวนสิทธิ์ในการปรับเปลี่ยนรายการและเอกสารนี้โดยไม่ต้องแจ้งให้ทราบล่วงหน้า

⚠ คำเตือน

โปรดอ่านคู่มือฉบับนี้อย่างละเอียดก่อนเริ่มการติดตั้งและทำตามขั้นตอนที่ระบุโดยผู้ผลิต

คู่มือการติดตั้งฉบับนี้มีไว้สำหรับบุคลากรมืออาชีพเท่านั้น ห้ามมิให้ทำสิ่งใดที่ไม่ถูกรวมอยู่ในคำแนะนำเหล่านี้อย่างชัดเจน

โดยเฉพาะอย่างยิ่งคุณควรอ่านคำเตือนต่อไปนี้อย่างละเอียด:

- ถอดปลั๊กไฟก่อนทำการเชื่อมต่อไฟฟ้า

รายละเอียดสินค้าและจุดประสงค์ในการใช้งาน
โฟโตเซลล์ DART ซึ่งใช้อุปกรณ์อิเล็กทรอนิกส์ที่เรียบง่ายและมีประสิทธิภาพเหมาะสำหรับทุกระบบและทุกสภาพ

การตรวจสอบเบื้องต้น

- ตรวจสอบว่ารายการภายในบรรจุภัณฑ์ยังอยู่ในสภาพสมบูรณ์และอยู่ในสภาพดี
- ตรวจสอบให้แน่ใจว่าการวางตำแหน่งของโฟโตเซลล์ช่วยให้สามารถติดตั้งและยึดโฟโตเซลล์ได้อย่างถูกต้อง (รูปที่ 3)
- ตรวจสอบให้แน่ใจว่าโฟโตเซลล์อยู่ในตำแหน่งที่ขนานกับพื้นผิวและมีความสูงเท่ากันทั้งหมด

ข้อมูลจำเพาะทางไฟฟ้า (RX และ TX)

ช่วงแสงภายใต้สภาวะที่เหมาะสม	15 ม.
ระดับการป้องกัน IP	54

เครื่องส่ง

การปรับความถี่: 330 เฮิร์ตซ์
ความยาวคลื่นของการปล่อยอินฟราเรด: 950 นาโนเมตร
J1 (จัมเปอร์ 1): ตำแหน่ง 2-3 ถ้าแหล่งจ่ายไฟไปยัง 12V / ตำแหน่ง 1-2 ถ้าแหล่งจ่ายไฟไปยัง 24V (รูปที่ 13)

เครื่องรับ

ระดับการสัมผัสรีเลย์: 1A สูงสุดที่ 30V DC
เอาต์พุตสัมผัสสปกติดอนเปิด: NO
เอาต์พุตสัมผัสสปกติดอนปิด: NC
ไฟ LED สีแดงจะดับลงเมื่อโฟโตเซลล์อยู่แนวเดียวกัน
J1 (จัมเปอร์ 1): ตำแหน่ง 1-2 ถ้าแหล่งจ่ายไฟไปยัง 12V / ตำแหน่ง 2-3 ถ้าแหล่งจ่ายไฟไปยัง 24V (รูปที่ 13)
ช่วงสูงสุดภายใต้สภาวะที่เหมาะสม: 15 ม.
อุณหภูมิ: -20 °C +50 °C

การติดตั้งและการเชื่อมต่อไฟฟ้า

การทำงานโดยเครื่องส่งและเครื่องรับตัวหันหน้าเข้าหากันรีเลย์เพื่อความปลอดภัย

- ดำเนินการต่อตามที่แสดงในรูปที่ 4-5
- ขึ้นอยู่กับตำแหน่งสายเคเบิล เจาะรูในฐานในพื้นที่ที่จัดแจงไว้ล่วงหน้า (ดูรูปที่ 6)
- ดำเนินการต่อตามที่แสดงในรูปที่ 7 โดยใช้รอสส์ปลั๊ก (Ø สูงสุด 5 มม.) และสกรูของมัม (ไม่รวมอยู่ในบรรจุภัณฑ์)
- เชื่อมต่อสายเคเบิลในขั้วตามแผนภาพ (รูปที่ 14): 4 บนโฟโตเซลล์ RX และ 2 โฟโตเซลล์ TX จากอินพุทหน่วยควบคุมของมัม
- ใช้ซิลิโคนเพื่อปิดผนึกช่องเสียบสายเคเบิล (รูปที่ 8)
- ก่อนที่จะปิดโฟโตเซลล์ ทดสอบเครื่องส่ง (โฟโตเซลล์ TX) กับเครื่องรับ (โฟโตเซลล์ RX) และตรวจสอบเครื่องรับว่าไฟรับตำแหน่งสีแดง (LED1) ปิด (รูปที่ 9)
- ดำเนินการต่อตามที่แสดงในรูปที่ 10-11


⚠ การทดสอบ

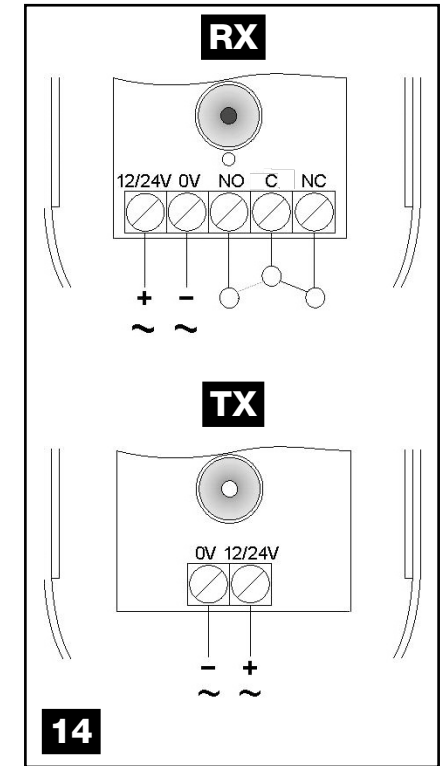
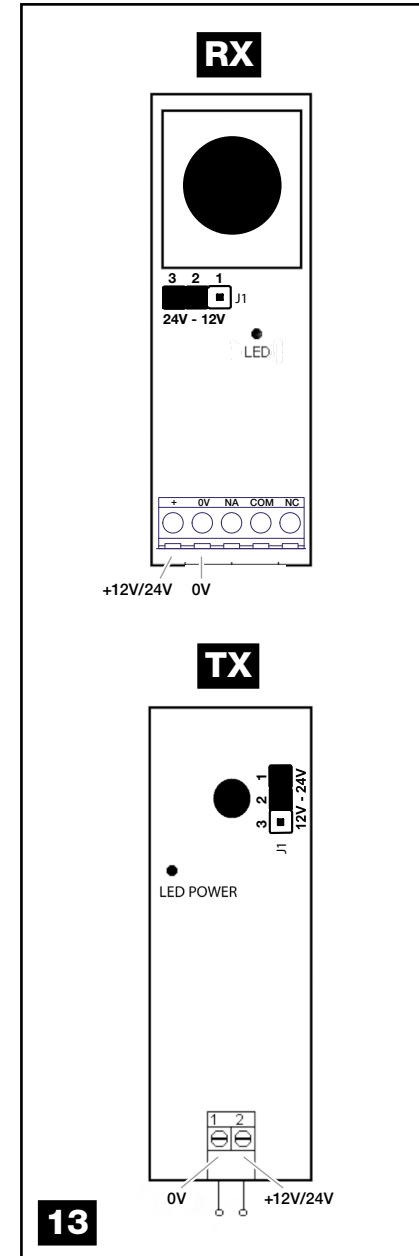
ทดสอบการทำงานของโฟโตเซลล์ที่ต้องการ

การเปลี่ยนบอร์ด

หากจำเป็นให้เปลี่ยนบอร์ดตามที่แสดงในรูปที่ 12

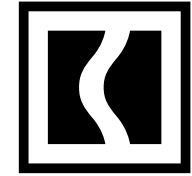
การกำจัด

 หลายส่วนประกอบของรายการสามารถนำกลับมาใช้ใหม่ได้ในขณะที่ส่วนประกอบอื่น ๆ เช่น ชิ้นส่วนอิเล็กทรอนิกส์จะต้องถูกกำจัดตามข้อบังคับที่ใช้บังคับในพื้นที่ที่ติดตั้ง
หลายส่วนประกอบอาจมีมลพิษที่ต้องไม่ถูกปล่อยสู่สิ่งแวดล้อม



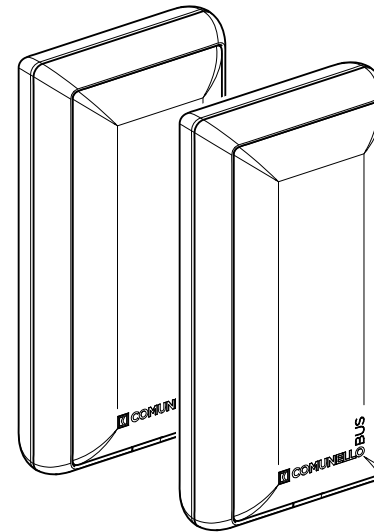
13

14



INSTALLATION AND USER'S MANUAL

FRATELLI COMUNELLO S.P.A.
GATE AUTOMATION
Via Cassola, 64 - C.P. 79
36027 Rosà, Vicenza, Italy
Tel. +39 0424 585111
Fax +39 0424 533417
info@comunello.it | comunello.com



GDARTS TDN0B00A

Safety accessories

DART

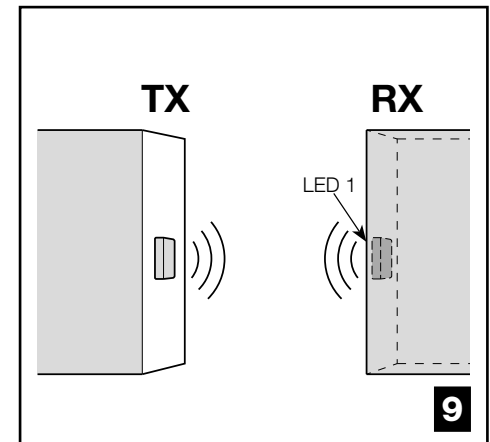
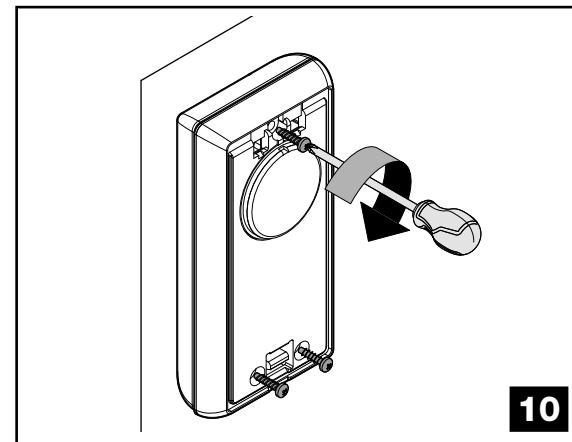
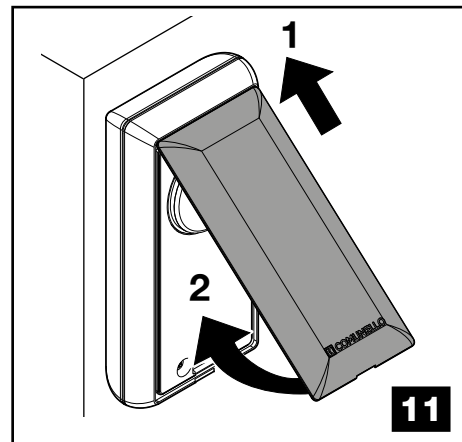
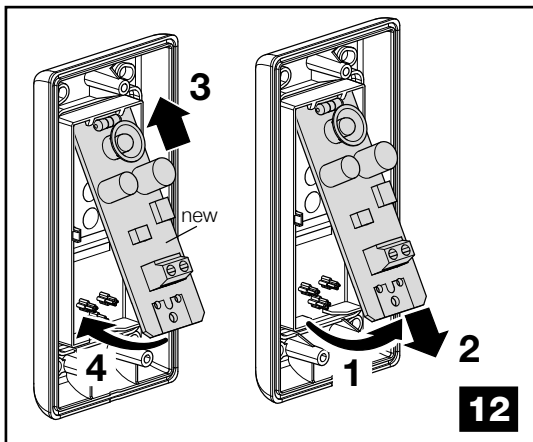
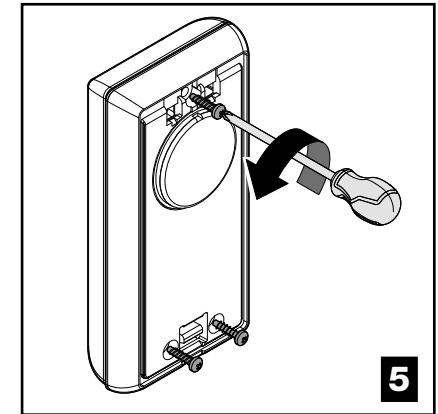
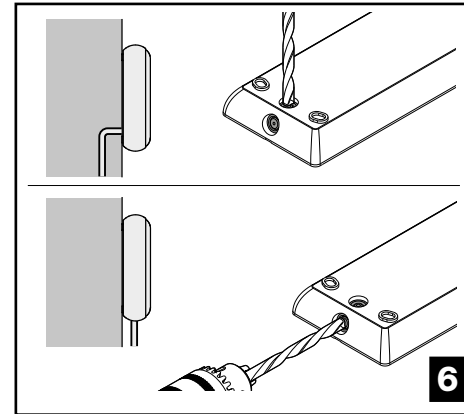
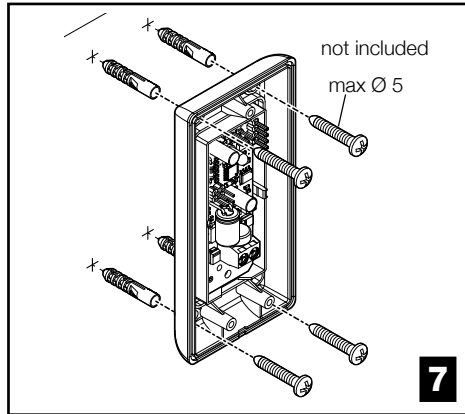
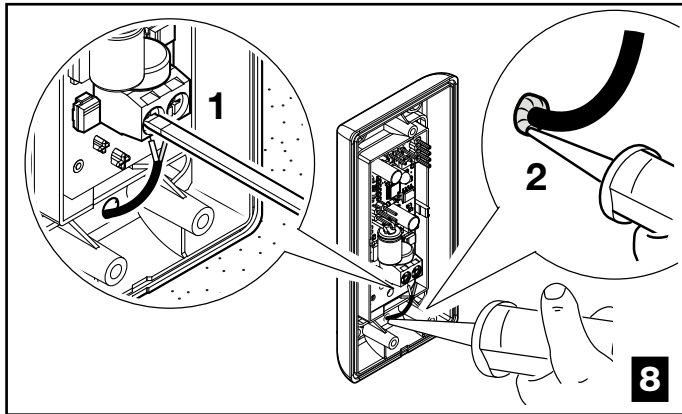
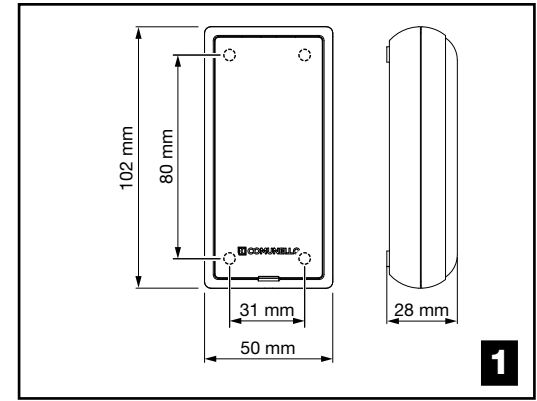
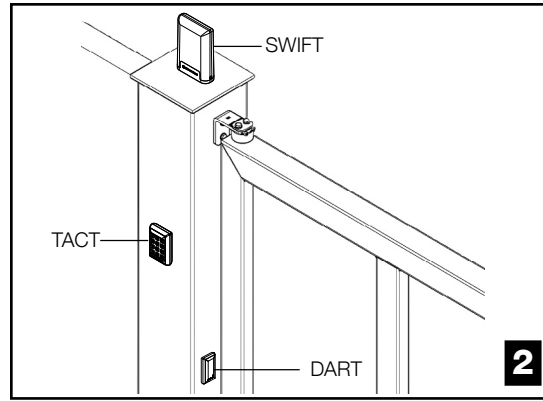
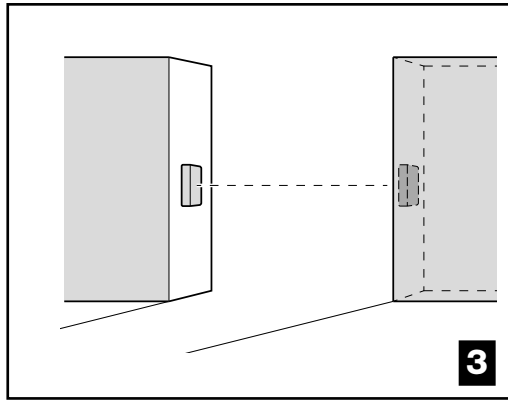
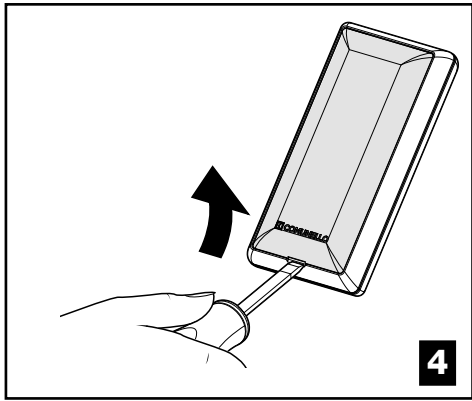
Fratelli Comunello S.p.A. dichiara che i prodotti DART sono conformi ai requisiti delle Direttive RoHS 2011/65/UE e EMCD 2014/30/UE. Dichiarazione al link:

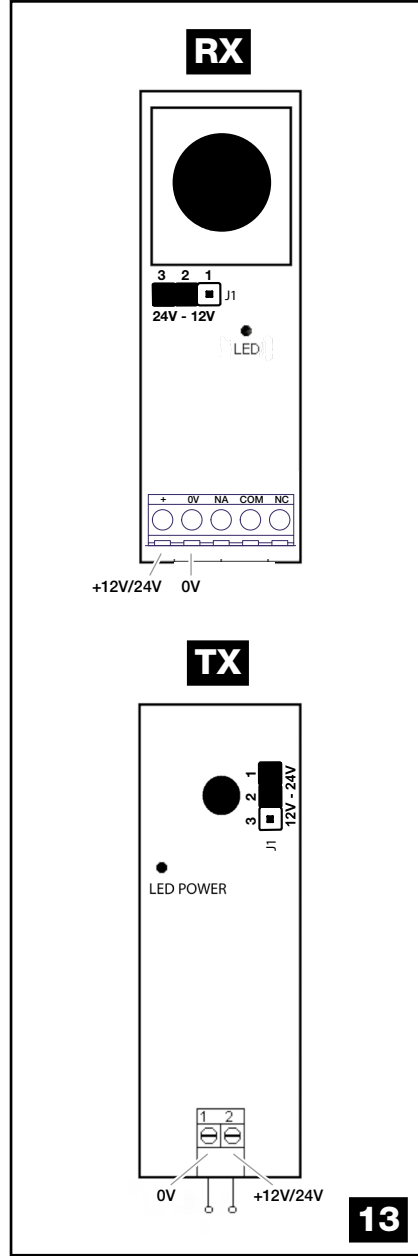
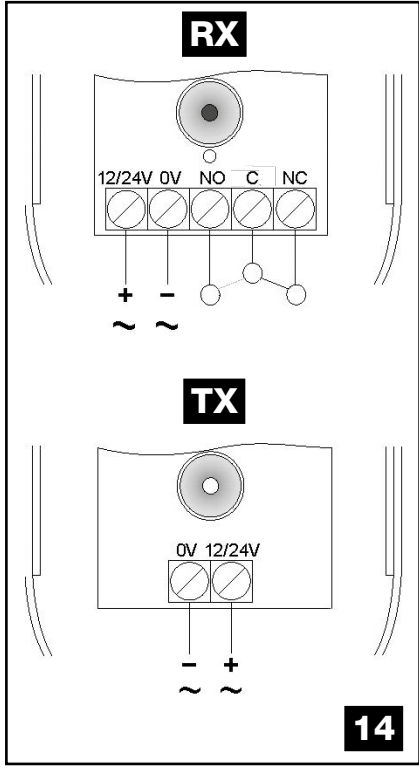
<https://bit.ly/comunello-dart-ce>

Fratelli Comunello S.p.A. declares that DART products conform to the requirements of the Directives RoHS 2011/65/EU and EMCD 2014/30/EU. Declaration available from the link:

<https://bit.ly/comunello-dart-ce>







جهاز الاستقبال

قدرة نقاط التلامس الخاصة بالمرحل: 1A على الأقصى 30 ف تيار مستمر
مخرج نقطة التلامس المفتوحة عادة: NO
مخرج نقطة التلامس المغلقة عادة: NC
الليد الأحمر الذي ينطفئ مع الخلايا الصوتية المتحاذية
J1 (الجسر 1): الموضع 2-1 إذا كانت التغذية على 12V / الموضع 3-2 إذا كانت التغذية على 24V (شكل 13)
أقصى مدى في الظروف المثالية: 15 م
الحرارة: -20° م +50° م

التركيب والتوصيلات الكهربائية

- التشغيل مع جهاز استقبال وجهاز إرسال متقابلين. مرحل أمان مضاعف.
- اعمل على النحو الموضح في الشكل 4-5.
- بناءً على موضع مرور الكابل، اتق القاعدة وفقاً للإعداد المخصص (انظر الشكل 6).
- اعمل على النحو الموضح في شكل 7 باستخدام الخوابير المناسبة (بحد أقصى 5 Ø مم) والمسامير ذات الصلة (لا يشملها التوريد).
- قم بتوصيل الكابلات في كتل التوصيل باتباع المخطط (الشكل 14):
- 4 على الخلية الصوتية RX و 2 لى الخلية الصوتية TX، من المدخل الخاص بها في وحدة التحكم.
- ضع السليكون لإغلاق ثقب تمرير الكابل (شكل 8).
- قبل إعادة غلق الخلية الصوتية، اختبر جهاز الإرسال (الخلية الصوتية TX) مع جهاز الاستقبال (الخلية الصوتية RX) وتحقق من انطفاء الضوء الأحمر (LED1) الخاص بالمحاذاة على جهاز الاستقبال (شكل 9).
- اعمل على النحو الموضح في الشكل 10-11.

⚠️ الاختبار التشغيلي

اختبر التشغيل الصحيح للخلايا الصوتية.

استبدال البطاقة

في حالة الحاجة إلى استبدال البطاقة اعمل على النحو الموضح في الشكل 12.

التخلص

يمكن إعادة تدوير بعض مكونات المنتج بينما يجب التخلص من مكونات أخرى مثل المكونات الإلكترونية وفقاً للوائح السارية في منطقة التركيب.

قد تحتوي بعض المكونات على مواد ملوثة ويجب ألا تُلقى في البيئة.

نشكركم على اختياركم منتج COMUNELLO AUTOMATION.

يزود هذا الدليل بجميع المعلومات النوعية اللازمة للتعرف على الجهاز واستخدامه استخداماً صحيحاً؛ يجب قراءته بعناية وفهمه عند الشراء والإطلاع عليه إذا ساورتكم شكوك حول الاستخدام أو عند لزوم إجراء عمليات الصيانة.

تحفظ الشركة المنتجة بحق إدخال أية تعديلات على المنتج وعلى هذه الوثيقة بدون إشعار سابق.

⚠️ تحذيرات

اقرأ بعناية هذا الدليل قبل البدء في تركيب وتنفيذ العمليات على النحو المحدد من قبل الشركة المصنعة.

- دليل التركيب هذا موجه حصرياً إلى طاقم العمل المختص مهنيّاً.
- كل ما لم يرد صراحةً في هذه التعليمات يعتبر أمراً غير مسموح به.
- على وجه الخصوص من المهم توجيه الانتباه إلى التحذير التالي:
- أفضل الجهد الكهربائي قبل تنفيذ التوصيلات الكهربائية.

وصف المنتج وتخصيص الاستخدام

الخلية الصوتية DART ذات الإلكترونيات البسيطة والفعالة، تتوافق مع أي نوع من الأنظمة والظروف.

الفحوصات الأولية

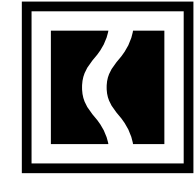
- تحقق من سلامة المنتج الموجود داخل العبوة ومن حالته الجيدة.
- تأكد من أن مكان وضع الخلايا الصوتية يسمح بتركيب صحيح وثابت للخلايا الصوتية نفسها (شكل 3).
- تأكد من وضع الخلايا الصوتية على أسطح متوازية وعلى نفس الارتفاع فيما بينها.

المواصفات الكهربائية (TX و RX)

المدى البصري في الظروف المثالية	15 م
درجة الحماية	54

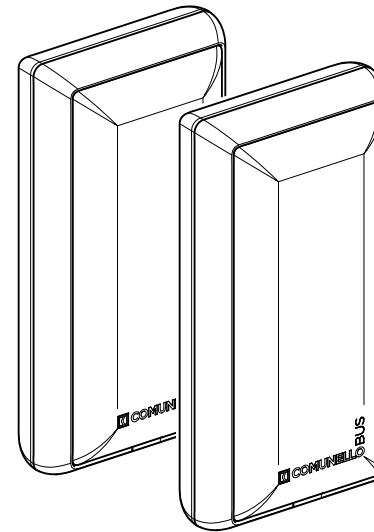
جهاز الإرسال

تضمين التردد:	330 هرتز
طول موجة انبعاث الأشعة تحت الحمراء:	950 نانومتر
J1 (الجسر 1): الموضع 3-2 إذا كانت التغذية على 12V / الموضع 2-1 إذا كانت التغذية على 24V (شكل 13)	



INSTALLATION AND USER'S MANUAL

FRATELLI COMUNELLO S.P.A.
GATE AUTOMATION
Via Cassola, 64 - C.P. 79
36027 Rosà, Vicenza, Italy
Tel. +39 0424 585111
Fax +39 0424 533417
info@comunello.it | comunello.com



GDARTS TDN0B00A

Safety accessories

DART

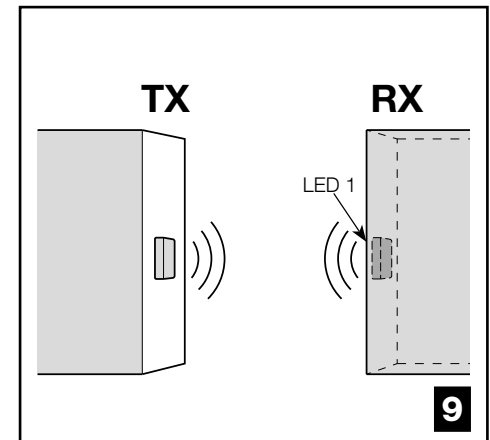
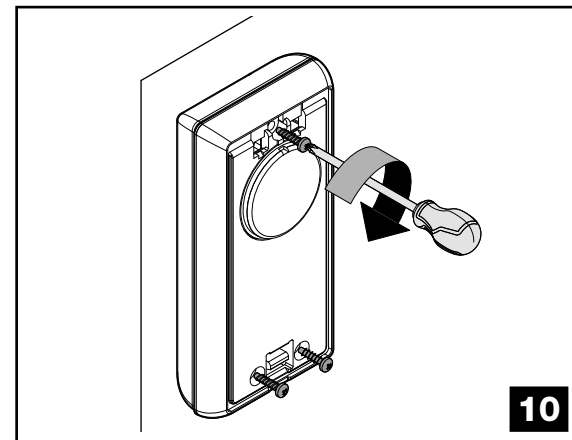
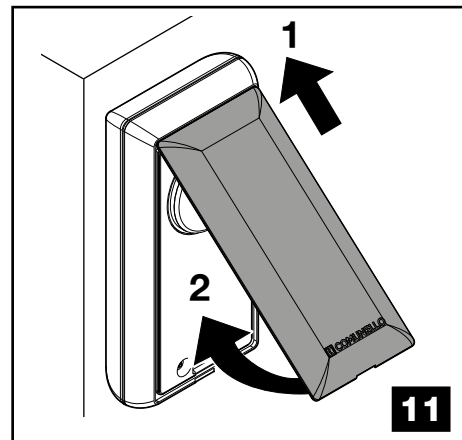
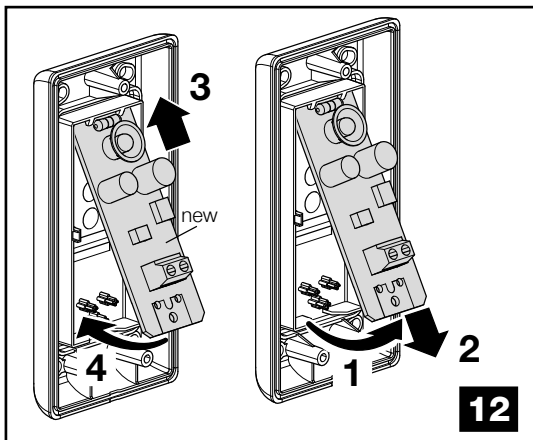
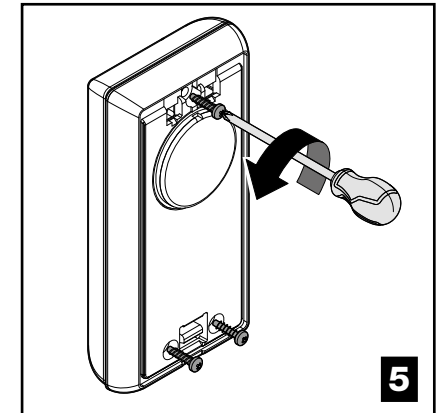
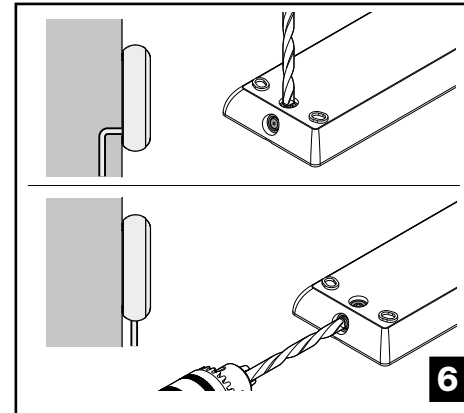
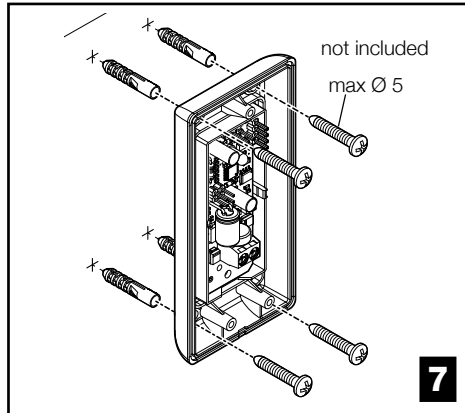
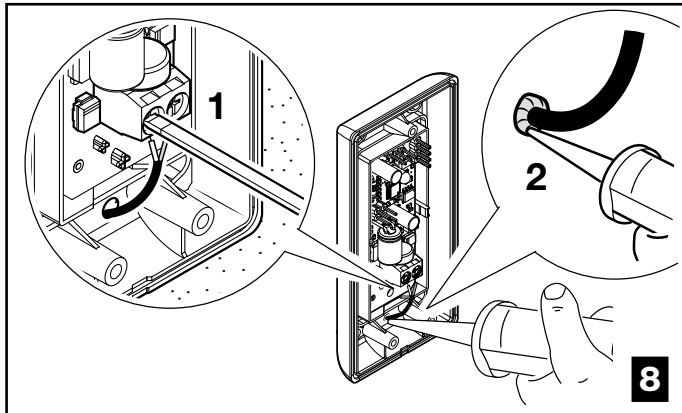
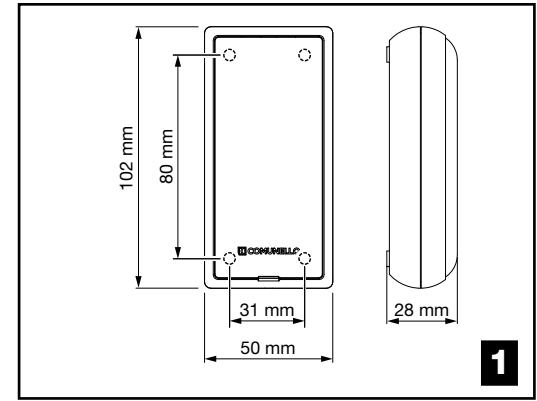
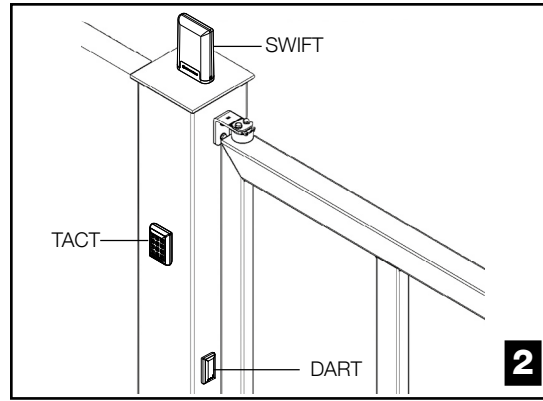
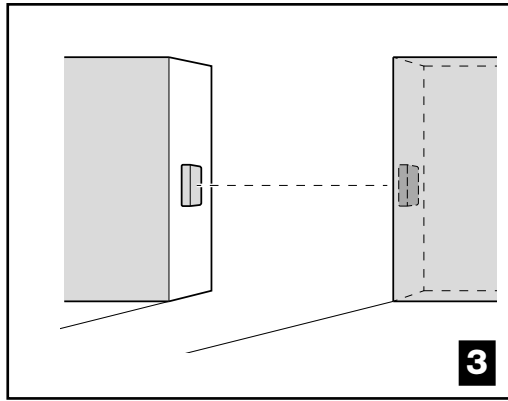
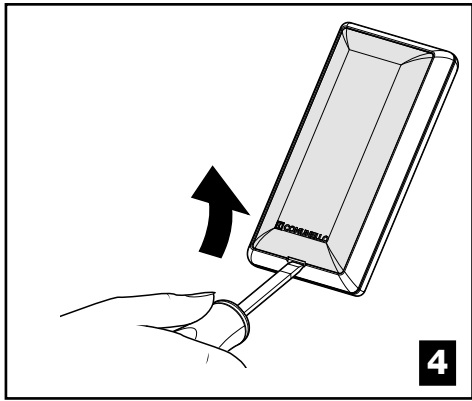
Fratelli Comunello S.p.A. dichiara che i prodotti DART sono conformi ai requisiti delle Direttive RoHS 2011/65/UE e EMCD 2014/30/UE. Dichiarazione al link:

<https://bit.ly/comunello-dart-ce>

Fratelli Comunello S.p.A. declares that DART products conform to the requirements of the Directives RoHS 2011/65/EU and EMCD 2014/30/EU. Declaration available from the link:

<https://bit.ly/comunello-dart-ce>





מדריך זה מספק את כל המידע הדרוש להיכרות ושימוש נכון בציוד; יש לקרוא אותו היטב ולהבין בעת הרכישה ולעייין בו בעת הצורך אם יש ספק לגבי השימוש או אם יש צורך בפעולות תחזוקה.
היצרן שומר לעצמו את הזכות לבצע שינויים במוצר ובמסמך זה ללא הודעה מוקדמת.

⚠ אזהרות

קרא מדריך זה בעיון לפני תחילת התקנת המכשיר ובצע את הפעולות כפי שמצוין על ידי היצרן.
מדריך התקנה זה מיועד לאנשי צוות מוסמכים בלבד.
אין לבצע פעולות כלשהן שאינן מצויינות במפורש במדריך זה.
יש לשים לב במיוחד לאזהרות הבאות:
• יש לנתק את מתח החשמל לפני ביצוע חיבורים חשמליים.

תיאור המוצר וייעודו

התא הפוטואלקטרי DART עם אלקטרוניקה פשוטה ויעילה לה מתאים לכל סוגי המערכות ובכל התנאים.

בדיקות מקדימות

- בדוק שהמוצר בתוך האריזה תקין ובמצב טוב.
- ודא שהמקום בו מוצבים התאים הפוטואלקטריים מאפיין שר התקנה ותחזוקה נכונים של התאים (איור 3).
- דאג למקם את התאים הפוטואלקטריים על משטחים מקבילים באותו גובה ביניהם.

מפרט חשמלי (TX ו RX)

טווח אופטי בתנאים אופטימליים	15 מ'
רמת הגנת IP	54

משדר

תדירות מודולציה:	330 Hz
אורך גל פליטת אינפרא אדום:	950 nm
J1 (דולג 1): מיקום ב 2-3 אם אספקת החשמל ב 12V / מיקום ב 1-2 אם אספקת החשמל ב 24V (איור 13)	

מקלט

דירוג מגע ממסר: 1A מקסימום 30Vdc
פלט מגע פתוח תקין: NO
פלט מגע סגור תקין: NC
נורית LED אדומה שנכבית כאשר התאים הפוטואלקטריים מיושרים
J1 (דולג 1): מיקום ב 1-2 אם אספקת החשמל ב 12V / מיקום ב 2-3 אם אספקת החשמל ב 24V (איור 13)
זרימה מקסימלית בתנאים אופטימליים: 15 מ'
טמפרטורה: 20°C - 50°C

התקנה וחיבורים חשמליים

הפעלה עם משדר ומקלט הממוקמים אחד מול השני. ממסר בטיחות כפול.

- המשך כמו שמתואר באיור 4-5.
- בהתאם למיקום מעבר הכבלים, קדח את הבסיס בהתאמה למיקום (ראה איור 6).
- המשך כמו שמתואר באיור 7 באמצעות דיבלים וברגים מתאימים (Ø מקסימום 5 מ"מ) (לא כלולים)
- חבר את הכבלים במסופים, עקוב אחר התרשים (איור 14): על התא הפוטואלקטרי RX ועל 2 התא הפוטואלקטרי TX, מהכניסה היחסית של יחידת הבקרה.
- מרח סיליקון כדי לאטום את חור מעבר הכבלים (איור 8).
- לפני סגירת התא הפוטואלקטרי, בדוק את המשדר (תא פוטואלקטרי TX) עם המקלט (תא פוטואלקטרי RX) וודא שנורת חייוי היישר האדומה עליו (LED1) כבויה (איור 9).
- המשך כמו שמתואר באיור 10-11.

⚠ בדיקה

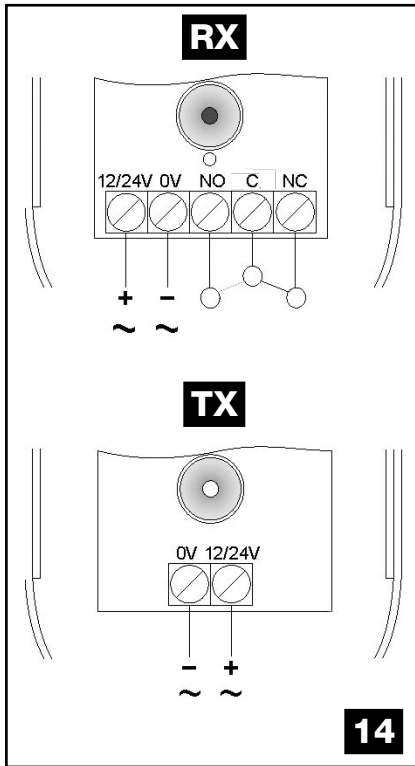
בדוק את תקינות העבודה של התא הפוטואלקטרי.

החלפת לוח

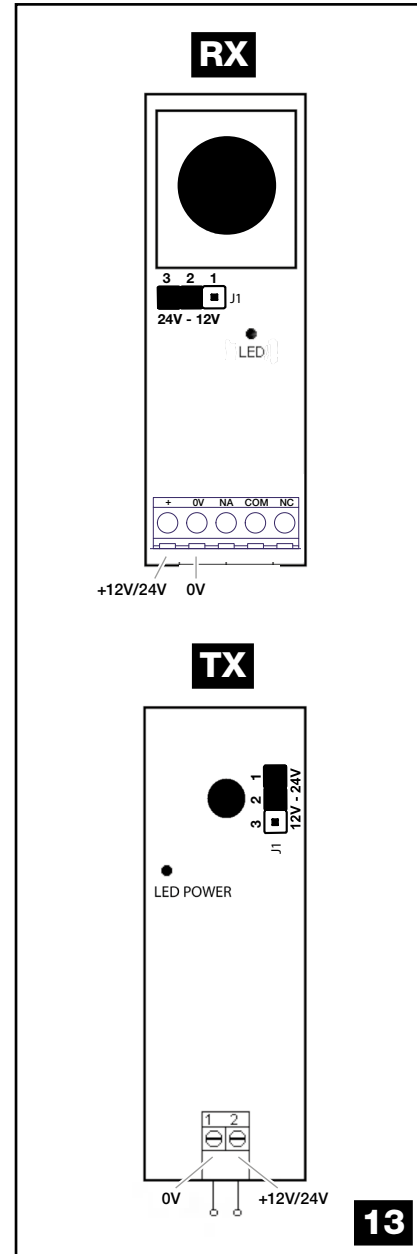
במידת הצורך, החלף את הכרטיס כפי שמוצג באיור 12.

סילוק פסולת

חלק ממרכיבי המוצר ניתנים למחזור ואילו אחרים כגון רכיבים אלקטרוניים חייבים להיות מסולקים על פי התקנות הקיימות באזור ההתקנה.
רכיבים מסוימים עשויים להכיל חומרים מזהמים וחל איסור לסלקם בפסולת הרגילה.



14



13