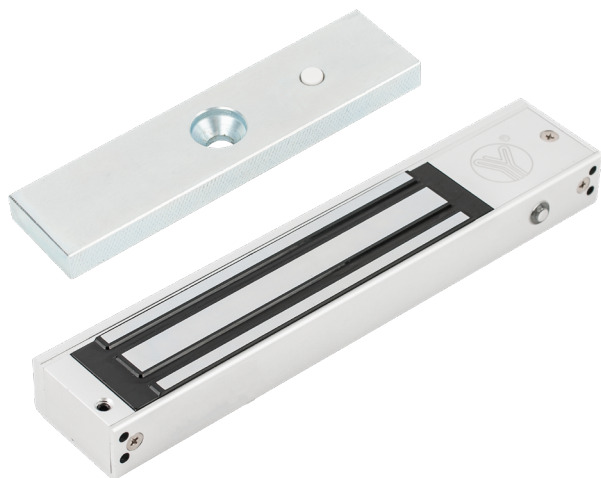


YM-180N(LED)

Felületre szerelhető síktapadó mágnes

Kép



Leírás

A síkmágnesek ideális megoldást jelentenek minden típusú ajtóra. Ez a típusú zár vandálbiztos, kopó alkatrészeket nem tartalmaz, így biztonságosan üzemeltethető hosszú távon is. Az YM-180N(LED) egy kis méretű, 180 kg tartóerejű, felületre szerelhető síkmágnes, ideális ablakok, beltéri ajtók zárására. NO/NC visszajelzéssel, valamint kétszínű LED visszajelzéssel rendelkezik. A LED zárt ajtó esetén pirosan, nyitott ajtó esetén zölden világít.

Tulajdonságok

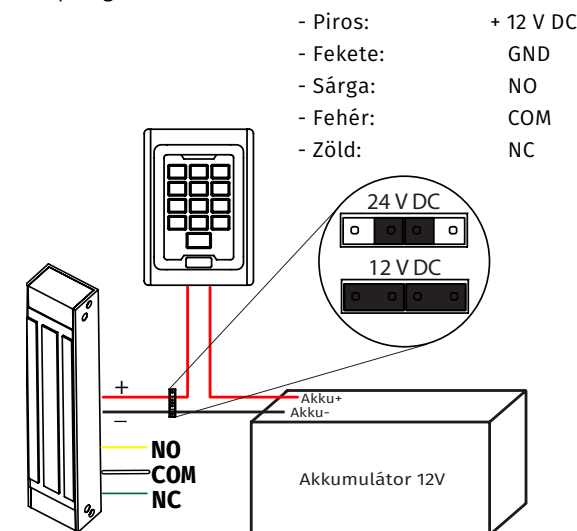
- Elektronikát tartalmaz: Igen
- Szerelés: Felületre szerelhető
- Vízcseppálló: -
- Visszajelzés: LED és NO/NC
- Javasolt használat: Ablakok, beltéri ajtók

Specifikáció

- Tápfeszültség: 12/24 V DC
- Áramfelvétel: 420 mA (12 V DC)
- Tartóerő: 180 kg/1765 N
- Időzítés: -
- Optimális működési hőmérséklet: -20°C ~ +50°C

Bekötési útmutató

A tápfeszültség igényt jumperrel kell állítani, ezt akkor találja, ha leszereli a LED oldali fedlapot. Az eszköz oldalán 5 kábel található. Ezekből a piros és a fekete szolgálnak a tápfeszültség bekötéséhez. A piros a tápegység pozitív pólusára kerül, a fekete pedig a negatív pólusra. A másik 3 vezeték a visszajelzésre szolgál, a sárga vezeték az NC, a fehér a COM a zöld pedig az NO.



Kompatibilitás

Konzol kiválasztása	Kifelé nyíló ajtó						Befelé nyíló ajtó
	széles tok		keskeny tok				keskeny/széles tok
Szerelési környezet	felületre		üvegajtó	felületre	felületre-esztétikus	felületre	felületre
Szerelési mód							
Illusztráció							
Mágnes	saját konzollal	saját konzollal	MBK-180NL	MBK-180NLC	MBK-180NL	MBK-180NLC	MBK-180NZL "L"
Ellendarab	átmenő csavarral	MBK-180U	MBK-180I-N	MBK-180I-N	MBK-180M	MBK-180M	MBK-180NZL "Z"

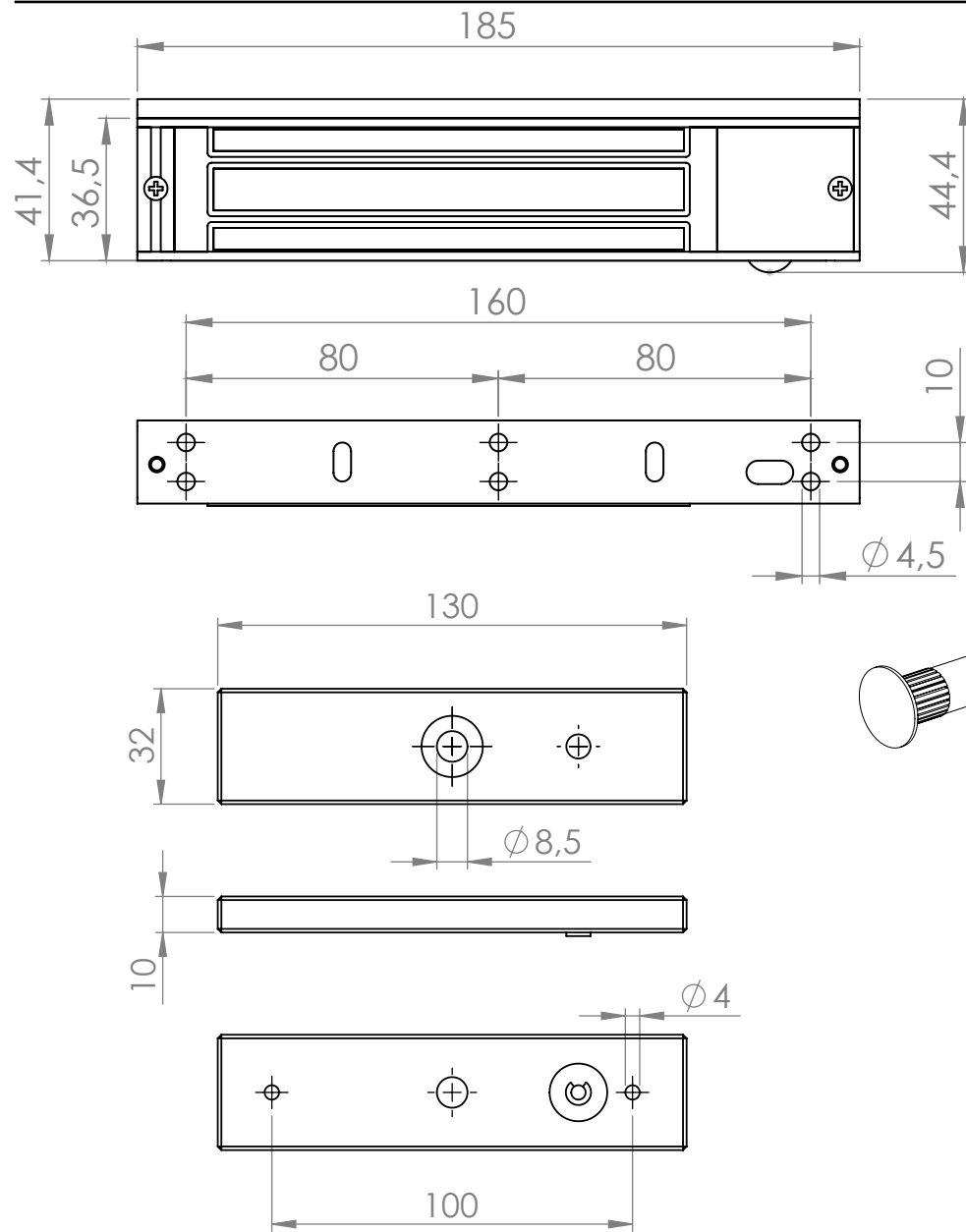
Telepítés

- Rögzítés során ügyeljen a megfelelő konzol kiválasztára.
- Az ellendarab rögzítése során az ellendarab szélén található nyílásokba rögzítsük a két stiftet.
- Ügyeljen, hogy az ellendarabnak legyen mozgástere, így rá tud feküdni stabilan a mágnesre.
 - A mágneset a lehető legközelebb szerelje a fogantyúhoz, így lehet a legnagyobb tartóerőt elérni.
- A mágnes csak elektronikus úton vezérelhető, hagyományos mechanikus kilinccsel nem működik.

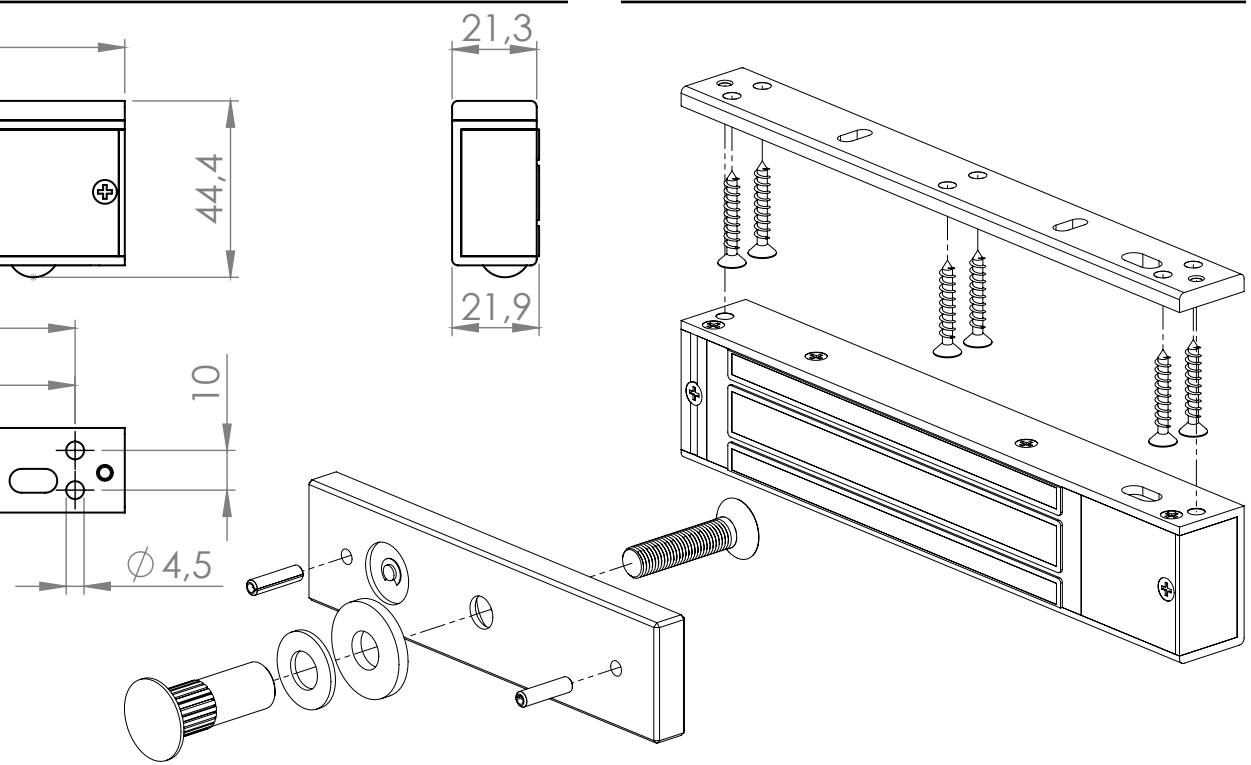
Hibaelhárítás

- Nem húz be a mágnes: Ellenőrizze, hogy az ellendarab stabilan rá tud-e feküdni a mágnesre, tud-e mozogni. Ha A mágnes egyáltalán nem "fogja" meg az ellendarabot, ellenőrizze a bekötést.
 - Berregő hangot ad ki a mágnes: A mágnes váltakozó feszültségről van táplálva. A síkmágneseket TILOS váltakozó feszültségről táplálni, kárt okozhat az elektronikában. Iktasson be egy vezérlőt (pl.:YV-100). Ez társasházi kaputelefonok esetén előfordulhat.
 - Nyitás után azonnal visszazár az ajtó: Mivel időzítést nem tartalmaz, ezért amint feszültséget kap a mágnes, visszazár. Iktasson be egy időzítőt (pl.: T-100, T-100R) vagy vezérlőt (pl.:YV-100).
- Egyéb hibával forduljon a termék forgalmazójához.

Műszaki rajz



Szerelési rajz



YM-180N(LED)
180 kg tartóerejű síkmágnes
ADATLAP