

ITALIANO

Grazie per aver scelto un prodotto COMUNELLO AUTOMATION.

Questo manuale fornisce tutte le informazioni specifiche necessarie alla conoscenza e al corretto utilizzo dell'apparecchiatura: deve essere letto attentamente e compreso all'atto dell'acquisto e consultato qualora vi siano dubbi sull'utilizzo o si debbano fare interventi di manutenzione. Il produttore si riserva il diritto di apportare eventuali modifiche al prodotto e al presente documento senza preavviso.

AVVERTENZE

Leggere attentamente il presente manuale prima di iniziare l'installazione ed eseguire gli interventi come specificato dal costruttore.

Il presente manuale di installazione è rivolto esclusivamente a personale professionalmente competente.

Tutto quello non espressamente previsto in queste istruzioni non è permesso.

In particolare è importante prestare attenzione alla seguente avvertenza:

- togliere tensione prima di effettuare i collegamenti elettrici;
- verificare che l'installazione sia fuori dall'area di manovra del cancello come previsto dalle normative vigenti.

DESCRIZIONE DEL PRODOTTO E DESTINAZIONE D'USO

L'interfaccia TACT DEC consente il collegamento di massimo 8 accessori: massimo 4 lettori di prossimità TACT CARD e massimo 4 selettori a tastiera TACT per l'attuazione di comandi impartiti.

INSTALLAZIONE

- Smontare il decoder togliendo la copertura come illustrato in FIG.4

- Svitare le apposite viti come illustrato in FIG.5

- Smontare la parte superiore come illustrato in FIG.6

- Forare il carter inferiore del decoder per il passaggio cavo in base al tipo di installazione come illustrato in FIG.7.

- Procedere come mostrato nelle figure 8-9-10-11-12-13.

CARATTERISTICHE TECNICHE

Alimentazione	12 Vac 24 Vac-dc
Consumo max	0,2 A
Temperatura d'esercizio	-10°C ÷ 55°C
Grado protezione IP	54
Dimensioni HxLxS	97x65x29 mm
Lunghezza cavi max.	100 m (totale cablaggi)

COLLEGAMENTI ELETTRICI

Effettuare i collegamenti elettrici procedendo come illustrato in figura 9.

- 1: Alimentazione 24VAC-DC
- 2: Alimentazione 0 V
- 3: Comune di contatto di comando CH1
- 4: Uscita contatto di comando CH1
- 5: Comune di contatto di comando CH2
- 6: Uscita contatto di comando CH2

7+: Alimentazione TACT/ TACT CARD 12 VDC

8A: Linea di comunicazione A

9B: Linea di comunicazione B

10-:Alimentazione 0 V

- La comunicazione con i dispositivi TACT e TACT

CARD avviene mediante seriale.

- È possibile effettuare collegamenti con cavi la cui somma è al massimo 100 m.

- Nel caso di cablaggi inferiori ai 30 m tenere la configurazione di default del DIP 2 come riportato in figura 1A.

- Nel caso di cablaggi superiori ai 30 m o nel caso si verifichino problemi di comunicazione, si consiglia di spostare il DIP 2 del primo e ultimo dispositivo come riportato in figura 1B.

INSTALLAZIONE DELL'INTERFACCIA E COLLEGAMENTO AI DISPOSITIVI TACT E TACT CARD

L'interfaccia deve essere installata nelle immediate vicinanze della centrale elettronica, in questo modo le connessioni tra i dispositivi saranno garantite elettricamente e protette a livello di sicurezza. Il TACT-DEC permette di avere 2 modalità differenti:

L'attivazione della programmazione per inserire nuovi codici può avvenire direttamente dalla tastiera (senza aprire nulla) digitando un codice MASTER precedentemente memorizzato oppure dal TACT CARD avvicinando una tessera MASTER precedentemente memorizzata.

È inoltre possibile memorizzare un codice MASTER mediante i pulsanti presenti direttamente nel TACT DEC dopo aver aperto la cover.

MEMORIZZAZIONE MASTER

ATTENZIONE! I codici MASTER non effettuano comandi di CH1 e CH2 ma servono solo per attivare la programmazione dei codici UTENTE. Una volta inserito un codice Master, l'entrata in programmazione dell'interfaccia potrà essere gestita anche inviando un codice Master tramite TACT o TACT CARD.

MEMORIZZAZIONE MASTER CH1 (max 10 codici master memorizzabili su CH1)

- **PROGRAMMAZIONE DA TASTIERA TACT**

- Premere 2 volte il tasto CH1 del TACT DEC (vedi figura 2); il relativo LED effettuerà 2 lampeggi ripetuti durante il periodo di programmazione;
- sulla tastiera premere un codice a 4 cifre seguito da *1 (es 4321*1);

- se il codice viene memorizzato, l'avvenuta memorizzazione verrà segnalata da 1 BEEP lungo;
- se il codice non viene memorizzato, l'errore verrà segnalato da 3 BEEP brevi.

- PROGRAMMAZIONE DA TACT CARD

- Premere 2 volte il tasto CH1 del TACT DEC (vedi figura 2); il relativo LED effettuerà 2 lampeggi;
- sul trasponder avvicinare la tessera da memorizzare come master;

- l'avvenuta memorizzazione verrà segnalata da 1 BEEP lungo;
- se non avviene la memorizzazione, l'errore verrà segnalato da 3 BEEP brevi.

- se non avviene la memorizzazione, l'errore verrà segnalato da 3 BEEP brevi.

Non sono presenti master di default. Non possono esserci 2 master uguali nei due canali.

MEMORIZZAZIONE MASTER CH2 (max 10 codici master memorizzabili su CH2)

- **PROGRAMMAZIONE DA TASTIERA TACT**

- Premere 2 volte il tasto CH2 del TACT DEC (vedi figura 2); il relativo LED effettuerà 2 lampeggi;
- sulla tastiera premere un codice a 4 cifre seguito da *2 (es 4321*2)

- se il codice viene memorizzato, l'avvenuta memorizzazione verrà segnalata da 1 BEEP lungo;
- se il codice non viene memorizzato, l'errore verrà segnalato da 3 BEEP brevi.

- se il codice non viene memorizzato, l'errore verrà segnalato da 3 BEEP brevi.

- PROGRAMMAZIONE DA TACT CARD

- Premere 2 volte il tasto CH2 del TACT DEC (vedi figura 2); il relativo LED effettuerà 2 lampeggi;

- sul trasponder avvicinare la tessera da memorizzare come master;
- l'avvenuta memorizzazione verrà segnalata da 1 BEEP lungo;

- se non avviene la memorizzazione, l'errore verrà segnalato da 3 BEEP brevi.

Non ci sono master di default.

Non possono esserci 2 master uguali nei due canali.

MEMORIZZAZIONE CODICE UTENTE CANALE 1 (max 250 codici utente memorizzabili su CH1)

Esiste di fabbrica un codice di default 1111*1 che attiva il canale 1.

Il codice di default 1111*1 viene sovrascritto alla prima memorizzazione di un nuovo codice. Il codice di default è presente solo nel canale 1.

Se si programma con TACT o TACT CARD usando i codici MASTER (e non i pulsanti all'interno del DEC), è necessario attendere l'uscita dalla programmazione di un canale prima di passare alla memorizzazione dei codici sull'altro

- PROGRAMMAZIONE DA TACT DEC

- premere una volta il tasto CH1 del TACT DEC (1 lampeggio del led);
- sulla tastiera premere un codice numerico di 4 cifre: Es. 4321*1;

- se il codice viene memorizzato, l'avvenuta memorizzazione verrà segnalata da 1 BEEP lungo;
- se il codice non viene memorizzato, l'errore verrà segnalato da 3 BEEP brevi.

- PROGRAMMAZIONE DA TASTIERA TACT

- Digitare un codice master precedentemente memorizzato (lampeggio del led rosso di entrata in programmazione);
- digitare il codice da memorizzare seguito da *1 (es 4321*1);

- se il codice viene memorizzato, l'avvenuta memorizzazione verrà segnalata da 1 BEEP lungo;
- se il codice non viene memorizzato, l'errore verrà segnalato da 3 BEEP brevi.

- PROGRAMMAZIONE DA TACT CARD

- Passare una tessera master precedentemente memorizzata;
- avvicinare al TACT CARD la tessera da memorizzare;

- se il codice viene memorizzato, l'avvenuta memorizzazione verrà segnalata da 1 BEEP lungo;
- se il codice non viene memorizzato, l'errore verrà segnalato da 3 BEEP brevi.

- PROGRAMMAZIONE DA TACT CARD

- Passare una tessera master precedentemente memorizzata;
- avvicinare al TACT CARD la tessera da memorizzare;

- se il codice viene memorizzato, l'avvenuta memorizzazione verrà segnalata da 1 BEEP lungo;
- se il codice non viene memorizzato, l'errore verrà segnalato da 3 BEEP brevi.

- se il codice non viene memorizzato, l'errore verrà segnalato da 3 BEEP brevi.

ATTENZIONE: Finchè è presente il lampeggio di programmazione del LED relativo al CH1 o CH2 nel TACT DEC sarà possibile memorizzare altri codici o tessere MASTER (max 10) o UTENTE automaticamente dopo circa 20 secondi di inattività

ATTENZIONE: Finchè è presente il lampeggio di programmazione del LED relativo al CH1 o CH2 nel TACT DEC sarà possibile memorizzare altri codici o tessere MASTER (max 10) o UTENTE automaticamente dopo circa 20 secondi di inattività

MEMORIZZAZIONE CODICE UTENTE CANALE 2 (max 250 codici utente memorizzabili su CH2)

Se si programma con TACT o TACT CARD usando i codici MASTER (e non i pulsanti all'interno del DEC), è necessario attendere l'uscita dalla programmazione di un canale prima di passare alla memorizzazione dei codici sull'altro

- **PROGRAMMAZIONE DA TACT CARD**

- Premere una volta il tasto CH1; il relativo LED

- Premere una volta il tasto CH1; il relativo LED

effettuerà 1 lampeggio;

- sulla tastiera premere un codice numerico di 4 cifre seguito da *2: Es. 4321*2;

- se il codice viene memorizzato, l'avvenuta memorizzazione verrà segnalata da 1 BEEP lungo;
- se il codice non viene memorizzato, l'errore verrà segnalato da 3 BEEP brevi.

- se il codice non viene memorizzato, l'errore verrà segnalato da 3 BEEP brevi.

- PROGRAMMAZIONE DA TASTIERA TACT

- Digitare un codice master precedentemente memorizzato (lampeggio del led rosso di entrata in programmazione);
- digitare il codice da memorizzare seguito da *2 (es 4321*2);

- se il codice viene memorizzato, l'avvenuta memorizzazione verrà segnalata da 1 BEEP lungo;
- se il codice non viene memorizzato, l'errore verrà segnalato da 3 BEEP brevi.

- PROGRAMMAZIONE DA TACT CARD

- Passare una tessera master precedentemente memorizzata;
- avvicinare al TACT CARD la tessera da memorizzare;

- se il codice viene memorizzato, l'avvenuta memorizzazione verrà segnalata da 1 BEEP lungo;
- se il codice non viene memorizzato, l'errore verrà segnalato da 3 BEEP brevi.

- PROGRAMMAZIONE DA TACT CARD

- Passare una tessera master precedentemente memorizzata;
- avvicinare al TACT CARD la tessera da memorizzare;

- se il codice viene memorizzato, l'avvenuta memorizzazione verrà segnalata da 1 BEEP lungo;
- se il codice non viene memorizzato, l'errore verrà segnalato da 3 BEEP brevi.

ATTENZIONE:

Finchè è presente il lampeggio di programmazione del LED relativo al CH1 o CH2 nel TACT DEC sarà possibile memorizzare altri codici o tessere MASTER (max 10) o UTENTE automaticamente dopo circa 20 secondi di inattività

CANCELLAZIONE CODICI CH1

- Premere 3 volte CH1 finchè il LED CH1 rimarrà acceso;

- tenere premuto per 5 secondi il tasto CH1; il LED lampeggerà velocemente;

- la cancellazione è completata allo spegnimento del led.

CANCELLAZIONE CODICI CH2

- Premere 3 volte CH2 finchè il LED CH2 rimarrà acceso;

- tenere premuto per 5 secondi il tasto CH2; il LED lampeggerà velocemente;

- la cancellazione è completata allo spegnimento del led.

ATTIVAZIONE DI ENTRAMBI I CANALI CON TASTIERA

Memorizzare il codice utente desiderato sia su canale 1 che su canale 2 (vedi paragrafi precedenti);

- Digitare il codice utente memorizzato su entrambi i canali seguito da *3 (es. 4321*3) per attivare entrambi i canali.

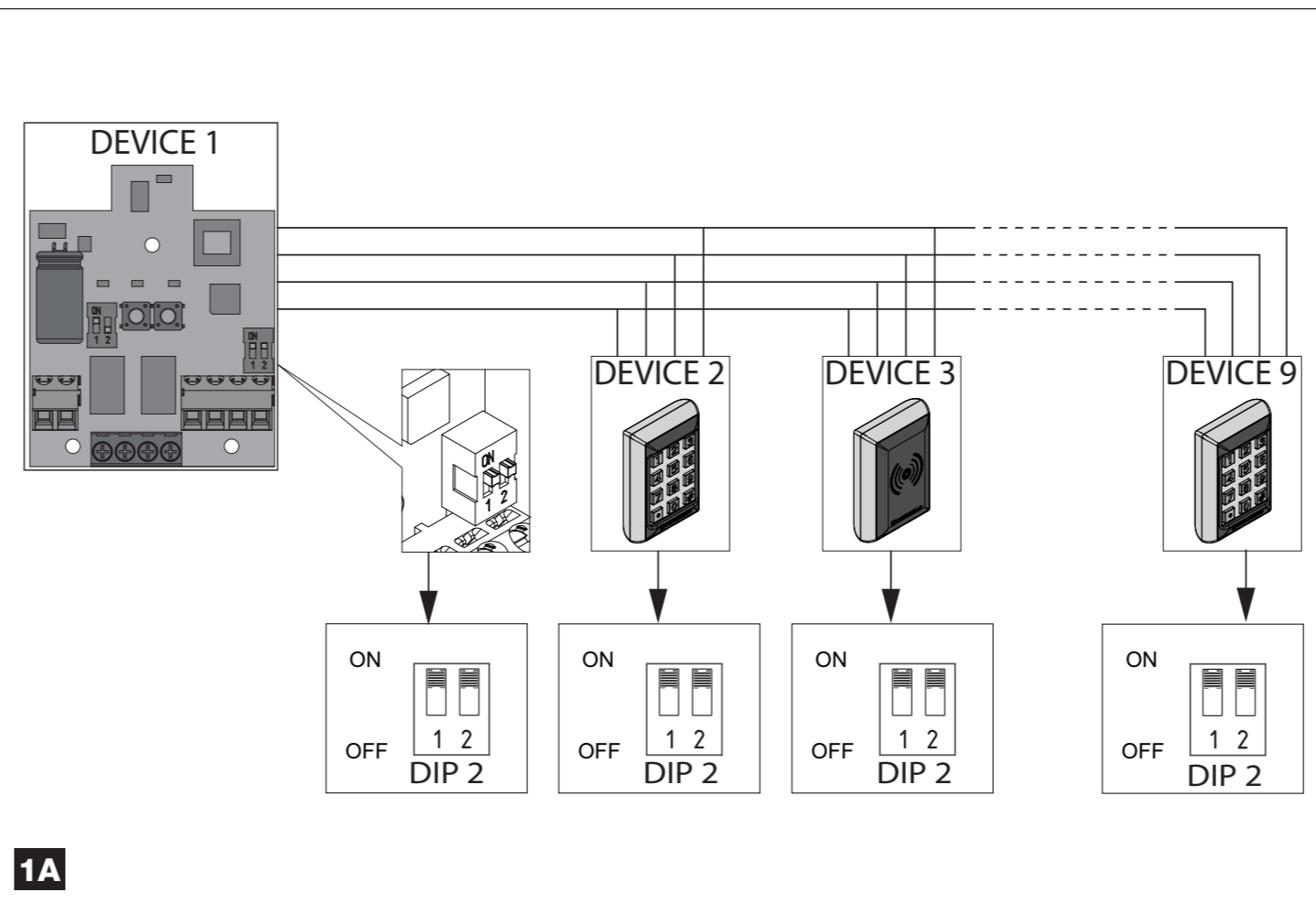
UOMO PRESENTE

I comandi inviati dal TACT-DEC sono di tipo impulsivo, è però possibile attivare il comando con la funzione "uomo presente" digitando un codice memorizzato seguito da *4 (esempio 4321*4) e tenendo premuto il tasto 4.

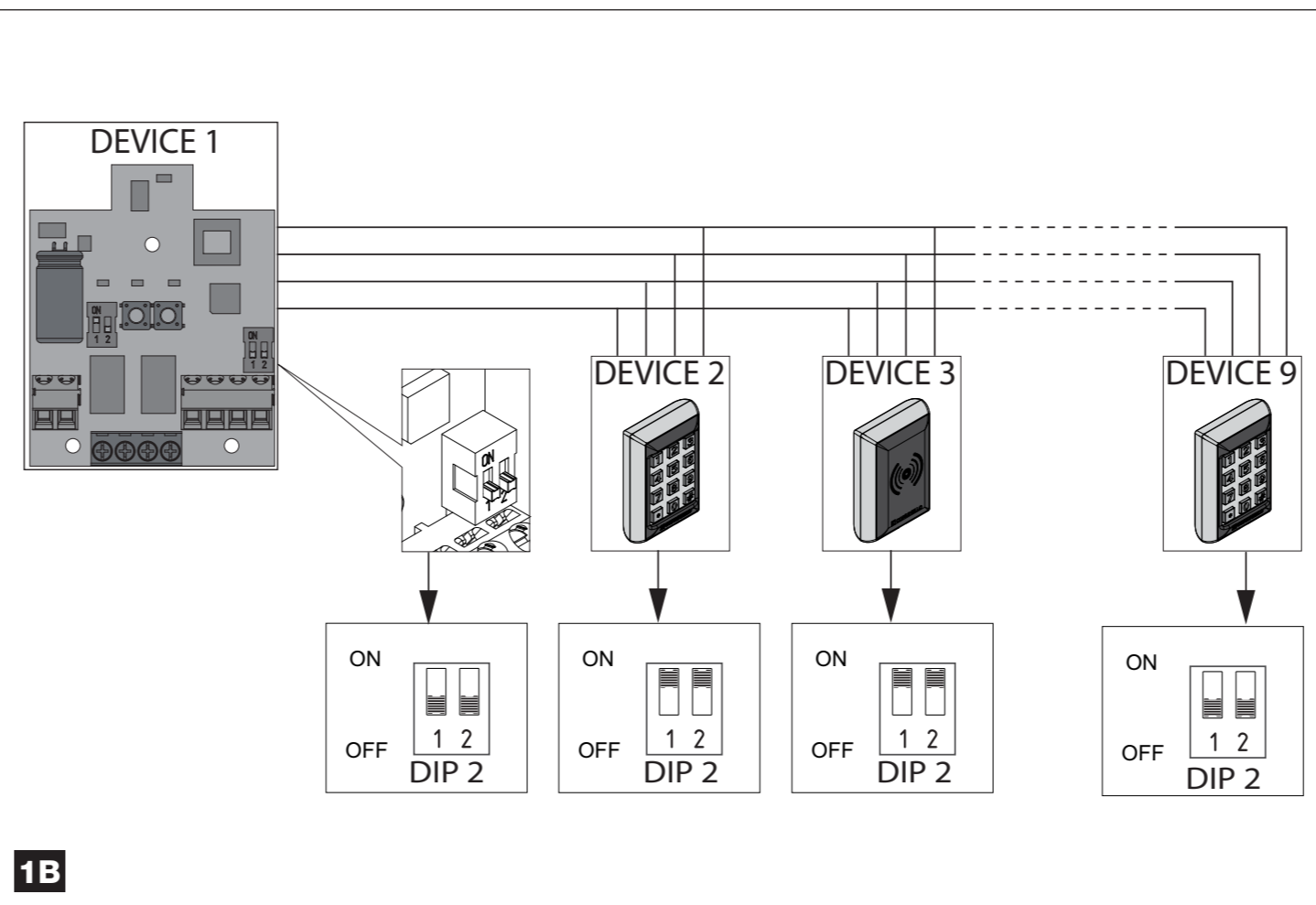
SMALTIMENTO

Alcuni componenti del prodotto possono essere riciclati mentre altri come ad esempio i componenti elettronici devono essere smaltiti secondo le normative vigenti nell'area di installazione.

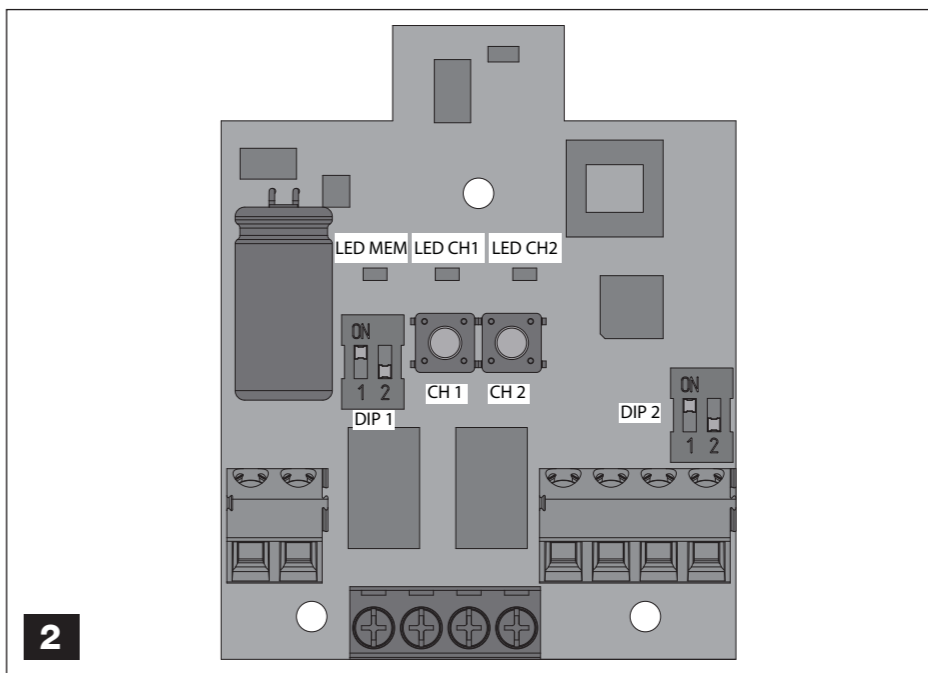
Alcuni componenti potrebbero contenere sostanze inquinanti e non devono essere dispersi nell'ambiente.



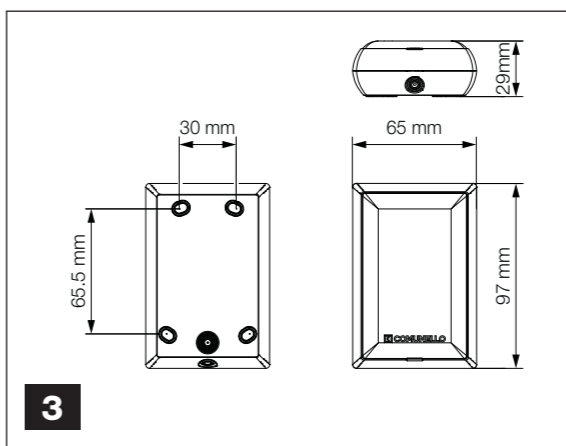
1A



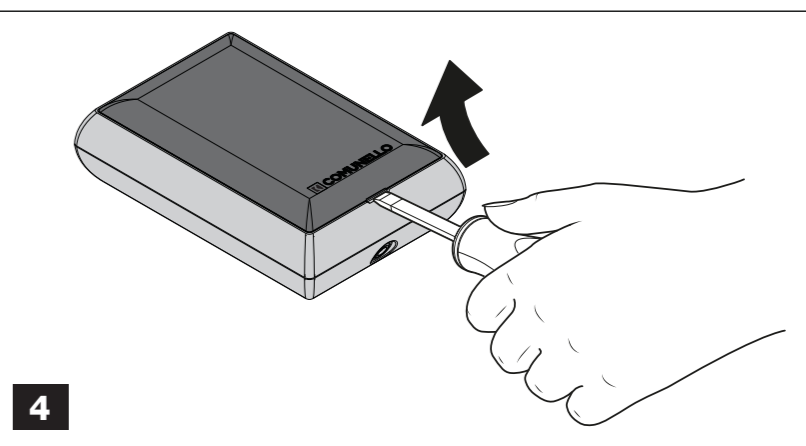
1B



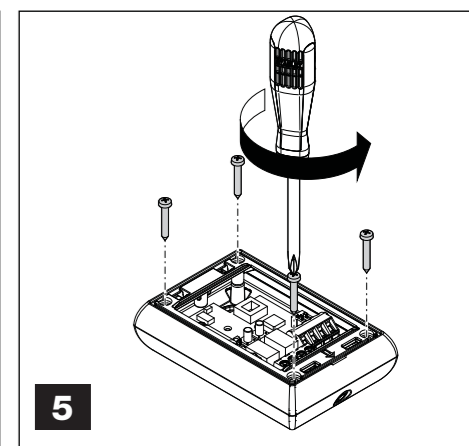
2



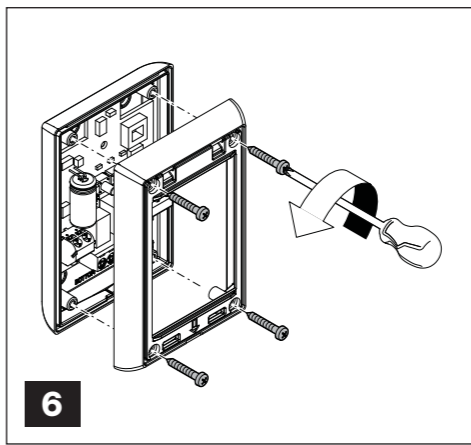
3



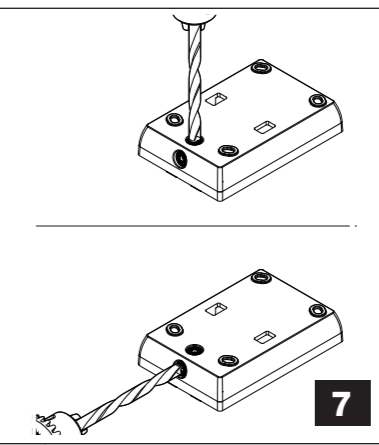
4



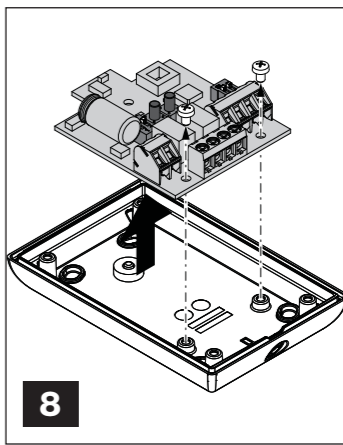
5



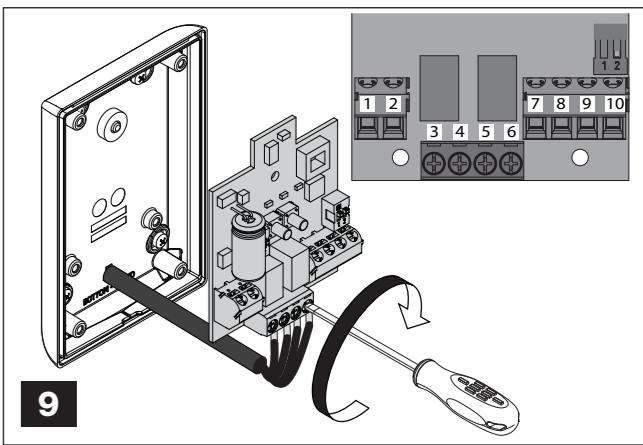
6



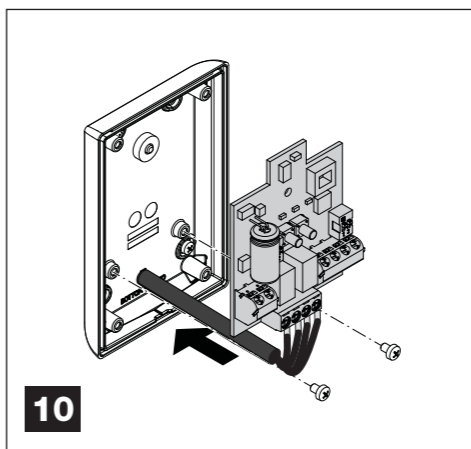
7



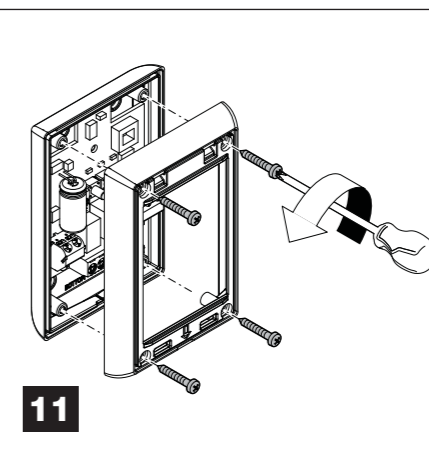
8



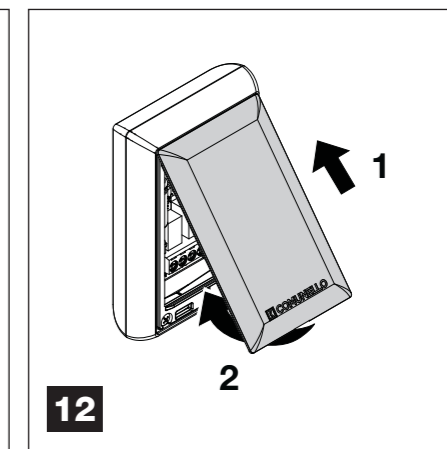
9



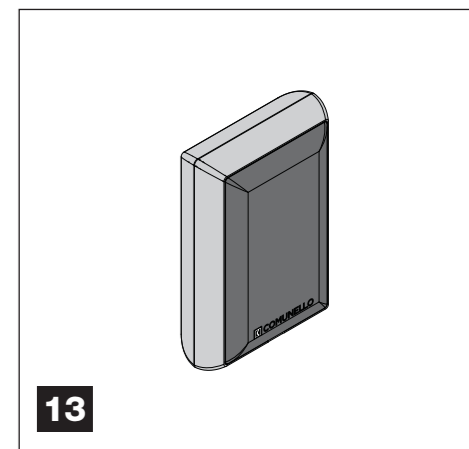
10



11



12



13

COMUNELLO AUTOMATION

MADE IN ITALY CE

INSTALLATION AND USER'S MANUAL

FRATELLI COMUNELLO S.P.A.
AUTOMATION GATE DIVISION
Via Cassola, 64 - C.P. 79
36027 Rosà, Vicenza, Italy
Tel. +39 0424 585111
Fax +39 0424 533417
info@comunello.it | comunello.com

Fratelli Comunello S.p.A. dichiara che i prodotti TACT DEC sono conformi ai requisiti delle Direttive RoHS 2011/65/UE e EMC 2014/30/UE. Dichiarazione di conformità al link: https://bit.ly/comunello-ce-tact_dec

Fratelli Comunello S.p.A. dichiara che TACT DEC products conform to the requirements of the Directives RoHS 2011/65/UE and EMC 2014/30/UE. Declaration available from the link: https://bit.ly/comunello-ce-tact_dec

91300464 - Rev. 00 - 10.03.21



Italiano - English - Français - Español - Portugueso
Русский - Nederlands - Polski - Magyar

Per la versione digitale con altre lingue disponibili usare il QR code

For the digital version with other available languages use the QR code



Control accessories
TACT DEC

