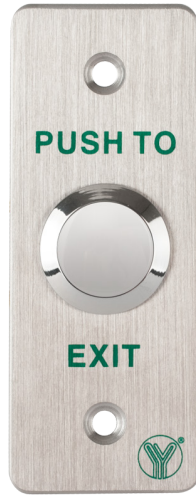


PBK-810A

Nyomógomb szálcsiszolt rozsdamentes pajzzsal

Kép



Leírás

A PBK-810A egy egyszerű mikrokapcsolós nyomógomb szálcsiszolt, rozsdamentes acél pajzzsal. Vezetékezésének köszönhetően könnyen beköthető. Szerelhető süllyesztetten, vagy kiemelő keret segítségével felületre.

PBK-810A
Nyomógomb szálcsiszolt
INOX pajzzsal
ADATLAP

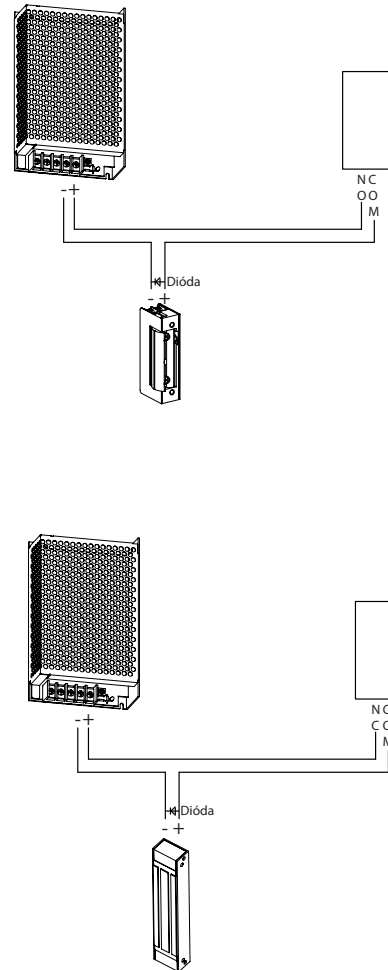
Tulajdonságok

- Nyomógomb típusa: Mikrokapcsolós
- Kapcsolás: NO/NC/COM
- Pajzs: Szálcsiszolt rozsdamentes
- Kiemelő keret: MBB-811A-M

Specifikációk

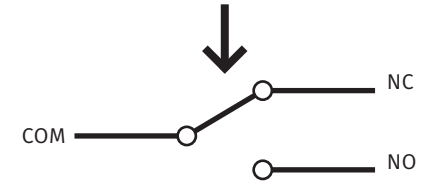
- Maximális kapcsolás: 3A @ 36V DC
- Élettartam: ~500 000 kapcsolás

Bekötési rajz



Bekötés

ZÖLD	NO
SÁRGA	NC
FEHÉR	COM



Műszaki rajz

