

## Másodkezelő egység

FT724



### Kompakt, előszerelt, mikroprocesszor-vezérelt tűzjelző másodkezelő egység felhasználóbarát kezelő felülettel

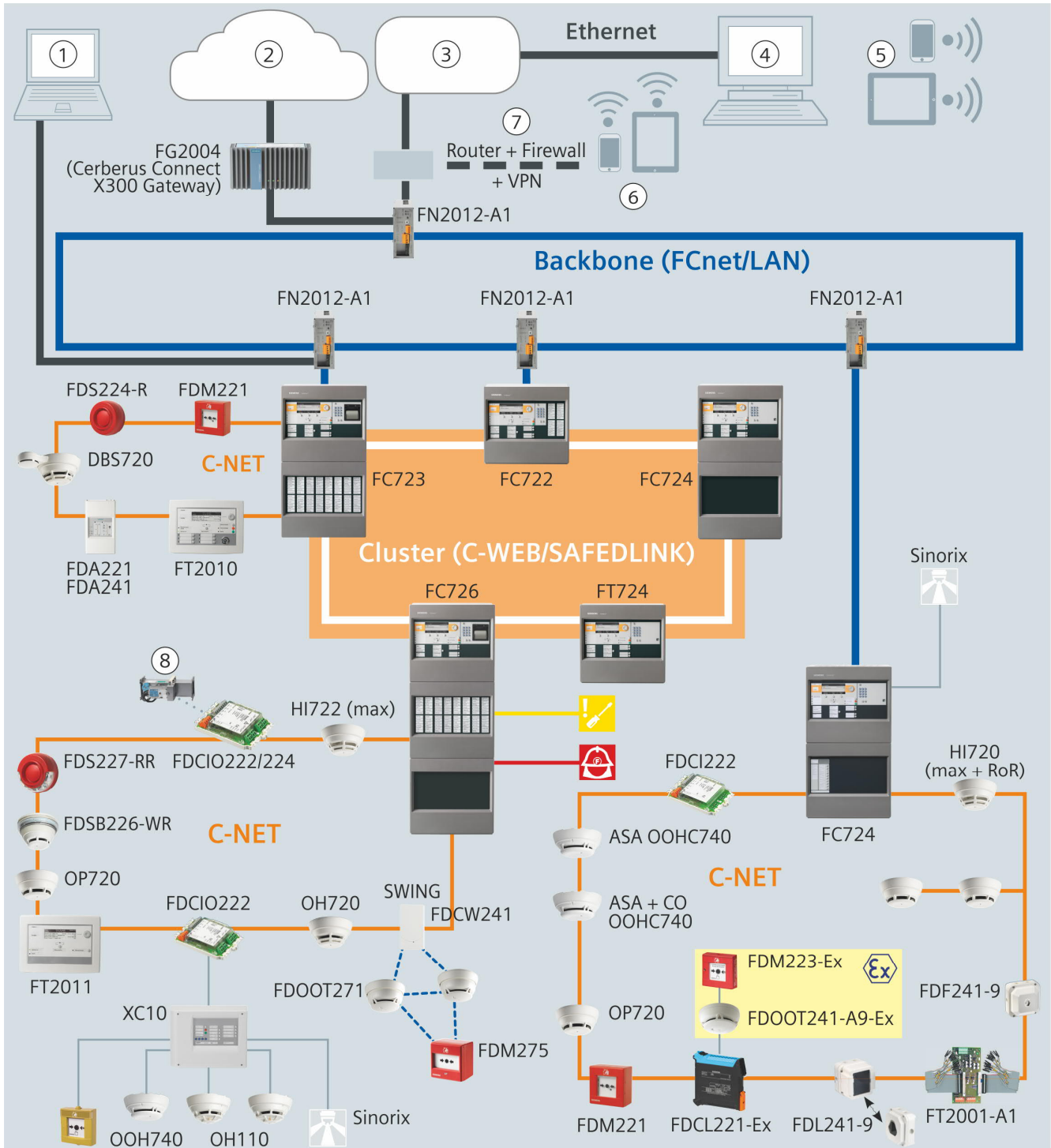
- Rendszer kezelése és rendszer adatok megjelenítése
- Kezelő és kijelző elemek ergonomikusan kialakított funkcionális csoportokba rendezve
- Nagy méretű kijelző háttér világítással: 8 x 40 karakter megjelenítése
- Kényelmes, szöveg és állapotfüggő kezelés nyomógombokkal
- Két sorban megjelenített riasztási események
- Helyszín specifikus teendő szövegek tárolása
- Több esemény egyidejű megjelenítése
- Különböző hozzáférési szinteknek megfelelő kezelési szintek
- Kezelés hozzáférés jelszóval vagy opcionális kulcsos kapcsolóval
- Egy tűzjelző rendszernek több kezelője is lehet
- Kiegészítések: esemény nyomtató, tápegység, soros interface-ek

Rendszer





Az ábrák egyszerűsítésre kerültek és nem tartalmazzák az összes hálózati hardver elemet és biztonsági részegységet. Az elérhető alkalmazások megtalálhatók az 'A6V101039439' jelölésű "Hálózati biztonsági irányelvek".

Rendszer áttekintés



Rendszer áttekintés

1	Távoli hozzáférés Cerberus-Remote alkalmazással
2	FS felhő applikációk
3	Meglévő végfelhasználói hálózat
4	Menedzsment állomás
5	Távoli hozzáférés a menedzsment állomáshoz
6	Távoli hozzáférés Cerberus Mobile applikációval
7	Router + Tűzfal + VPN (Virtual Private Network)
8	Tűzcsappantyú aktuátorral
	Hiba átjelzés (távfelügyeletre)
	Riasztás átjelzés (távfelügyeletre)

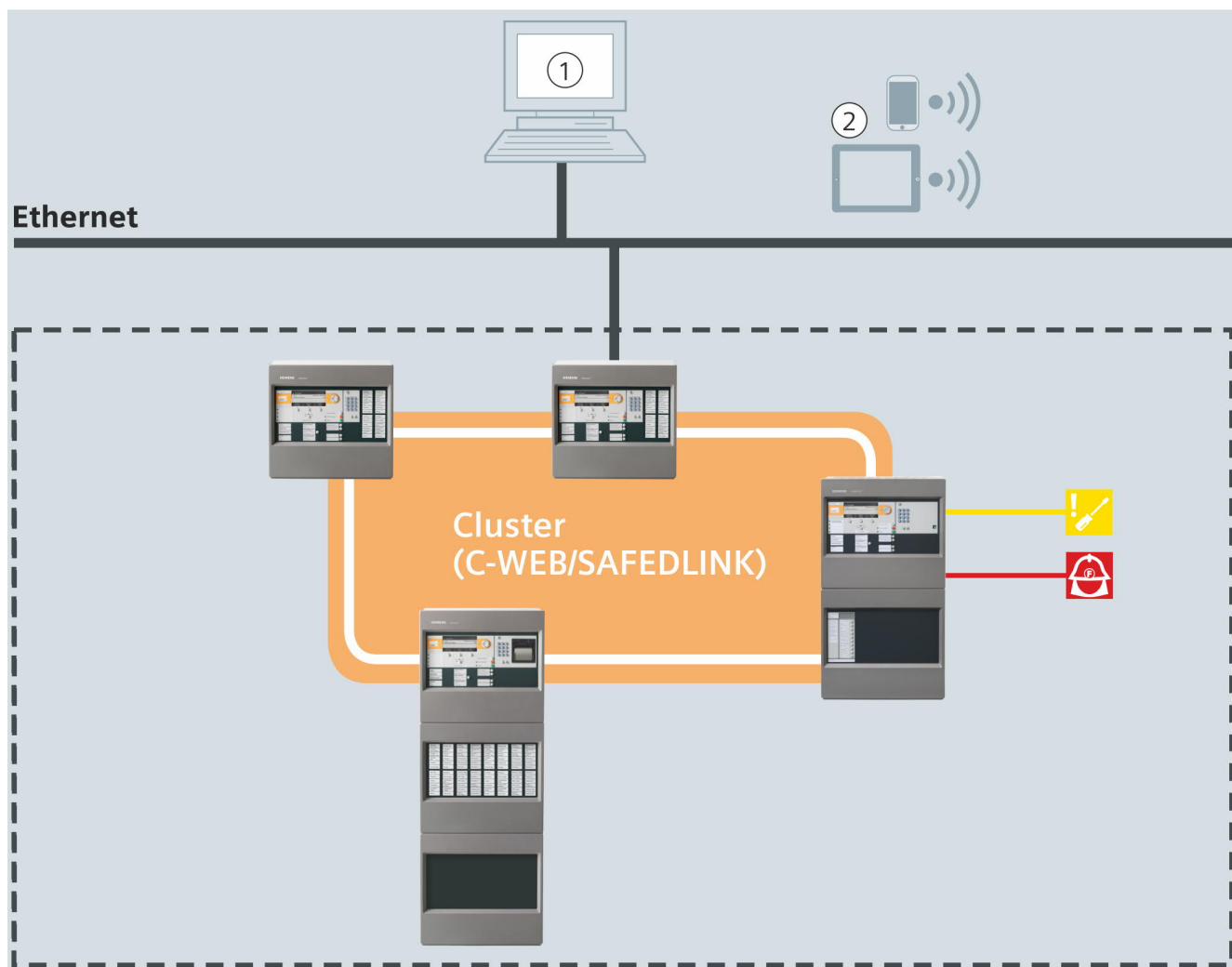
A fenti ábra részletes jelölésekkel ellátott verziója további információkkal kiegészítve megtalálható az 'A6V10332842' jelölésű "Tervezési segédlet" dokumentumban, lásd a 'Termék dokumentáció' fejezetet.

## Tűzjelző központok hálózatba kötése



Az ábrák egyszerűsítésre kerültek és nem tartalmazzák az összes hálózati hardver elemet és biztonsági részegységet. Az elérhető alkalmazások megtalálhatók az 'A6V101039439' jelölésű "Hálózati biztonsági irányelvek" dokumentumban.

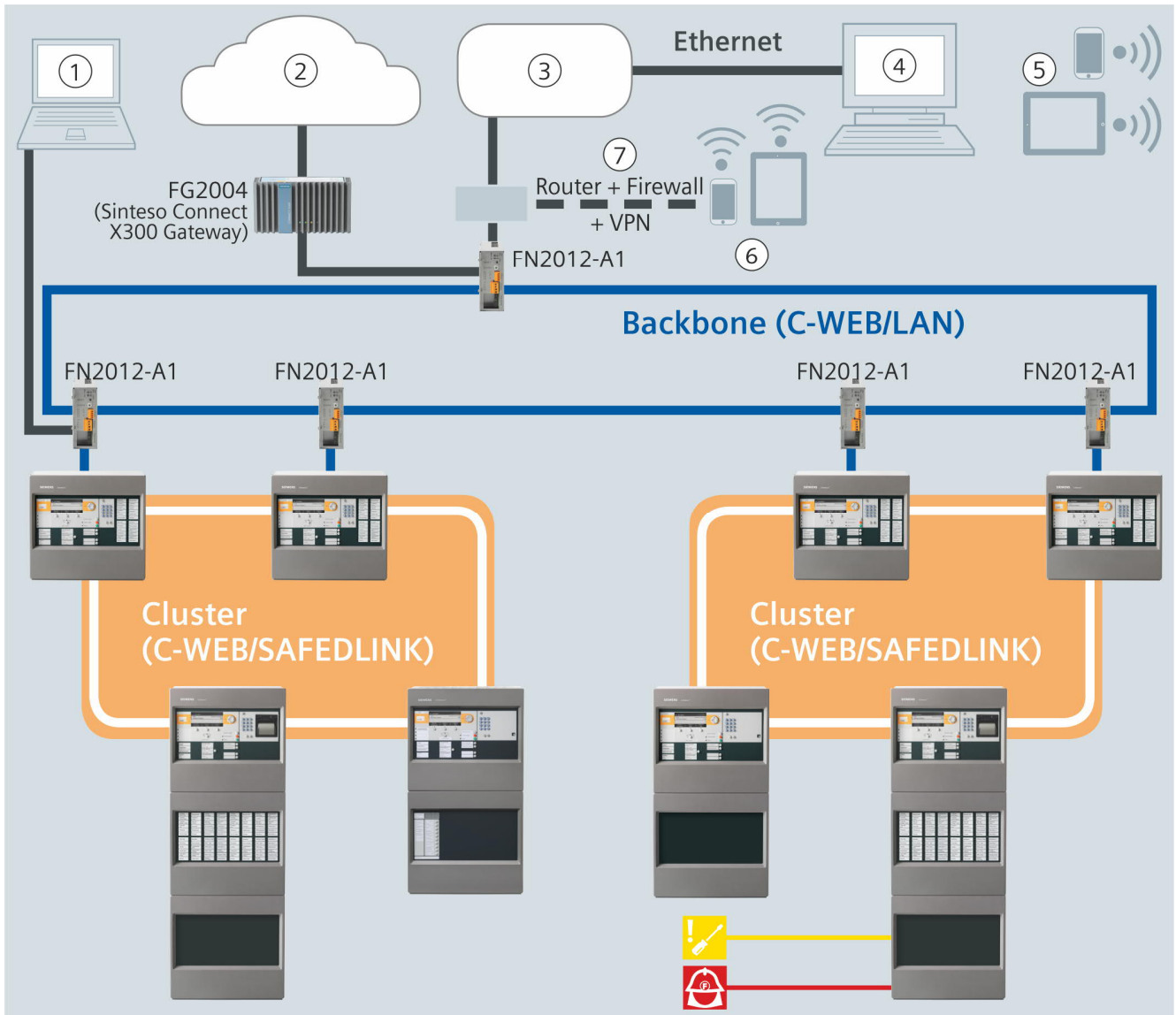
Maximum 32 állomás (tűzjelző központ és kezelő egység) köthető össze egy C-WEB hálózatba. Ha a C-WEB hálózat grafikus felügyeleti rendszerhez is csatlakozik BACnet hálózaton keresztül, akkor összesen 16 állomás lehet egy C-WEB hálózatban.





Alhálózat (Cluster)

1	Menedzsment állomás
2	Távoli hozzáférés menedzsment állomáshoz
	Hiba átjelzés (távfelügyeletre)
	Riasztás átjelzés (távfelügyeletre)

A magasabb hierarchiai szintű C-WEB/LAN hálózat által összesen 14 alhálózat illeszthető egy rendszerbe. Egy alhálózaton belül maximum 16 állomás lehet, a teljes rendszerben pedig összesen 64 állomás a megengedett.



Backbone


1	Távoli hozzáférés Cerberus-Remote alkalmazással
2	FS felhő applikációk
3	Meglévő végfelhasználói hálózat
4	Menedzsment állomás
5	Távoli hozzáférés a menedzsment állomáshoz
6	Távoli hozzáférés Cerberus Mobile applikációval
7	Router + Tűzfal + VPN (Virtual Private Network)
	Hiba átjelzés (távfelügyeletre)
	Riasztás átjelzés (távfelügyeletre)

A fenti ábra részletes jelölésekkel ellátott verziója további információkkal kiegészítve megtalálható az 'A6V10332842' jelölésű "Tervezési segédlet" dokumentumban.

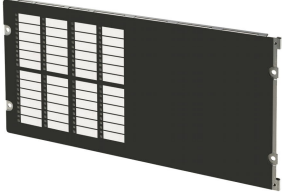
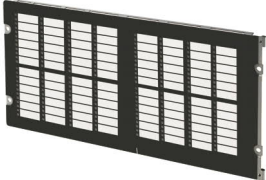



### Általános jellemzők és funkciók

- Kezelő egység, amely a központok távoli kezelésére szolgál
- Opcionális tápegység
- 5 db kezelő egységet lehet beállítani a teljes site kezelésére
- A kezelő egység periféria paneljén található hely opcionális interfész egységek számára, pl. RS232 vagy RS485, hálózati modulok (SAFEDLINK) vagy kulcsos kapcsoló részére
- Mindegyik kezelő egység rendelkezik Ethernet csatlakozóval
- C-WEB hálózat használható összesen 64 db FC20xx tűzjelző központ és kezelő egység összekötésére
- Illeszthető Siemens grafikus felügyeleti rendszerhez

### Kezelő egység specifikus jellemzők

FT724-ZZ	Ház (Eco)
 A Siemens FT724-ZZ kezelő egység, amely egy szürke, falra szerelhető készülék. A felső részén egy nagy érintésképernyő található, amelyen a kezelő felület látható. A képernyő mellett és alatta több fizikai gomb és LED-induktor van elrendezve. A készülék bal felső sarkán a "SIEMENS" és "Control" feliratok láthatók.	<p>Érzékelő jelvonal (C-NET):</p> <ul style="list-style-type: none"><li>• Nincs</li></ul> <p>Jellemzők:</p> <ul style="list-style-type: none"><li>• Kezelő egység</li></ul> <p>Állomás opciók:</p> <ul style="list-style-type: none"><li>• 70 W-os tápegység</li><li>• Maximális akkumulátor kapacitás: 7 Ah</li></ul> <p>Kezelő egység opciók:</p> <ul style="list-style-type: none"><li>• Esemény nyomtató, FTO2001-A1</li><li>• Kulcsos kapcsoló (Kaba), FTO2005-C1</li><li>• Kulcsos kapcsoló (Nordic), FTO2006-B1</li></ul>

## Kiegészítők

<p><b>FCM7213-Y3</b></p> 	<p><b>LED-es megjelenítő egység (2xLED-es mező)</b></p> <ul style="list-style-type: none"> <li>• Opcionális kiegészítő kezelő egységhez 48 db LED-es kijelző mezővel, 1 db piros/zöld + 1 sárga LED-del mezőnként</li> </ul>
<p><b>FCM7214-Y3</b></p> 	<p><b>LED-es megjelenítő egység (4xLED-es mező)</b></p> <ul style="list-style-type: none"> <li>• Opcionális kiegészítő kezelő egységhez 9 db LED-es kijelző mezővel, 1 db piros/zöld + 1 sárga LED-del mezőnként</li> </ul>
<p><b>FH7201-Z3</b></p> 	<p><b>Ház (Eco)</b></p> <ul style="list-style-type: none"> <li>• Üres ház szabad felhasználásra</li> <li>• 430 x 398 x103 mm</li> <li>• pl. további akkumulátorokhoz, kezelő egység kiegészítőkhöz vagy esemény nyomtatókhoz</li> <li>• Akkumulátor férőhely:             <ul style="list-style-type: none"> <li>– 2x FA2003-A1 (7 Ah)</li> </ul> </li> </ul>
<p><b>FTO2001-A1</b></p> 	<p><b>Esemény nyomtató</b></p> <ul style="list-style-type: none"> <li>• Hőpapíros nyomtató kezelő egységbe vagy kiegészítő egységre szerelve</li> <li>• Illeszthető RS232 modullal (FCA2001-A1) (külön kell megrendelni)</li> <li>• Összes fontos esemény naplózása úgy, mint riasztások, hibák, kikapcsolások és teszt funkciók</li> </ul>
<p><b>DL3750+</b></p> 	<p><b>Mátrix nyomtató (külső)</b></p> <ul style="list-style-type: none"> <li>• Külső mátrix nyomtató (Siemens által javasolt típus)</li> <li>• Támogatott nyomtatási hiba felügyelet</li> <li>• Illeszthető RS232 modullal (FCA2001-A1) (külön kell megrendelni)</li> <li>• Illeszthető Ethernet-en keresztül PS104 (gyártó: SHE Technology) nyomtató szerverrel</li> </ul>

## Funkcionális részegységek

---

### Kezelő egység

A kezelőegység az alábbi részegységeket tartalmazza:

- CPU modul és elektronikai egység
- Ethernet csatlakozó
- Csatlakozási hely RS232, RS485 modulok és hálózati modulok (SAFEDLINK) részére
- Kialakított hely 'Kaba' vagy 'Nordic' kulcsos kapcsolónak
- Kialakított hely esemény nyomtatónak

### Periféria kártya

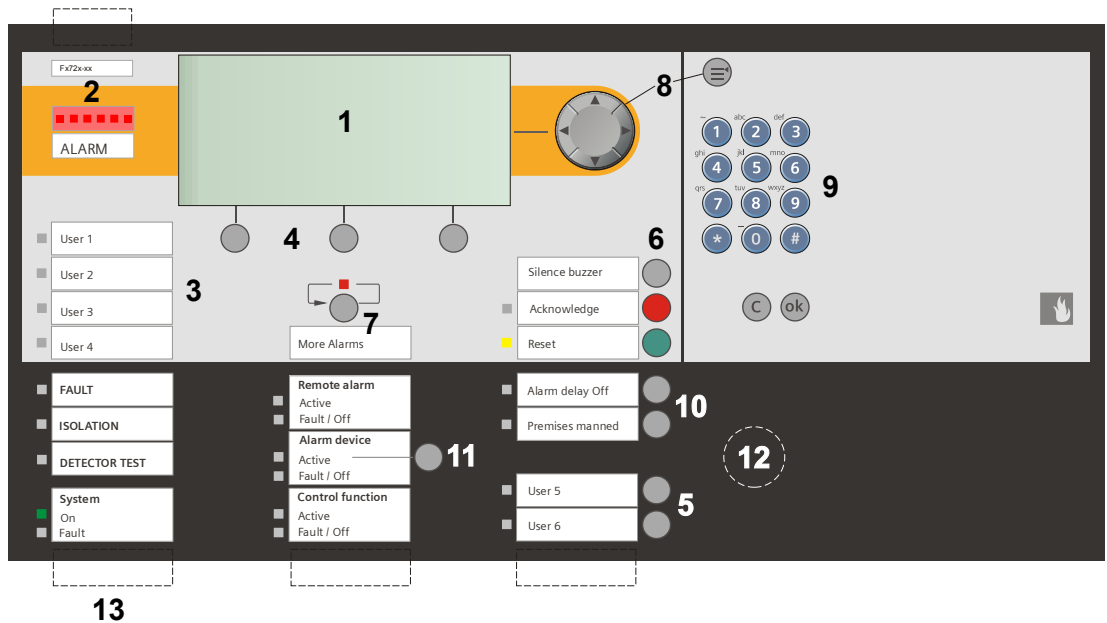
A periféria kártyán az alábbi részegységekhez található csatlakozó felület:

- Opcionális tápegység
- 24 V tápellátás Tűzjelző központtól
- Külső 24 V táp ellátás (segéd tápegységről)

### Ház

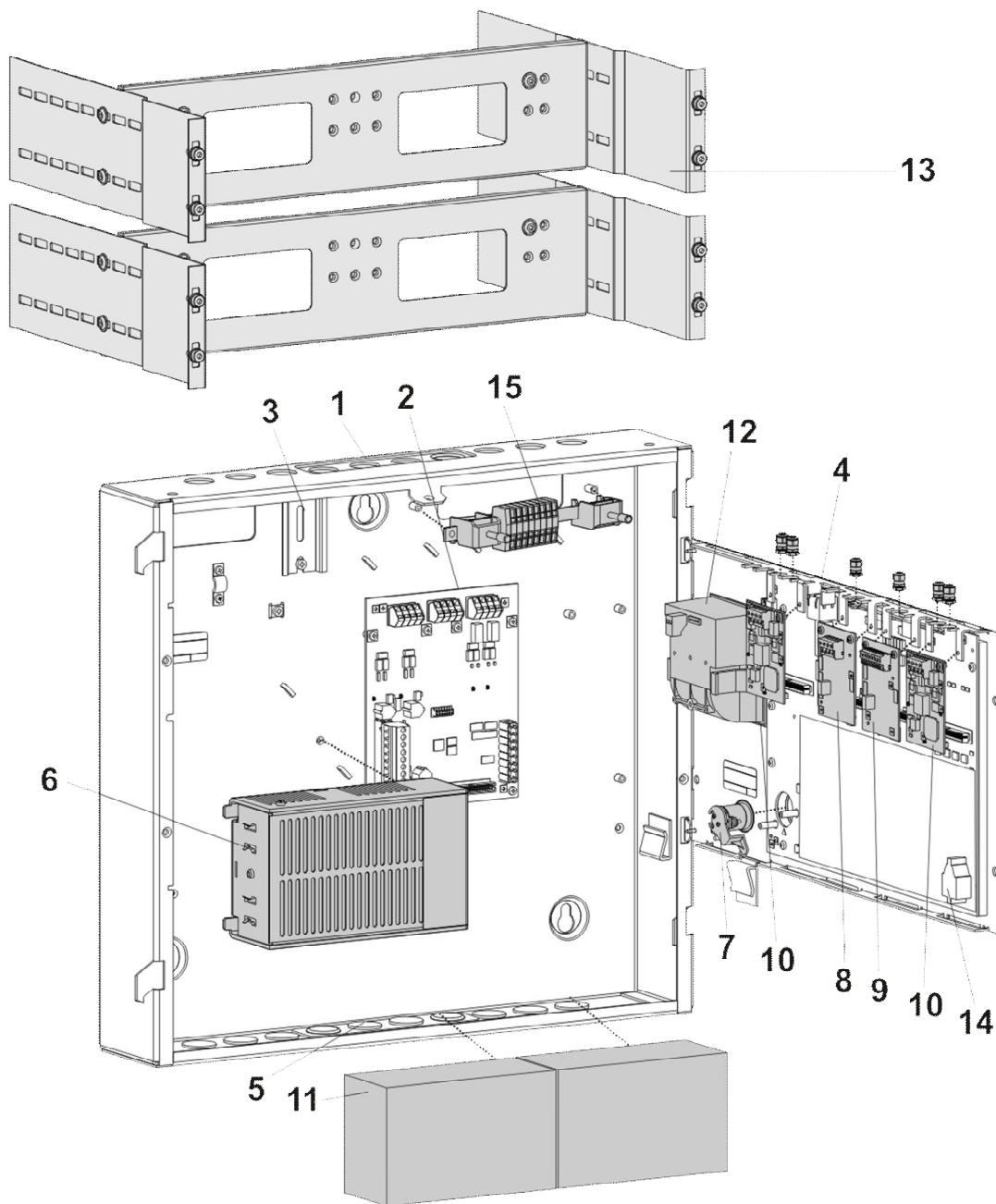
A ház elegendő helyet biztosít egy opcionális tápegység (70 W) és 2 db 12V / 7Ah-s akkumulátor részére.





Megjelenítési és kezelési felület


Pozíció	Megjegyzés
1	8 soros LCD kijelző 40 karakter / sor részletes szöveges információ megjelenítése az összes előforduló eseményről: <ul style="list-style-type: none"> <li>Esemény típus, esemény helyszín, kezelési állapot</li> <li>Közvetlen utasítások megjelenítése riasztáskor, segítve a kezelő személyzet munkáját</li> <li>Kényelmes kezelhetőség funkció gombokkal és navigációs gombokkal</li> </ul>
2	Riasztás jelző, pirosan villog riasztás esetén
3	4 db konfigurálható LED felirat mezőkkel
4	Funkció gombok állapottól függő kezelési opciókkal
5	2 db programozható nyomógomb LED-del
6	'Zümmer némítás', 'Nyugtázás' és 'Törlés' nyomógombok
7	Nyomógomb riasztási üzenetek léptetésére
8	Navigációs – és menü vezérlő nyomógombok
9	Billentyűzet numerikus és alfanumerikus szöveg bevitelhez, pl. jelszó vagy felhasználói szöveg
10	Riasztás szervezési opció nyomógombjai
11	Nyomógomb és LED hangjelző berendezésekhez
12	Opcionális kulcsos kapcsoló kezelés engedélyezéshez (Kaba vagy nordic)
13	Beilleszthető felirat mezők



FT724 kezelő egység felépítése

Poz.	Megnevezés	Típus	Megjegyzés
<b>Alap felszereltség</b>			
1	Ház (Eco)	FH7201-Z3	1-5 → Alap felszereltség
2	Periféria kártya	FTI2001-A1	
3	TS35 szerelő sín	-	Csatlakozókhoz
4	Kezelő egység	FCM7201-Z3	Beépített kezelőegység processzorral
5	Akkumulátor férőhely	-	Max. 2x 12 V/7 Ah, opcionális, tápegységgel (70 W)
<b>Kiegészítők</b>			
6	Tápegység (70 W)	FP2015-A1	Ha a kezelő egység nem egy tűzjelző központról kapja a tápellátását
7	Kulcsos kapcsoló (Kaba)	FTO2005-C1	Kezelés engedélyezéséhez
	Kulcsos kapcsoló (Nordic)	FTO2006-B1	
8	RS485 modul (izolált)	FCA2002-A1	RS485 porttal rendelkező eszközökhöz
9	RS232 modul (izolált)	FCA2001-A1	RS232 porttal rendelkező eszközökhöz
10	Hálózati modul (SAFEDLINK)	FN2001-A1	Központok, kezelők hálózatba kötéséhez
11	Akkumulátor (12 V, 7 Ah, VdS)	FA2003-A1	Vészeseti tápellátáshoz
12	Esemény nyomtató	FTO2001-A1	Eseménynapló nyomtatásához
13	19" szerelő készlet	FHA2016-A1	19" rack szekrénybe illesztéshez
14	Licenz kulcs Sx	FCA20xx	Speciális szoftveres alkalmazásokhoz
15	Kábel készlet (kommunikáció)	FCA2014-A1	Flexibilis kábelcsatlakozás a kezelő egységen lévő modulokhoz

## Típus áttekintés

	Ház (Eco)
	
Típus jelölés	FT724-ZZ
Rendelési szám	S54400-C31-A2
Tápegység	nincs (70 W opcionális)
Max. akkumulátor kapacitás	7 Ah

## Másodkezelő egység

Típus	Megnevezés	Tömeg	Rendelési szám
FT724-ZZ	Másodkezelő egység	5,837 kg	S54400-C31-A2

## Kiegészítők

Típus	Megnevezés	Tömeg	Rendelési szám
FCA2001-A1	RS232 modul (izolált)	0,033 kg	A5Q00005327
FCA2002-A1	RS485 modul (izolált)	0,027 kg	A5Q00009923
FCA2014-A1	Kábel készlet (kommunikáció)	0,126 kg	A5Q00023027
FCM7213-Y3	LED-es megjelenítő egység (2xLED-es mező)	2,516 kg	S54400-B149-A1
FCM7214-Y3	LED-es megjelenítő egység (4xLED-es mező)	3,905 kg	S54400-B150-A1
FH7201-Z3	Ház (Eco)	5,518 kg	S54400-B72-A1
FHA2016-A1	19" szerelő készlet	3,000 kg	A5Q00020179
FN2001-A1	Hálózati modul (SAFEDLINK)	0,022 kg	A5Q00012851
FN2006-A1	Üvegszál optikai modul (SM)	0,792 kg	S54400-A109-A1
FN2007-A1	Üvegszál optikai modul (MM)	0,792 kg	S54400-A110-A1
FP2015-A1	Tápegység (70 W) EN-konform telepítéshez üres házba	1,300 kg	S54400-B121-A1
FTO2001-A1	Esemény nyomtató	0,141 kg	A5Q00010126
-	Tartalék papírtekercs (10 db)	0,090 kg	A5Q00017619
FTO2005-C1	Kulcsos kapcsoló (Kaba)	0,083 kg	A5Q00010113
FTO2006-B1	Kulcsos kapcsoló (Nordic)	0,046 kg	A5Q00010129

## Hálózat (backbone)

Típus	Megnevezés	Tömeg	Rendelési szám
FCA2031-A1	Illesztő modul (MoNet)	0,081 kg kábelrel	S54400-A153-A1
FHA2029-A1	Szerelő készlet (switch)	1,261 kg	S54400-B79-A1
FN2012-A1	Ethernet switch (moduláris)	0,600 kg	S54400-B152-A1
VN2002-A1	Ethernet modul (MM)	0,026 kg	S54400-A43-A1
VN2003-A1	Ethernet modul (SM)	0,026 kg	S54400-A44-A1

## Akkumulátor

Típus	Megnevezés	Tömeg	Rendelési szám
FA2003-A1	Akkumulátor (12 V, 7 Ah, VdS)	2,350 kg	A5Q00019353
FHA2061-A1	Szerelő készlet (akkumulátorhoz)	–	S54400-B91-A1

## Licensz kulcsok

Típus	Megnevezés	Tömeg	Rendelési szám
FCA2033-A1	Licensz kulcs (S1)	0,010 kg	S54400-P154-A1
FCA2034-A1	Licensz kulcs (S2)	0,010 kg	S54400-P155-A1
FCA2035-A1	Licensz kulcs (S3)	0,010 kg	S54400-P156-A1
FCA2036-A1	Licensz kulcs (S4)	0,010 kg	S54400-P157-A1

## Külső nyomtató

Típus	Megnevezés	Tömeg	Rendelési szám
DL3750+	Mátrix nyomtató (külső)	7,300 kg	A5Q00023962
-	Nyomtató szalag DL3750+ nyomtatóhoz	0,078 kg	A5Q00023963

## Termék dokumentáció

Megnevezés	Dokumentum azonosító
<b>Rendszer dokumentáció</b>	
Rendszer leírás	A6V10210355
Termék adatok	A6V10210368
Tervezés	A6V10210362
Szerelés/telepítés	A6V10210390
<b>Adatlapok</b>	
FC721 - tűzjelző központ	A6V10203220
FC722 - tűzjelző központ	A6V10206525
FC723 - tűzjelző központ modernizációhoz	A6V10379246
FC724 - tűzjelző központ	A6V10207176
FC726 - tűzjelző központ (moduláris)	A6V10263277
FT724 - tűzjelző kezelő egység	A6V10207898
Tűzjelző rendszer integrált egy-szektoros oltó rendszerrel	A6V11480005
Hálózati biztonsági útmutató	A6V101039439
Tervezési segédlet	A6V10332842

Az összes vonatkozó egyéb dokumentáció úgy, mint környezetvédelmi nyilatkozatok, CE minősítések, stb. letölthetők az alábbi internetes oldalról:

<http://siemens.com/bt/download>

## Garancia

A konkrét alkalmazások műszaki adatai csak a "Eszköz kombinációk" fejezetben felsorolt Siemens termékekkel együtt érvényesek. A Siemens elutasít minden olyan garanciális igényt, ahol harmadik féltől származó termékek kerülnek felhasználásra

FT724 kezelő egység 'Eco' házban	
<b>Tápellátás</b>	
Tápegység (opcionális)	70 W
Üzemi feszültség	DC 20...30 V
Üzemi áramfelvétel 24 V-on:	
• Nyugalmi áramfelvétel (LCD háttér világítás inaktív)	125 mA
• Riasztási áramfelvétel (LCD háttér világítás aktív)	130 mA
Max. akkumulátor kapacitás (opcionális)	2x 12 V/7 Ah
<b>Bemenetek / kimenetek</b>	
Tápfeszültség kimenetek	2x Vsys
<b>Interface-ek</b>	
Kezelő egység	beépített
Illeszthető RS232, RS485 modulok	2
Illeszthető hálózati modulok	2
Ethernet port RJ45	1
<b>Környezeti jellemzők</b>	
Üzemi hőmérséklet	-8...+42 °C
Tárolási hőmérséklet	-20...+60 °C
Páratartalom (nem lecsapódó)	≤ 95% rel.
Maximum tengerszint feletti magasság	4000 m
<b>Mechanikai adatok</b>	
Méretek (Sz x M x M):	
• ház fedél nélkül	430 x 398 x 80 mm
• ház fedéllel együtt	430 x 398 x 103 mm
Védettségi kategória (IEC 60529)	IP30
Szín:	
• Ház	~RAL 7035
• Fedél	~RAL 000 50 00
• Fólia	~RAL 7035, ~RAL 7016
• Nyomógombok	~RAL 7035, világos szürke; ~RAL 5014, kék
<b>Tanúsítások</b>	
VdS	G209078
LPCB	126bn/R02
FM	3051081
DNV GL (marine)	MEDB00003US

09 **CE**

**FT724-HZ / FT724-ZZ**

Siemens Schweiz AG; Theilerstrasse 1a  
CH-6300 Zug  
Technical data: see doc. **A6V10210355**

FT724 - Control and Indicating Terminal for use in fire detection and fire alarm systems installed in buildings.

2014/30/EU (EMC): EN 50130-4 / EN 61000-6-3 ; 2014/35/EU (LVD): EN 60950-1 ; 2011/65/EU (RoHS): EN 50581

The declared conformity can be seen in the EU Declaration of Conformity (DoC), which is obtainable via the Customer Support Center:  
Tel. +49 89 9221-8000 or <http://siemens.com/bt/download>

DoC No.: CED-FT724

Szerző:  
Siemens Switzerland Ltd  
Building Technologies Division  
International Headquarters  
Theilerstrasse 1a  
CH-6300 Zug  
Tel. +41 58 724 2424  
[www.siemens.com/buildingtechnologies](http://www.siemens.com/buildingtechnologies)

© Siemens Switzerland Ltd, 2007

Adatváltozás jogát fenntartjuk.