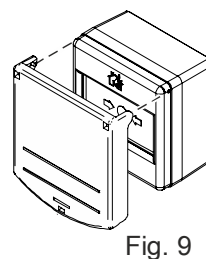
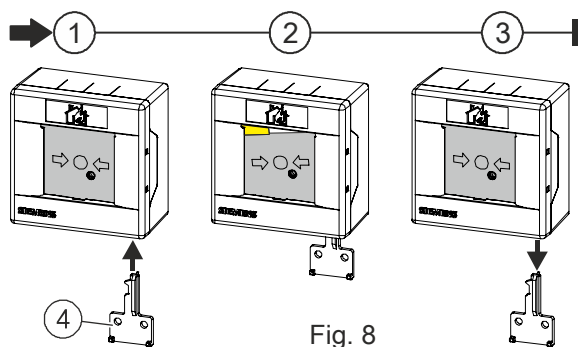
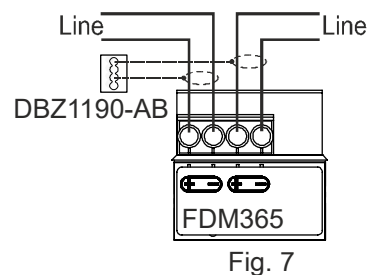
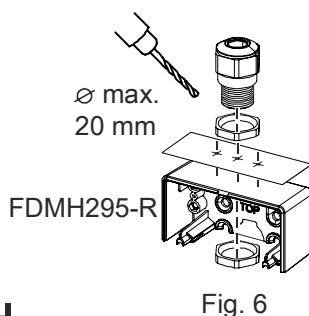
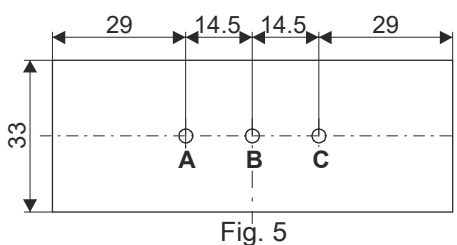
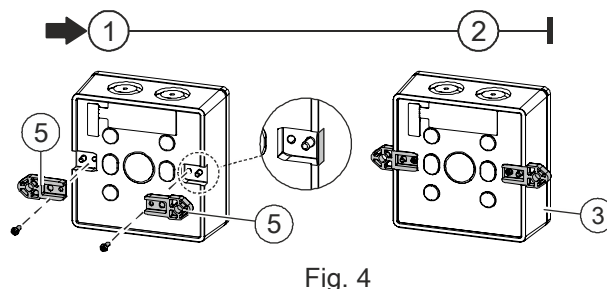
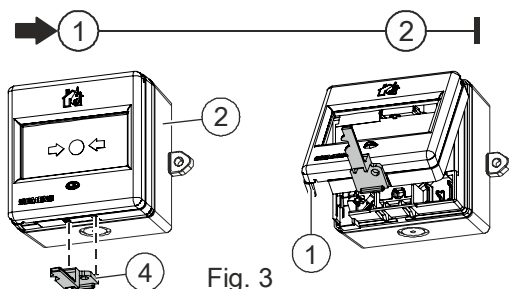
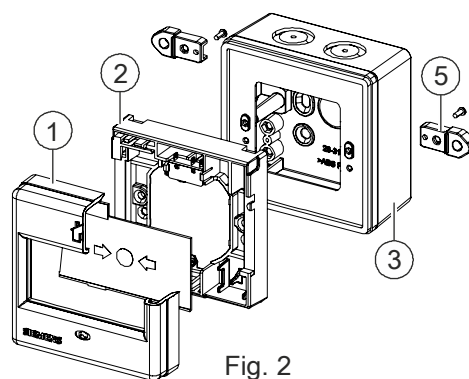
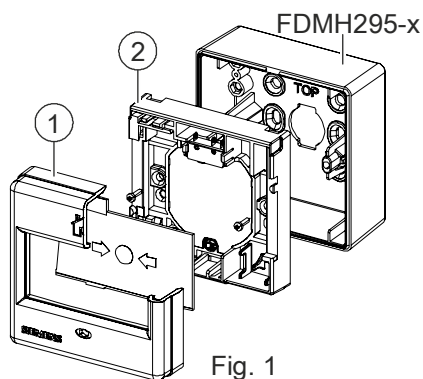


	FDM365-RP
en	Manual call point
de	Handfeuermelder
fr	Déclencheur manuel
es	Pulsador manual
it	Pulsante manuale

en	Installation
de	Montage
fr	Montage
es	Montaje
it	Montaggio



	en	de	fr	es	it
1	Housing cover	Gehäusedeckel	Couvercle de boîtier	Tapa de la carcasa	Coperchio contenitore
2	Switching unit	Schaltungseinsatz	Unité de commutation	Unità interna pulsante	Electrónica de pulsador
3	Backbox	Gehäuseboden	Boîtier arrière	Fondo de la carcasa	Contenitore
4	Key	Schlüssel	Clé	Llave	Chiave
5	Fastening tabs	Befestigungslaschen	Languettes de fixation	Lengüetas de fijación	Linguette di fissaggio

Intended use

The manual call point FDM365-RP is for manual alarm activation in the event of a fire.

The manual call point FDM365-RP (Fig. 1) consists of a housing cover (1) and a switching unit (2).

The back boxes FDMH295-R and FDMH295-S are available as an option for surface mounting.

A protective cover FDMC295 (accessories) can be installed for the manual call point to prevent unintentional alarm activation.

Secure the manual call point at a height of 0.9...1.6 m on an even surface.



Observe the country-specific regulations for the exact installation height!

Preparation and installation

1. Insert the key (4) into the manual call point FDM365-RP from below and pull the housing cover (1) forward and away from the switching unit (2) (as in Fig. 3).

If you are using back box FDMH295-R, the following additional measures are necessary:

2. Determine the positions of the entry openings in the back box.
3. Mark the drill hole(s) with \varnothing max. 20 mm on the back box according to the drilling jig (Fig. 5).
4. Clamp the back box in a bench vice.



CAUTION

Improper use of tools

Danger of injury

Observe the tool manufacturer's safety notices.

5. Drill the entry opening(s) (Fig. 6).

Connecting the switching unit to the electricity

1. If the detector line cables are shielded (Fig. 7), connect the shielding to a connection terminal DBZ1190-AB (accessories). The shielding must not touch any other potentials or metal parts in the device.
2. Connect the detector line (Fig. 7).



Note the positive and negative poles. Only connect one wire per terminal. This is the only way to ensure the connection is failure-free for the entire service life of the device.

3. Install the switching unit (2) in a recessed box (FDM365) or in the back box (3). Pay attention to the feed line when inserting the switching unit (2) into a recessed box or the back box. Avoid crushing the feed line.
4. Install the housing cover (1) on the switching unit (2).

Installation of protective cover FDMC295

- Engage the protective cover in the two recesses in the housing cover (see Fig. 9).

Testing

1. Insert the key (4) in the detector so that the insert moves (Fig. 8).
 - The detector is triggered.
2. To arm the manual call point, pull out the key again.
 - The insert is straight and the manual call point has been set.



WARNING

Deactivating the manual call points prevents alarms from being forwarded

The alarm is not triggered.

Label deactivated or inoperable manual call points as "NOT IN USE".



You will find more information in document A6V11706079.

Verwendungszweck

Der Handfeuermelder FDM365-RP ist für die manuelle Alarmauslösung im Brandfall.

Der Handfeuermelder FDM365-RP (Fig. 1) besteht aus einem Gehäusedeckel (1) und einem Schaltungseinsatz (2).

Für die Aufputzmontage sind optional die Gehäuseböden FDMH295-R und FDMH295-S erhältlich.

An dem Handfeuermelder kann ein Schutzdeckel FDMC295 (Zubehör) gegen eine unbeabsichtigte Alarmauslösung montiert werden.

Befestigen Sie den Handfeuermelder in einer Höhe von 0,9...1,6 m auf einer planen Oberfläche.



Beachten Sie landesspezifische Vorschriften für die exakte Montagehöhe!

Vorbereitung und Montage

1. Setzen Sie den Schlüssel (4) von unten in den Handfeuermelder FDM365-RP ein und ziehen Sie den Gehäusedeckel (1) nach vorne vom Schaltungseinsatz (2) ab (ähnlich Fig. 3).

Bei Verwendung eines Gehäusebodens FDMH295-R sind folgende zusätzliche Maßnahmen erforderlich:

2. Bestimmen Sie die Position der Zuleitungsöffnungen im Gehäuseboden.
3. Markieren Sie die Bohrstelle(n) \varnothing max. 20 mm auf dem Gehäuseboden gemäß der Bohrschablone (Fig. 5).
4. Spannen Sie den Gehäuseboden in einen Schraubstock ein.



⚠ VORSICHT
Unsachgemäße Verwendung von Werkzeugen
 Verletzungsgefahr
 Beachten Sie die Sicherheitshinweise des Werkzeugherstellers.

5. Bohren Sie die Zuleitungsöffnung(en) (Fig. 6).

Elektrischer Anschluss des Schaltungseinsatzes

1. Falls die Melderlinienkabel abgeschirmt sind (Fig. 7), verbinden Sie die Abschirmungen mit einer Verbindungsklemme DBZ1190-AB (Zubehör). Die Abschirmungen dürfen keine anderen Potenziale oder Metallteile im Gerät berühren.
2. Schließen Sie die Melderlinie an (Fig. 7).



Beachten Sie die Plus- und Minus-Anschlüsse. Schließen Sie pro Klemme nur einen Draht an. Nur so kann ein störungsfreier Anschluss über die gesamte Lebensdauer des Gerätes gewährleistet werden.

3. Montieren Sie den Schaltungseinsatz (2) in einer Unterputzdose (FDM365) oder im Gehäuseboden (3). Achten Sie beim Einführen des Schaltungseinsatzes (2) in eine Unterputzdose oder in den Gehäuseboden auf die Zuleitung. Vermeiden Sie Quetschungen der Zuleitung.
4. Montieren Sie den Gehäusedeckel (1) auf den Schaltungseinsatz (2).

Montage Schutzdeckel FDMC295

- Klinken Sie den Schutzdeckel in die beiden Vertiefungen im Gehäusedeckel ein (Fig. 9).

Testen

1. Stecken Sie den Schlüssel (4) in den Melder, sodass sich der Einsatz verschiebt (Fig. 8).
 → Der Melder ist ausgelöst.
2. Um den Melder scharfzustellen, ziehen Sie den Schlüssel wieder heraus.
 → Der Einsatz ist gerade und der Melder ist scharfgestellt.



⚠ WARNUNG
Deaktivierte Handfeuermelder verhindern die Weiterleitung von Alarmen
 Die Alarmierung findet nicht statt.
 Kennzeichnen Sie deaktivierte oder nicht funktionsfähige Handfeuermelder mit dem Hinweis "AUSSER BETRIEB"!



Weitere Informationen finden Sie im Dokument A6V11706079.

Domaine d'utilisation

Le déclencheur manuel FDM365-RP est prévu pour une activation d'alarme manuelle en cas d'incendie.

Le déclencheur manuel FDM365-RP (Fig. 1) est composé d'un couvercle de boîtier (1) et d'une unité de commutation (2).

Pour un montage saillant les boîtiers arrière FDMH295-R et FDMH295-S sont disponibles en option.

Sur le déclencheur manuel, il est possible de monter un couvercle de protection FDMC295 (accessoire) contre une activation d'alarme non intentionnelle.

Fixez le déclencheur manuel à une hauteur de 0,9...1,6 m sur une surface plane.



Respectez les prescriptions spécifiques aux pays pour la hauteur exacte de montage !

Préparation et montage

1. Insérez la clé (4) par le dessous dans le déclencheur manuel FDM365-RP et tirez le couvercle de boîtier (1) vers l'avant pour le séparer de l'unité de commutation (2) (comme pour la fig. 3).

En présence d'un boîtier arrière FDMH295-R, les mesures supplémentaires suivantes doivent être prises :

2. Déterminez la position des ouvertures d'entrée de câbles dans le boîtier arrière.
3. Marquez le ou les emplacement(s) de perçage de Ø 20 mm max. sur le boîtier arrière conformément au gabarit de perçage (fig. 5).
4. Fixez le boîtier arrière dans un étau.



ATTENTION

Utilisation non conforme d'outils

Risque de blessure
Respectez les instructions de sécurité du fabricant d'outils.

5. Percez la/les ouverture(s) d'entrée de câbles (fig. 6).

Raccordement électrique de l'unité de commutation

1. Si les câbles de ligne de détection sont blindés (fig. 7), reliez les blindages avec un bornier DBZ1190-AB (accessoire). Les blindages ne doivent être en contact avec aucun autre potentiel ni aucune pièce métallique dans l'appareil.

2. Raccordez la ligne de détection (fig. 7).



Veillez à porter attention aux pôles positifs et négatifs.
Ne raccordez qu'un fil par borne. C'est la seule manière de garantir un raccordement sans perturbation pendant toute la durée de vie de l'appareil.

3. Montez l'unité de commutation (2) dans un boîtier encastré (FDM365) ou dans le boîtier arrière (3). Attention au câble d'alimentation lorsque vous introduisez l'unité de commutation (2) dans le boîtier encastré ou dans le boîtier arrière. Evitez d'écraser le câble d'alimentation.

4. Montez le couvercle de boîtier (1) sur l'unité de commutation (2).

Montage du couvercle de protection FDMC295

- Encliquetez le couvercle de protection dans les deux cavités du couvercle de boîtier (fig. 9).

Tester

1. Insérez la clé (4) dans le détecteur de manière à ce que l'unité se décale (fig. 8).

→ Le détecteur est activé.

2. Pour amorcer le détecteur, ressortez la clé.

→ L'insert est droit et le détecteur est amorcé.



AVERTISSEMENT

Les déclencheurs manuels désactivés empêchent la transmission d'alarmes.

La mise en alarme n'a pas lieu.
Identifiez les déclencheurs manuels désactivés ou non opérationnels doivent être pourvus de l'indication "HORS SERVICE" !



Pour de plus amples informations, se référer au document A6V11706079.

Uso previsto

El pulsador manual FDM365-RP es para la activación de alarma manual en caso de incendio.

El pulsador manual FDM365-RP (Fig. 1) está compuesto por una tapa de carcasa (1) y una electrónica de pulsador (2).

Para el montaje en superficie están disponibles de manera opcional los fondos de carcasa FDMH295-R y FDMH295-S.

En el pulsador manual puede montarse una cubierta protectora FDMC295 (accesorio) para evitar una activación accidental de la alarma.

Fije el pulsador manual a una altura de 0,9...1,6 m sobre una superficie plana.



¡Cumpla las normas nacionales para la altura de montaje exacta!

Preparación y finalidad

1. Introduzca la llave (4) desde abajo en el pulsador manual FDM365-RP y empuje hacia adelante la tapa de la carcasa (1) soltándola de la electrónica de pulsador (2) (similar a fig. 3).

En caso de utilización de un fondo de carcasa FDMH295 son necesarias las medidas adicionales:

2. determine la posición de los orificios de entrada de cable en el fondo de la carcasa.
3. Marque las zonas que va a taladrar Ø máx. 20 mm en el fondo de la carcasa siguiendo la plantilla (fig. 5).
4. Sujete el fondo de la carcasa en un tornillo de banco.



⚠ ATENCIÓN

Utilización inadecuada de herramientas

Peligro de lesiones
Observe las normas de seguridad del fabricante de las herramientas.

5. Taladre el (los) orificio(s) de entrada de cables (fig. 6).

Conexión eléctrica de la electrónica de pulsador

1. Si los cables de la línea de detectores están apantallados (fig. 7), conecte los apantallamientos a un terminal de conexión DBZ1190-AB (accesorios). Los apantallamientos no deben tocar ningún otro potencial ni piezas de metal en el dispositivo.

2. Conecte la línea de detectores (Fig. 7).



Observe los polos positivos y negativos.
Conecte únicamente un hilo por terminal. Solo así se puede garantizar una conexión libre de problemas durante toda la vida útil del dispositivo.

3. Monte la electrónica de pulsador (2) en una caja empotrada (FDM365) o en el fondo de la carcasa (3). Preste atención al cable de alimentación al introducir la electrónica de pulsador (2) en una caja empotrada o en el fondo de la carcasa. Evite que se aplaste el cable de alimentación.

4. Monte la tapa de la carcasa (1) en la electrónica de pulsador (2).

Montaje cubierta protectora FDMC295

- Enganche la cubierta protectora en las dos cavidades de la tapa de la carcasa (fig. 9).

Realizar pruebas

1. Inserte la llave (4) en el pulsador, de modo que se desplace la pieza (fig. 8).
→ El pulsador está activado.
2. Para armar el pulsador, extraiga de nuevo la llave.
→ La pieza se encuentra ahora en posición recta y el pulsador está armado.



⚠ ADVERTENCIA

Los pulsadores manuales desactivados impiden la transferencia de alarmas

La alarma no se acciona.
Identifique los pulsadores manuales defectuosos o desconectados con la indicación "FUERA DE SERVICIO".



Para más información, consulte el documento A6V11706079.

Destinazione d'uso

Il pulsante manuale FDM365-RP è destinato all'attivazione allarme in caso di incendio.

Il pulsante manuale FDM365-RP (Fig. 1) è costituito da un coperchio contenitore (1) e un'unità interna pulsante (2).

Per il montaggio a parete sono disponibili opzionalmente i contenitori FDMH295-R e FDMH295-S.

Sul pulsante manuale può essere montato un coperchio protettivo FDMC295 (accessorio) per impedire un'attivazione allarme involontaria.

Fissare il pulsante manuale a un'altezza di 0,9...1,6 m su una superficie piana.



Osservare le norme nazionali per l'altezza di montaggio esatta!

Preparazione e montaggio

1. Inserire la chiave (4) dal basso nel pulsante manuale FDM365-RP e sfilare il coperchio del contenitore (1) dall'unità interna pulsante (2) tirandolo verso di sé. (simile a Fig. 3).

In caso di impiego di un contenitore FDMH295-R sono necessarie le seguenti operazioni supplementari:

2. Stabilire la posizione delle aperture per l'alimentazione nel contenitore.
3. Contrassegnare sul contenitore il/i punto/i in cui praticare il/i foro/i con un \varnothing di max. 20 mm, utilizzando la dima di foratura (Fig. 5).
4. Bloccare il contenitore con una morsa.



ATTENZIONE

Impiego improprio di utensili

Pericolo di ferimento
Osservare le istruzioni di sicurezza del produttore di utensili.

5. Forare le aperture per l'alimentazione (Fig. 6).

Collegamento elettrico dell'unità interna pulsante

1. In caso di cavi della linea di rivelatori schermati (Fig. 7), collegare le schermature con un morsettiere ausiliaria DBZ1190-AB (accessorio). Le schermature non devono toccare nessun altro potenziale e o altre parti in metallo nel dispositivo.
2. Collegare la linea di rivelatori (Fig. 7).



Fare attenzione ai poli positivi e negativi.
Collegare soltanto un filo per ogni morsetto. Solo in questo modo si può garantire un collegamento senza interferenze per l'intera durata utile dell'apparato.

3. Montare l'unità interna pulsante (2) in una box ad incasso (FDM365) o nel contenitore (3). Inserire l'unità interna pulsante (2) in una box ad incasso o nel contenitore facendo attenzione alla linea di alimentazione. Evitare di schiacciare la linea di alimentazione.
4. Montare il coperchio contenitore (1) sull'unità interna pulsante (2).

Montaggio del coperchio protettivo FDMC295

- Agganciare il coperchio protettivo nelle due cavità nel coperchio contenitore (Fig. 9).

Test

1. Innestare la chiave (4) nel rivelatore in modo che l'unità interna pulsante si sposti (Fig. 8).
→ Il rivelatore è scattato.
2. Per attivare il rivelatore, rimuovere la chiave.
→ L'unità è dritta e il rivelatore è attivato.



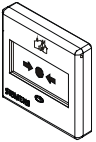
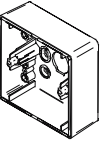
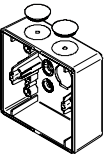
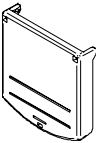
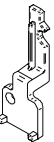
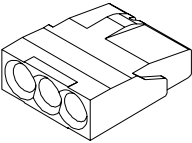
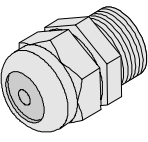
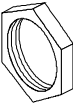
AVVERTENZA

I pulsanti manuali disattivati non trasmettono gli allarmi

La segnalazione allarme non ha luogo.
Segnalare il pulsante manuale disattivato o non funzionante con l'avviso "FUORI SERVIZIO!".



Per ulteriori informazioni si rimanda al documento A6V11706079.

	FDM365-R	S54311-F111-A1	en	Manual call point with plastic element	de	Handfeuermelder mit Kunststoffeinsatz	fr	Déclencheur manuel avec insert en plastique	es	Pulsador manual con pieza de plástico	it	Pulsante manuale con componente in plastica
	FDMH295-R	A5Q00013437	en	Back box	de	Gehäuseboden	fr	Boîtier arrière	es	Fondo de la carcasa	it	Contenitore
	FDMH295-S	A5Q00013438	en	Back box with holes and grommets	de	Gehäuseboden mit Löchern und Durchführungstüllen	fr	Boîtier arrière avec trous et canons isolants	es	Fondo de carcasa con agujeros y ojales	it	Contenitore con fori ed anelli di rinforzo
	FDMC295	A5Q00013440	en	Protective cover	de	Schutzdeckel	fr	Couvercle de protection	es	Cubierta protectora	it	Coperchio protettivo
	FDMK295	A5Q00013448	en	Key	de	Schlüssel	fr	Clé	es	Llave	it	Chiave
	DBZ1190-AB	BPZ:4942340001	en	Connection terminal 0.5...2.5 mm ²	de	Verbindungsklemme 0,5...2,5 mm ²	fr	Bornier 0,5...2,5 mm ²	es	Terminal de conexión 0,5...2,5 mm ²	it	Morsetto di collegamento 0,5...2,5 mm ²
		A5Q00004478	en	Metal cable gland M20 x 1.5	de	Metall-Kabelverschraubung M20 x 1,5	fr	Presse-étoupe métallique M20 x 1,5	es	Prensaestopas metálico para cable M20 x 1,5	it	Pressacavo metallico M20 x 1,5
		A5Q00004479	en	Counter nut M20 x 1.5	de	Gegenmutter M20 x 1,5	fr	Contre-écrou M20 x 1,5	es	Contratuerca M20 x 1,5	it	Controdado M20 x 1,5



A6V11706079



siemens.com 



downloads.siemens.com



FDM365-RP